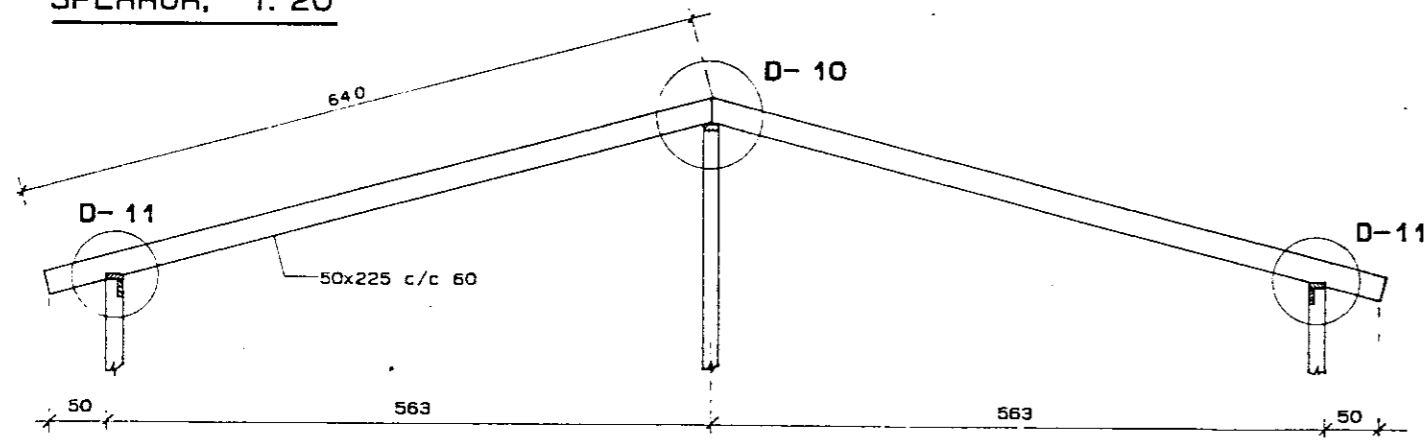
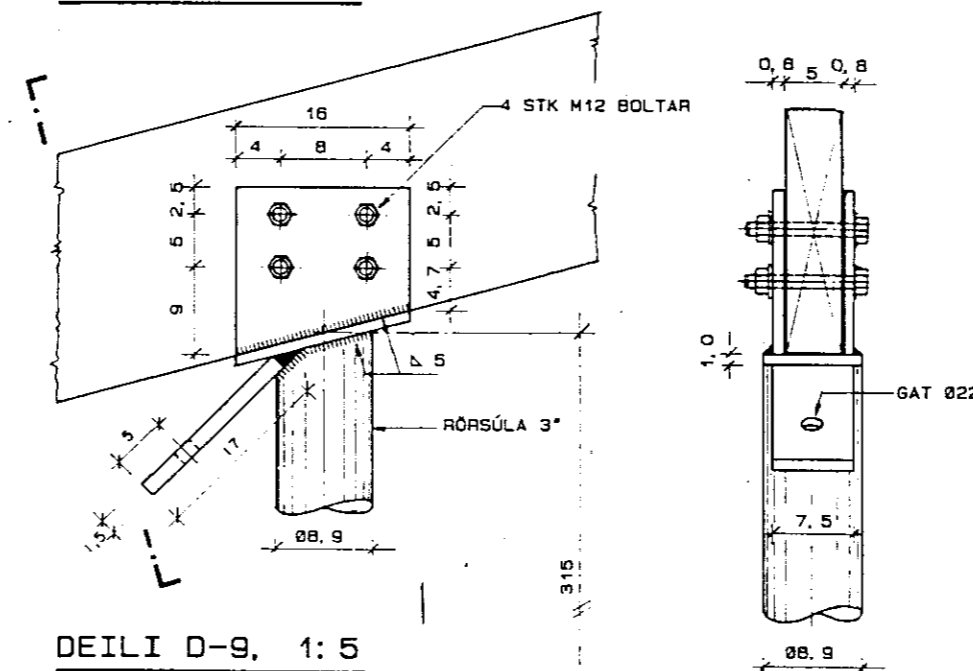


SPERRUR, 1: 20



DEILI D-8, 1: 5



SKÝRINGAR:

ÖLL ÓNEFND MÁL ERU Í CM
 TIMBURSTODIR OG NAGLAR ERU Í MM
 ALLAR BMF-FESTINGAR OG NAGLAR SKULU VERA HEITGALVANHÚÐADIR.
 ALLT TIMBUR Í VEGGJUM SKAL VERA GAGNVARIÐ.
 TIMBUR Í ÚTVEGGJUM SKAL VERA 50x145 EN Í MILLIVEGGJUM 50x120
 FÖTSTYKKI SKULU VERA 63x145 Í ÚTVEGGJUM EN 63x120 Í MILLIVEGGJUM.
 ÞAR SEM STODIR EDA LÁRÉTT BÖND ERU TVÖFOLD SKULU ÞAU NEGLAST SAMAN MED 4" GALVANHÚÐUÐUM NÖGLUM C/C 30.
 GRIND NEGLIST MED 3 STK 4" NÖGLUM Í ÖLLUM SAMSKYPTUM NEMA ANNAD SÉ TEKID FRAM. SETJA SKAL LAUSHOLT Á ÖLL PLÖTUSAMSKYPTI OG ÞAR SEM ÞURFA ÞYKIR.
 TOGBÖND SKULU VERA BMF-2x40 OG NEGLAST MED KAMBSAUM 40/40
 TOGBÖND SKULU VERA BMF-2x40 OG NEGLAST MED KAMBSAUM 40/40
 10 STK Í HVORN ENDA OG 3 STK Í HVERJJA STOD ÞAR Á MILLI.
 TOGBANDAENDAR FESTIST Í FÖTSTYKKI OG LÁRÉTT BAND OFAN Á VEGGSTODUM.
 TOGBÖND STREKKIST VANDLEGA MED ÞAR TIL GERÐUM VERKFERUM.
 ÞAK SKAL HEILKLETT MED 25x150 BORDUM OG NEGLAST MED 3 STK 3" NÖGLUM Í ÖLL SAMSKYPTI VID SPERRUR.

ALL GRINDAREFNI Í VEGGJUM AFRÉTTIST Á HÁKANT.
 ALLT STÁL Í FESTINGUM ÁSAMT BOLTUM SKAL HEITGALVANHÚÐAD OG BOLTAR HAFI STÁLÆÐI 8.8

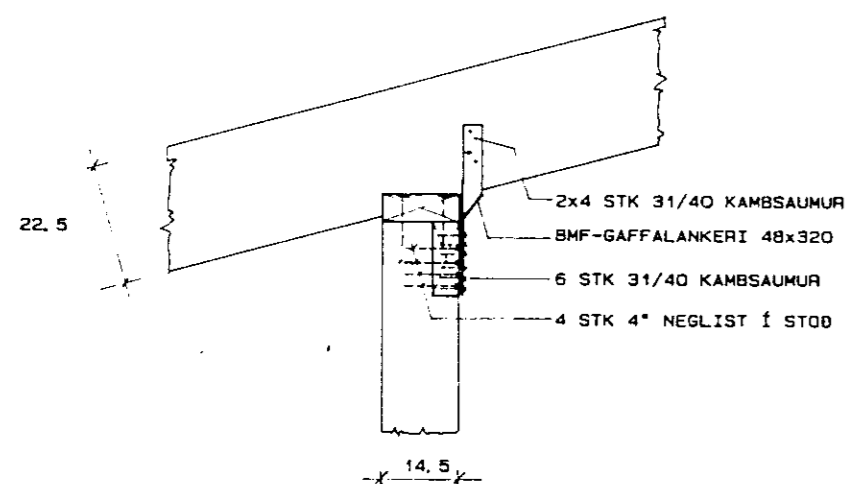
DEILI D-8 OG D-9 SJÁ TEIKN.NR.-102

ÞAKJÄRN/STÁL SKAL NEGLT MED RIFFLUÐUM EDA SNÚNUM SAUM.
 NEGLT SKAL Í AÐRA HVERJJA HÁBÁRU NEMA YSTI 1.0m VID GAFLA OG NEDST Á ÞAKI (3 NEDSTU NAGLARADIRNAR). ÞAR SKAL NEGLT Í HVERJJA HÁBÁRU.
 NAGLARADIRNAR SKULU MYNDA REGLULEGT MYNSTUR OG HVER NAGLARÖÐ SKAL FÁ HALD Í TVEIMUR BORDUM (NEGLT Á VÍXL Í 2 SAMLIGGANÐI BORD).
 BIL MILLI NAGLARADA SKAL VERA 0.6m, NEMA ÞAR SEM JÄRN SKARAST Á LANGHLID SKAL ÞAD VERA 0.3m.

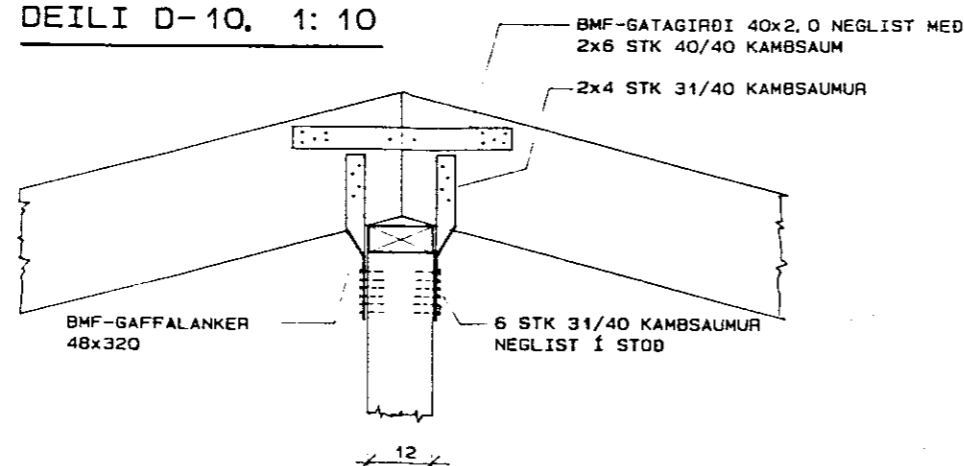
hönnun hf Ráðgjafarverktæðingar FRV · Síðumúla 1 · 108 Reykjavík
 Sími (91)84311 · Útibú: Reyðarfjörður · Hvolsvöllur

M.	LANDSVIRKJUN	E
H. Ó.Ó.I.	HESTHÚS VID BÚRFELL	D
T. Kápa	BURÐARVIRKI:	C
Y.	ÞAK, GRUNNMYND OG SNID	B
G.		A

DEILI D-11, 1: 10



DEILI D-10, 1: 10



DEILI D-9, 1: 5

