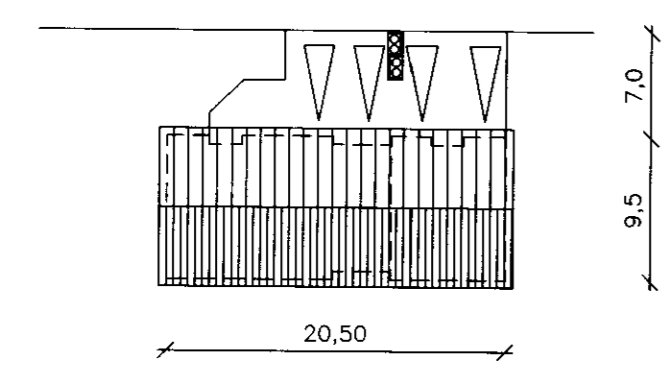


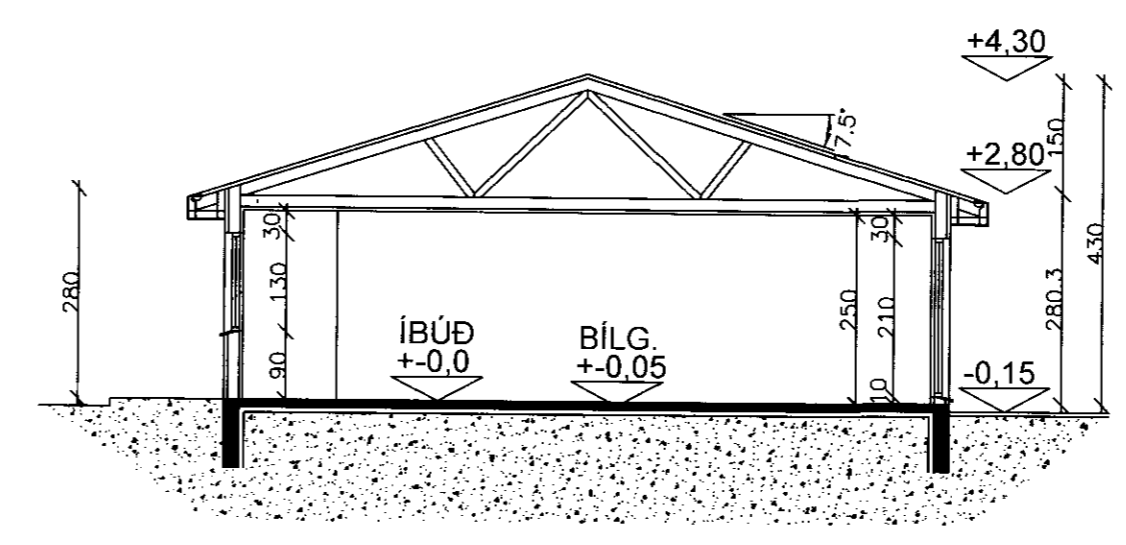
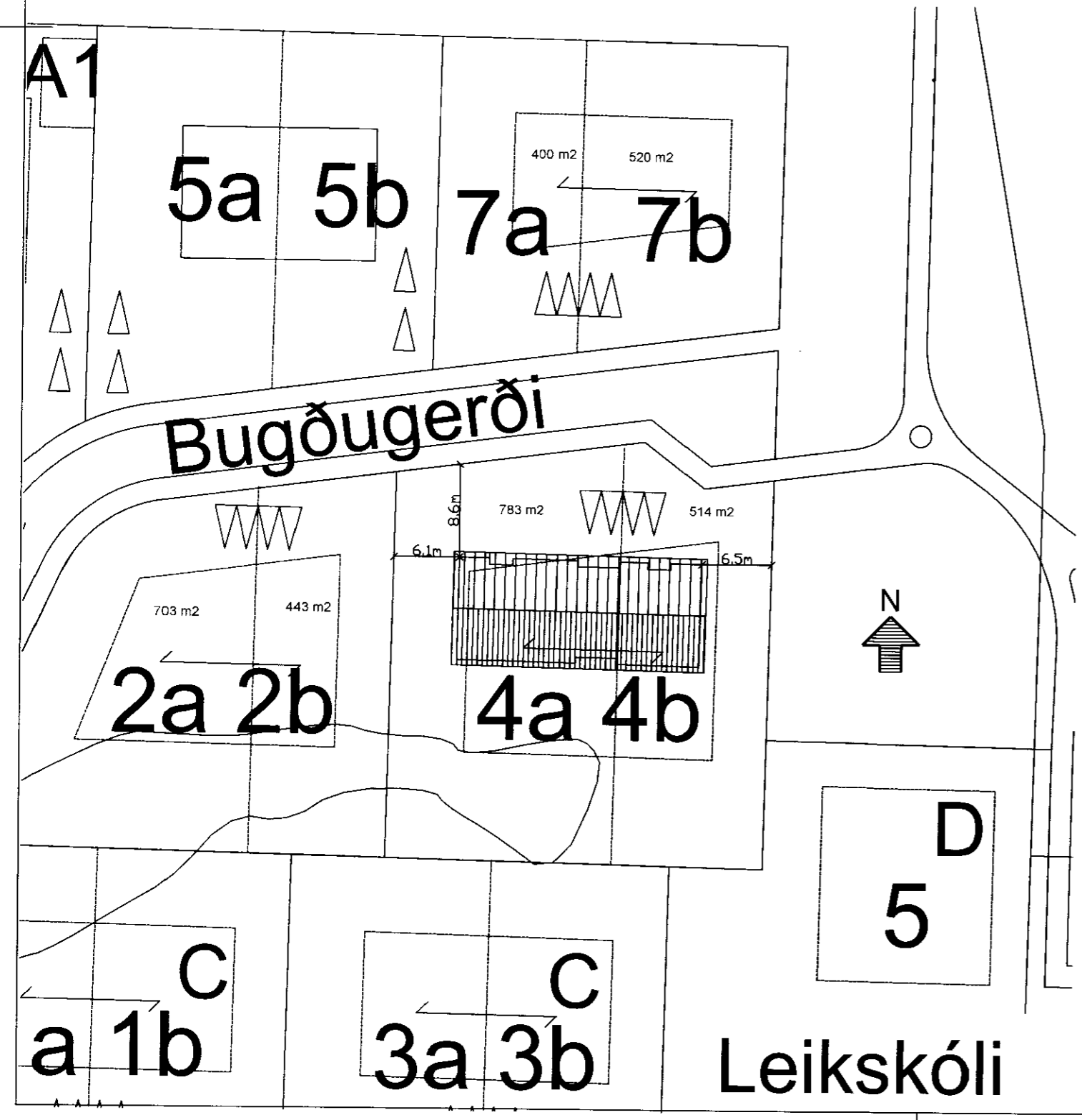
Samb. 20.07.2004

BYGGINGA-FULLTRÚI  
SKEDA OG GOLF-TEIKNINGAR

*Handwritten signature*



Bugðugerði 4b,	GÓLFKÓTI +0,0 = GERFIKÓTI	
STÆRÐIR:	LÖB	514 m <sup>2</sup>
IBÚÐ	70,3 m <sup>2</sup>	249,6 m <sup>3</sup>
NÝTINGARHLUTFALL	0,14	
Bugðugerði 4a,	GÓLFKÓTI +0,0 = GERFIKÓTI	
STÆRÐIR:	LÖB	783 m <sup>2</sup>
IBÚÐ	108,5 m <sup>2</sup>	323,1 m <sup>3</sup>
BILGEYMSLA	27,7 m <sup>2</sup>	99,7 m <sup>3</sup>
ALLS	136,2 m <sup>2</sup>	422,8 m <sup>3</sup>
NÝTINGARHLUTFALL	0,17	



**SNIÐ**  
**MKV. 1:100**

**HÚS:**

SÖKKLAR OG BOTNPLATA ERU STEYPTIR UPP. VEGGIR MILLI IBÚÐA OG BILGEYMSLU ERU REI-90 UPP AÐ EFSTU KLÆÐNINGU. ÚTVEGGIR ERU ÚR 48X148 KLÆDDIR AÐ UTAN MED 9 MM KROSSVIÐI, ÞAR UTAN Á KEMUR 25 MM LOFTUNARGRIND OG AÐ LOKUM STANDANDI BORDAKLÆÐNING. GRIND ER EINANGRÐ MED 150 MM STEINULL. AÐ INNAN KEMUR RAKAVARNARLAG (ÞOLPLAST). ÞÁ RAFMAGNSGRIND OG AÐ LOKUM KLÆTT YFIR MED 12 MM SPÓNARPLÖTUM. ELDVARNARVEGGIR SKULU BYGGÐIR ÞANNIG AÐ ÞEIR STANDIST KRÖFUR SKV. REGLUGERÐ. ALLA LÉTTA VEGGI SKAL EINANGRA MED SÖMU ÞYKKT OG VIÐKOMANDI VEGGUR. SÖKKLAR OG BOTNPLATA ERU EINGRÐ MED 75 MM FRAUÐPLASTI. ÞAK ER HEILKLÆTT MED 25X150 MM BORDAVIDI, ÞAKPAPPA OG BÁRUJARNI. BORDAKLÆÐNING HVÍLIR Á KRAFTSPERRUM YFIR IBÚÐ EN BITA OG SPERRU YFIR BILGEYMSLU. ÞAK ER EINANGRÐ MED 200 MM STEINULL, UNDIR EINANGRUN ER RAKAVARNARLAG (ÞOLPLAST), ÞÁ AFRÉTTUNARGRIND OG AÐ LOKUM LOFTAÆFNI

ÞAKKANTUR ER KLÆDDUR MED FURU. ÞAKRENNUR ER UTANÁLIGGJANDI. ÞAK ER LOFTAÐ YFIR EINANGRUN MED TVEIMUR 32 MM RÖRUM Í HVERJU SPERRUBILI ÚT Í ÞAKBRÚNAKASSA OG ÞAÐAN ÚT. RAFMAGNSEINTÖK ERU Í ANDDYRI EN ÖNNUR INNTÖK ERU Í BILGEYMSLU OG ALLAR LAGNIR VERÐA INNÍ VEGGJUM ÞAR SEM ÞVÍ VERÐUR VIÐ KOMIÐ.

HVER IBÚÐ MED BILGEYMSLU ER SÉRSTAKT BRUNAHÖLF. HLJÓDEINANGRUN VEGGJA SKAL VERA SAMKVÆMT 8. KAFLA

**KÖLNUNARTÖLUR:**

BOTNPLATA	U-0,3
ÚTVEGGIR	U-0,4
ÞAK	U-0,2
HURÐIR	U-3,0
GLUGGAR	U-2,0

**EINANGRUN:**

GÓLF / SÖKKLAR	75MM FRAUÐPLAST
ÚTVEGGUR	150MM STEINULL/GLERULL
ÞAK	200MM ÞAKULL MED VINDPAPPA
MILLIVEGGIR	70MM STEINULL/GLERULL
GLER ER K-GLER MED 12MM LOFTBILI OG 9MM Í LAUSAFÖGUM	

*Handwritten signature* 040344-3309

**TEIKNISTOFA A.V.J.**

Hólmaslóð 4, 101 Reykjavík  
Símar: 554-0673 og 896-3230

Aðalsteinn V. Jónsson  
Byggingateknifræðingur M.T.F.I  
Stuðlaseli 18, 109 Reykjavík  
Kt: 040344-3309

Verkefni: Bugðugerði 4a og b, Árnesi

Heiti: Afstöðumynd, snið og byggingarlýsing

Hannað:Hv.	Telknað:BMS	Yfirfarið:AVJ	Dags: 14.07.04	Kvarði: 1:100
BREYTT				