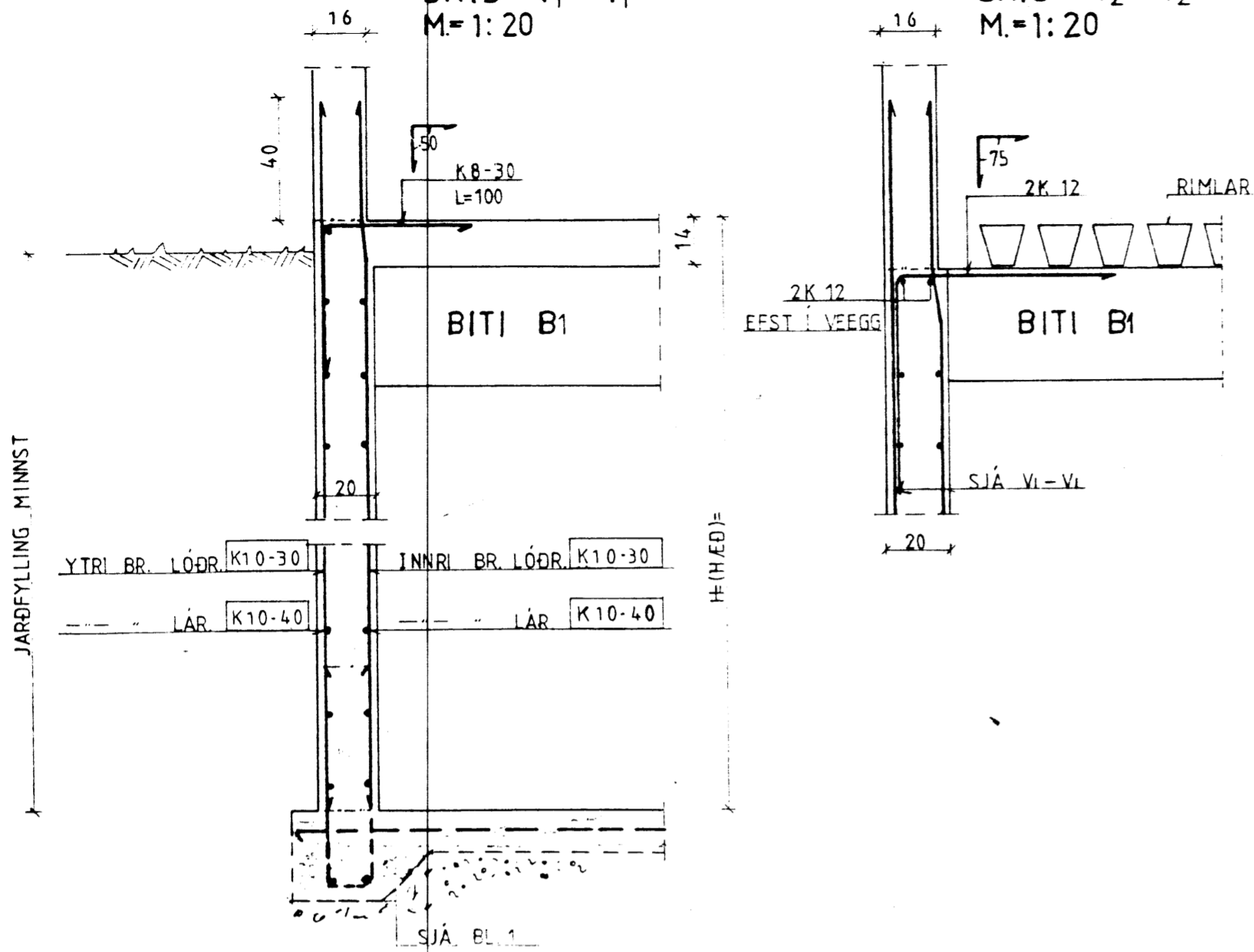


**HLIÐARVEGGIR**

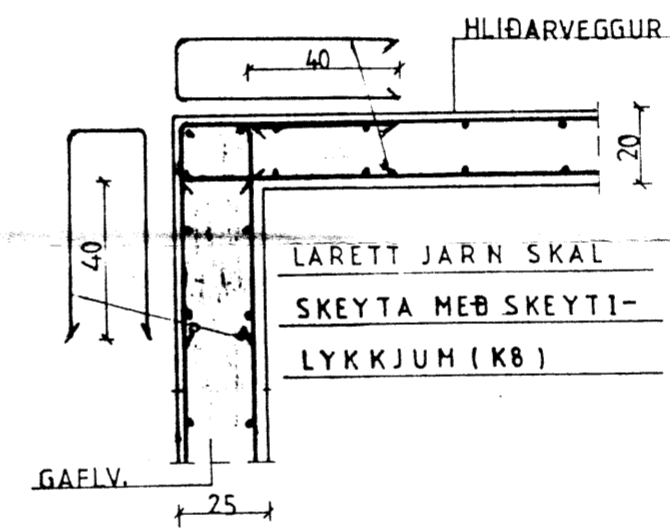
SNIÐ V<sub>1</sub>-V<sub>1</sub>  
M=1:20

SNIÐ V<sub>2</sub>-V<sub>2</sub>  
M=1:20



**HORN**

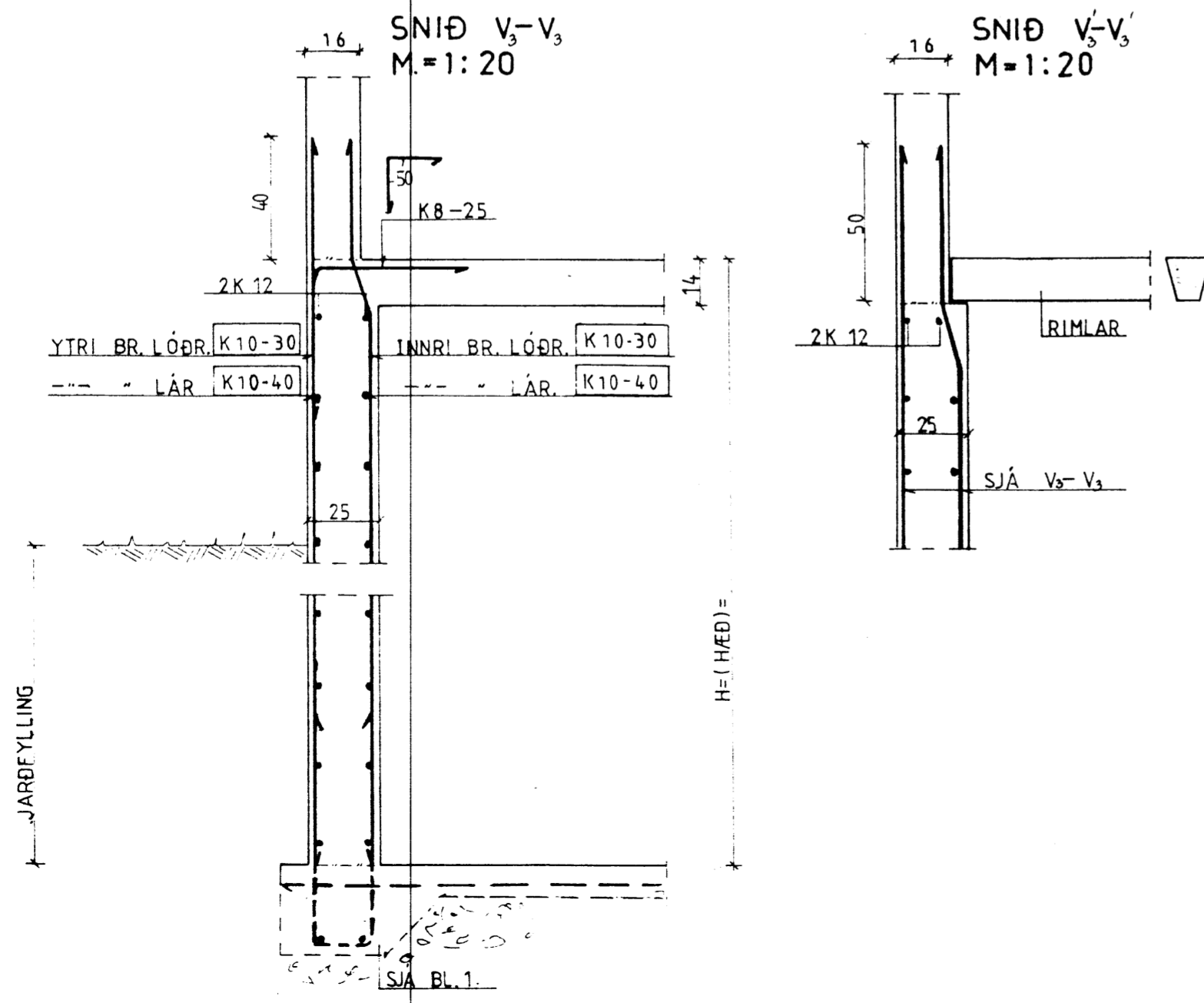
LÁRÉTT SNIÐ  
M=1:20



**GAFLVEGGUR**

SNIÐ V<sub>3</sub>-V<sub>3</sub>  
M=1:20

SNIÐ V<sub>3</sub>'-V<sub>3</sub>'  
M=1:20



*Þó. Þingvaldsson*