

ALMENNT

JÄRNSTÆRÐIR ERU í mm

ÖNNUR ÖNEFND MÁL ERU í mm

(150) MERKIR AÐ PLÖTUDYKKT (VEGGDYKKT) ER 150 mm
 Á GRUNNMYNDUM ER SNÍÐIÐ TEKID UNDIR ÞEIRRI PLÖTU
 SEM SÝND ER

⊙ TÁKNAR HÆÐ Á FRÁGENGU GÓLFI
 Í GRUNNMYND í m.

∇ TÁKNAR HÆÐ Í SNÍÐMYND.

☒ TÁKNAR STEYPUKIL

ÁLAGSFORSENDUR

LEYFILEGT ÁLAG Á GRUNN SJÁ TEIKNINGU 1.02

SNJÓÁLAG	1.0 kN/m ² (100 kp/m ²)
VINDÁLAG, q ₀	1.4 kN/m ² (140 kp/m ²)
NOTÁLAG Á PLÖTUR	1.5 kN/m ² (150 kp/m ²)

TRÉVERK

TIMBURSTÆRÐIR ERU í MM.
 BURÐARVIÐIR SÉU Í GÆDAFLOKKI T20.
 ALLIR FESTIHLUTAR ÚR JÄRNI SKULU
 VERA HEITGALVANISERADIR, NEMA
 ANNAD SÉ SKILGREINT Á SÉRTEIKNINGU.
 ÞAR SEM TRÉ LEGGST AÐ STEINSTEYPU
 EÐA STEYPIST INN KOMI ASFALTPAPPI
 MILLI STEINS OG TRÉS.
 FÓAVERJA SKAL SPERRUENDA OG ÞANN
 HLUTA TRÉS, SEM STEYPIST INN EÐA
 LEGGST AÐ STEINSTEYPU MED C-TOX
 EÐA SAMBÆRILEGU EFNI (TVÆR UMFERÐIR).

N- TÁKNAR "VENJULEGA" NAGLA
 K- TÁKNAR KAMBNAGLA, BMF. EÐA SAMBÆRILEGA
 NAGLASTÆR a/b TÁKNAR NAGLA MED
 ÞVERMÁL 0,1 x a mm OG LENGÐ b mm
 UNDIR ALLAR BOLTARER, SEM HERÐAST AÐ TRÉ
 KOMI SKÍFUR MED KANTLENGÐ 3 x D OG DYKKT
 0,3 x D (D ER ÞVERMÁL BOLTANS)

Ⓛ TÁKNAR TRÉVIRKI ÚR LÍMTRÉ Í GÆDAFLOKKI L40

JÄRNALÖGN

ALMENN ÁKVÆÐI OG STAÐSETNING SJÁ ÍST 10 61 GERÐ OG MERKING JÄRNA

STÁL MERKT K ER KAMBSTÁL KS 40 MED
 SKRÍÐMÖRK F = 400 N/mm²

STÁL MERKT R ER SLÉTTSTÁL MED
 SKRÍÐMÖRK F = 240 N/mm²

← KAMBSTÁL Í NEÐRI BRÚN PLÖTU/
 YTRI BRÚN VEGGJAR.

↔ KAMBSTÁL Í EFRI BRÚN PLÖTU/
 INNRI BRÚN VEGGJAR.

K10c200 EITT 10 mm Á HVERJA 200 mm

FJARLEGD MILLI JÄRNA Í PLÖTUM ER GEFIN
 FYRIR BEIN JÄRN INNBYRÐIS OG
 UPPBEYGD JÄRN INNBYRÐIS.

← ENDI Á KAMBJÄRNI (BEINN)

↪ KRÓKBEGYÐUR ENDI Á SLÉTTU
 JÄRNI (ST. 37)

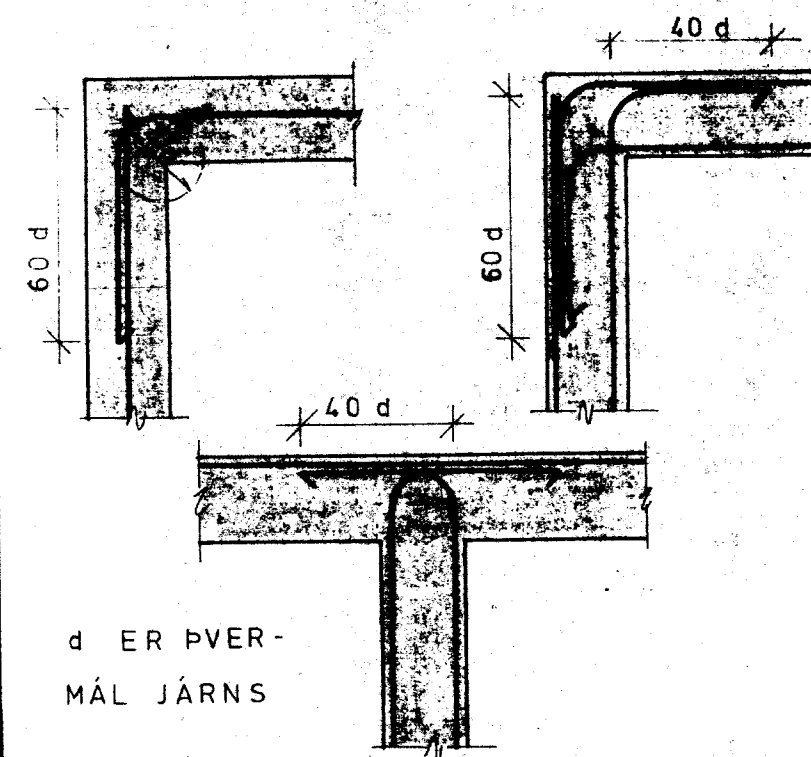
• JÄRN BEYGIST SKEYTILENGD INN Í
 AÐLIGGJANDI VEGG.

5 K1618 FIMM 16 mm KAMBJÄRN (KS 40)
 NÚMER 18 Í JÄRNASKRÁ.

← GEFUR STEFNU NEÐRI JÄRNA Í
 NEÐRI BRÚNAR BENDINGU OG EFRI
 JÄRNA Í EFRI BRÚNAR BENDINGU.

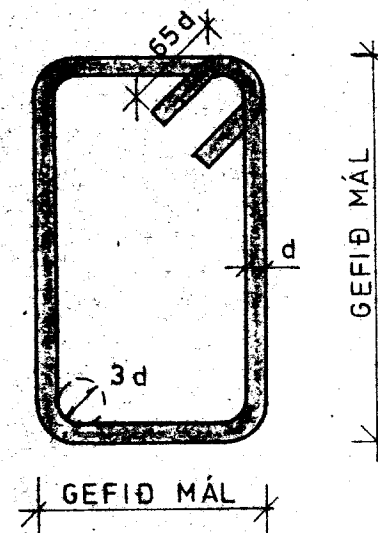
SJÁ EINNIG ÍST 1 I 3

JÄRNALÖGN Í VEGGHORNUM



d ER ÞVER-
 MÁL JÄRNS

BEYGING JÄRNA GJARÐIR ST. 37 EÐA KS 40 S



SJÁ EINNIG ÍST 10 I 62

SKEYTILENGD JÄRNA

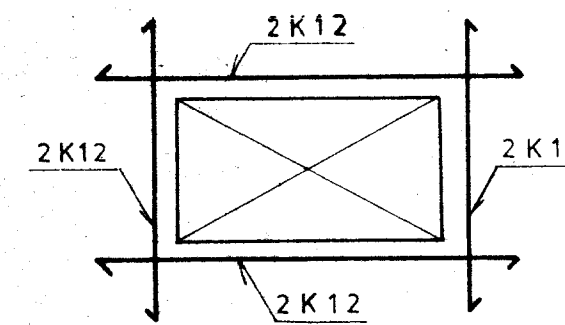
Í PLÖTUM OG VEGGJUM SKAL EKKI SKEYTA
 MEIRA EN FJÓRÐA HVERT JÄRN Í SAMA ÞVER-
 SNÍÐI NEMA ANNAD SÉ SÝNT Á TEIKNINGU.

SBR. ÍST 10 I 6 32 SKAL SKEYTILENGD
 VÍÐ VÍXILLAGNINGU VERA 40 x d
 (Á ÞVERMÁL STANGAR) EÐA

ÞVERMÁL STANGAR, mm	8	10	12	16	20	25	32
SKEYTILENGD, cm	32	40	48	64	80	100	128

SJÁ EINNIG ÍST 10 I 6 3

SÉ ANNAD EKKI TEKID FRAM KOMI 2 K 12 Í KRINGUM
 DYRA OG GLUGGAOP, ER NÁI 500 mm ÚT FYRIR OPID:



☒ TÁKNAR 2K12 Í
 VEGGENDA

STEINSTEYPA

BROTÞOLSFLÖKKUR STEYPU

BYGGINGARHLUTAR	BROTÞOLS- FLOKKUR	FRAMKVEMDA- FLOKKUR *
	S 120	
	S 160	
ÖLL STEYPA	S 200	B
	S 250	

* SBR. ÍST 10 I 8

SIGMÁL	60-100 mm
LOFTBLENDI	Í ALLA STEYPU SKAL BLANDA LOFTBLENDI ÞANNIG AÐ LOFTINNI- HALD VERÐI 4,5 - 5,5%
STEYPUVINNA	SJÁ ÍST 10 I 7
STÆRSTA KORNSTÆRÐ MALAR	19 mm Í VEGGJUM 32 mm Í PLÖTUM

LAGNIR

GÖT OG RAUFAR

ATHUGA SKAL VANDLEGA HVAR RAUFAR FYRIR LAGNIR
 EIGA AÐ KOMA.
 GÖT Í PLÖTUR ERU SÝND Á PLÖTUTEIKNINGUM EN
 GÖT Í GEGNUM VEGGI ERU Á LAGNATEIKNINGUM.
 GÖT OG RAUFAR ERU SÝND Á PLÖTUTEIKNINGU NR. 1.03

☒	R = RAUF Í VEGGI 150 x 50
☒	GAT Í PLÖTU 150 x 100
☒	GAT Í PLÖTU YFIR RAUF 150 x 150

Teikn.nr.	Tilvisun á teikningu	Br.	Dags.	Eðli breytingar	Br.	Yf.	Samb.	Hannað Kus	Teiknað Kus	Yfirlitað S.E.?	Sambykkt. Kristján M. Sigmundsson	Dagsetning Desember 1, 1987	Verk nr. 82.317	Teikn. nr. 1.01
-----------	----------------------	-----	-------	-----------------	-----	-----	-------	---------------	----------------	--------------------	--------------------------------------	--------------------------------	--------------------	--------------------