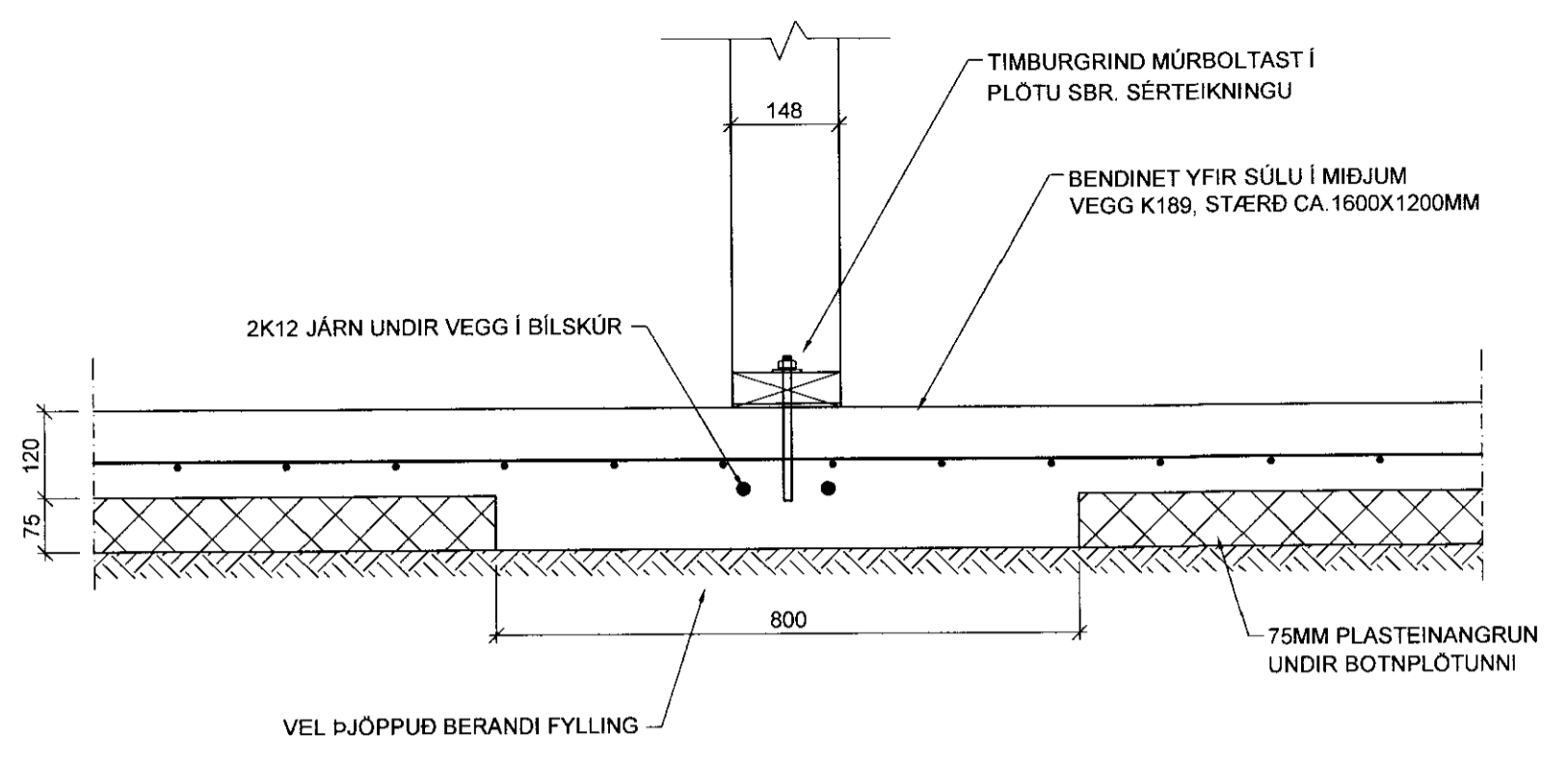
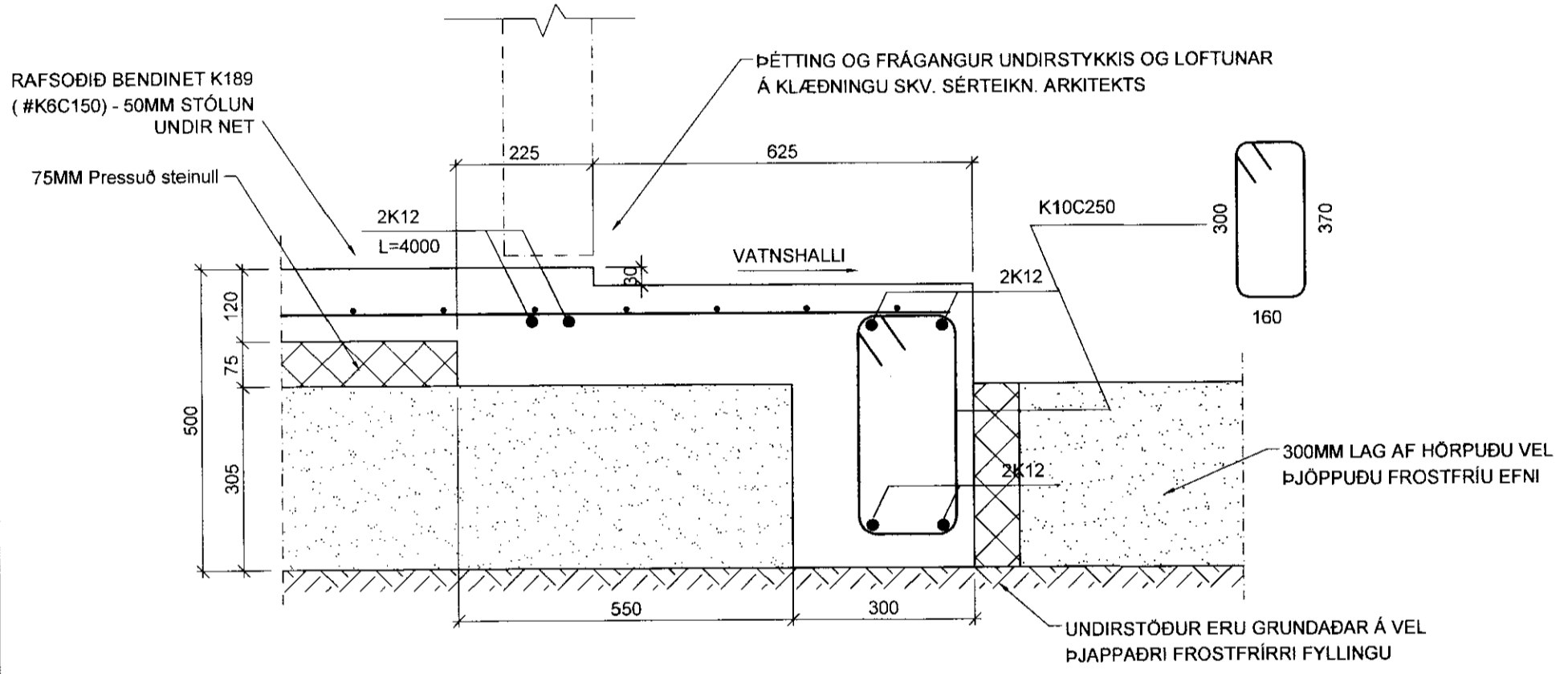


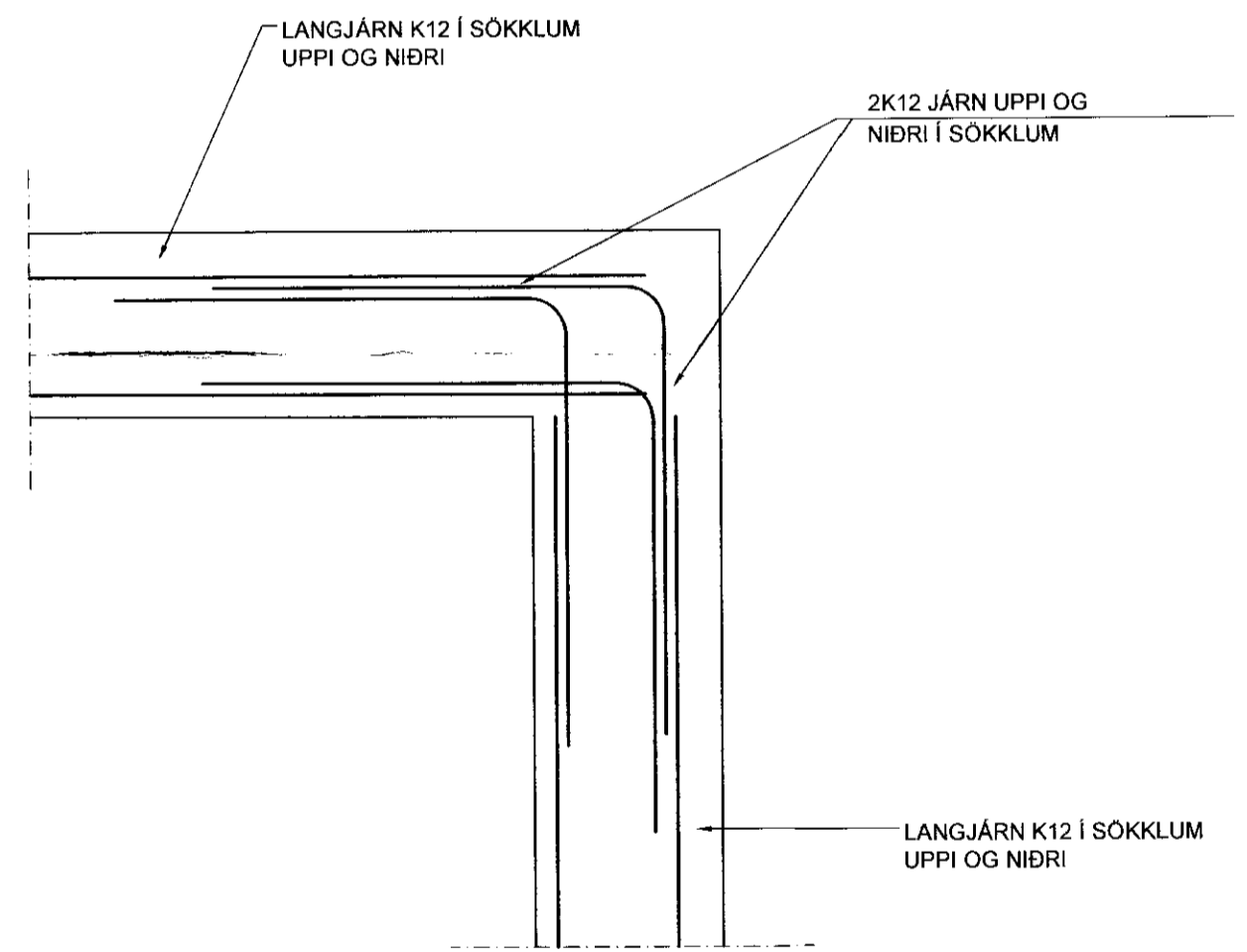
SNID A-A 1:10



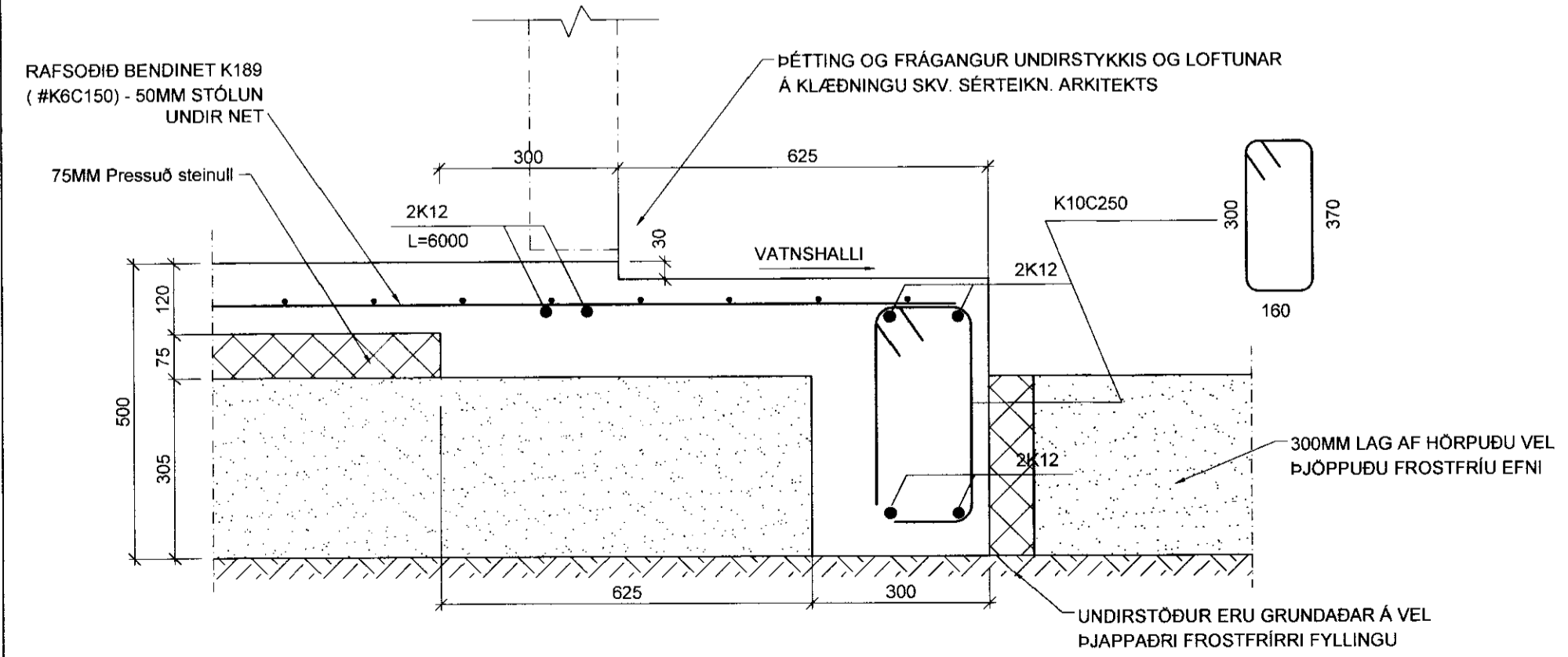
SNID D-D 1:10



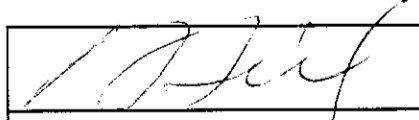
SNID B-B 1:10



HORNAFRÁGANGUR 1:10



SNID C-C 1:10

		040344-3309	
<b>TEIKNISTOFA A.V.J.</b>			
Hólmásið 4, 101 Reykjavík Símar: 554-0673 og 896-3230			
Aðalsteinn V. Júlíusson Byggingatæknifræðingur M.T.F.I Stuðlaseili 18, 109 Reykjavík Kt: 040344-3309			
Verkheiti: Brautarholt 11 og 13 Skeiða- og Gnúperjahreppi			
Heiti: Sökkjar og botnplata á fyllingu, snið			Verk. nr: 04403
Hannað: KMP			Teikning nr. 1602
Teknað: BMS	Yfirfarir: AVJ	Dags: 22.08.06	Kvarði: 1:10
BREYTT241005			