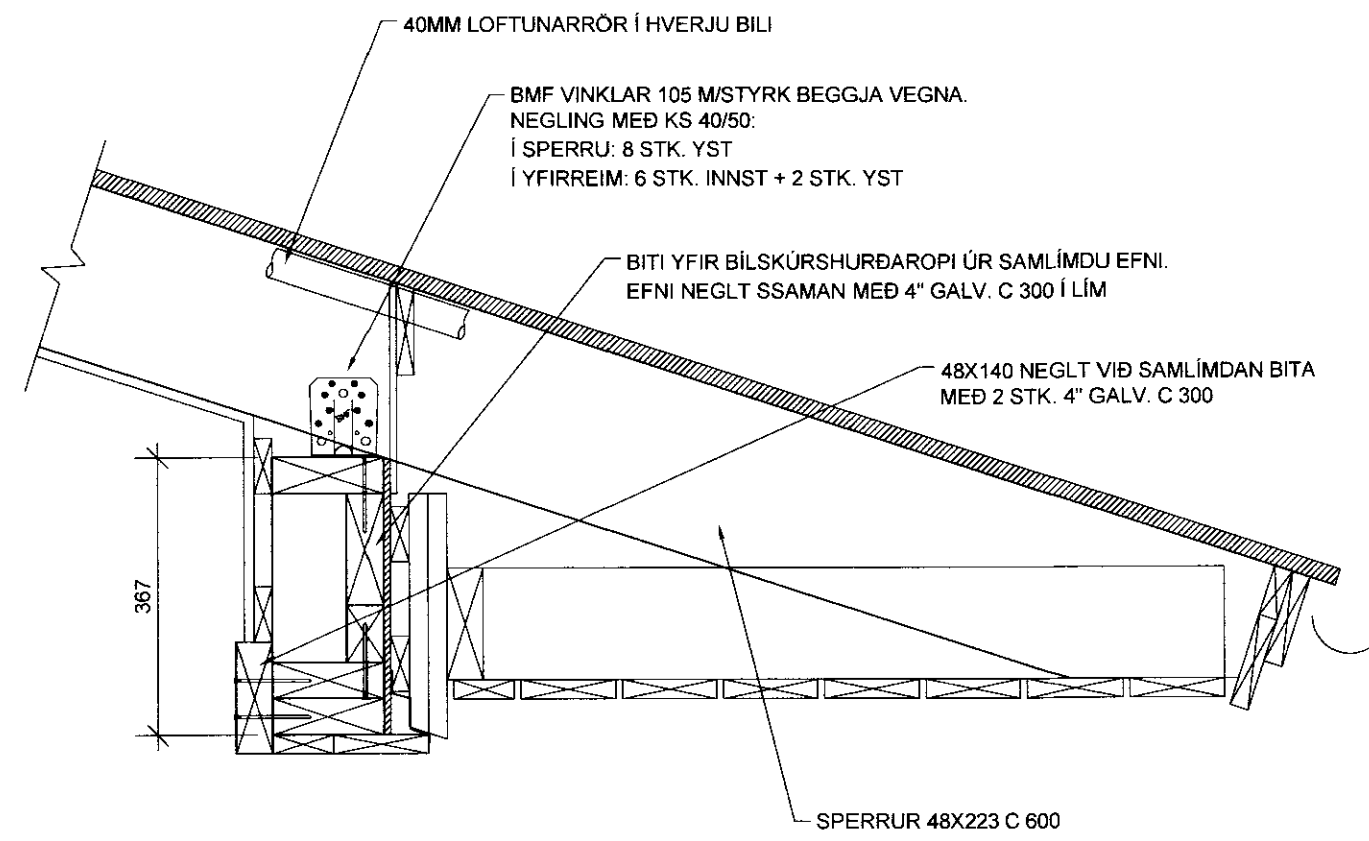
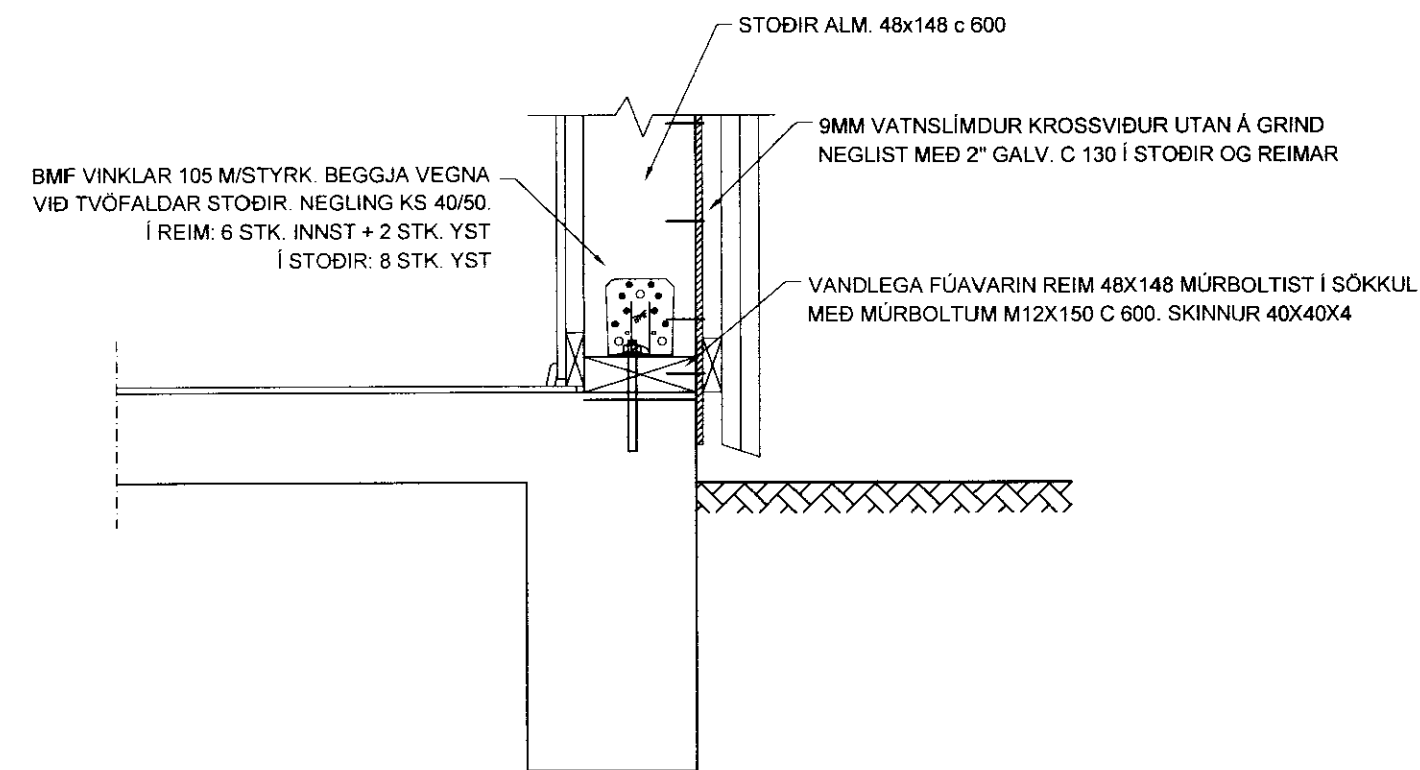


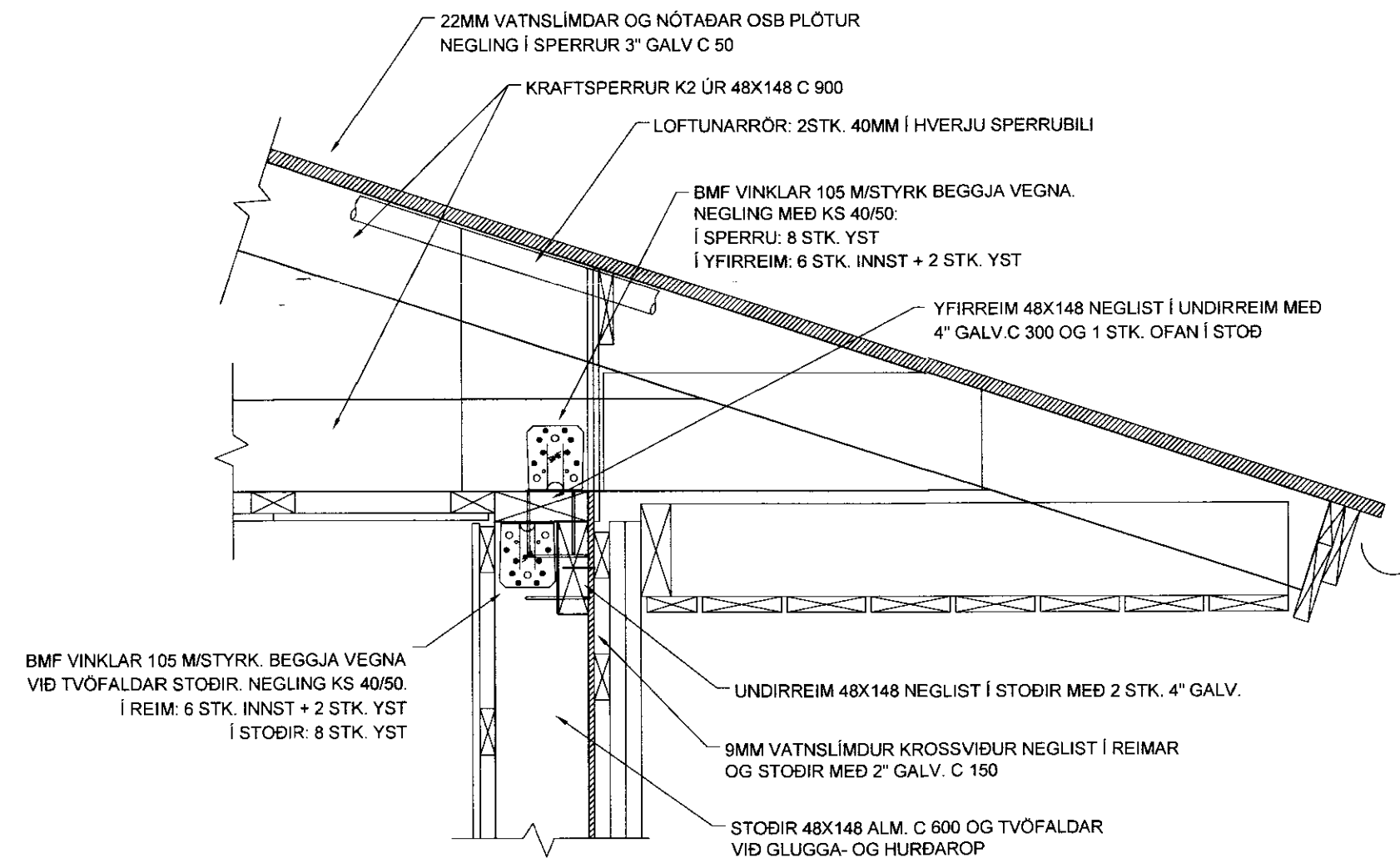
DEILI D1 1:10



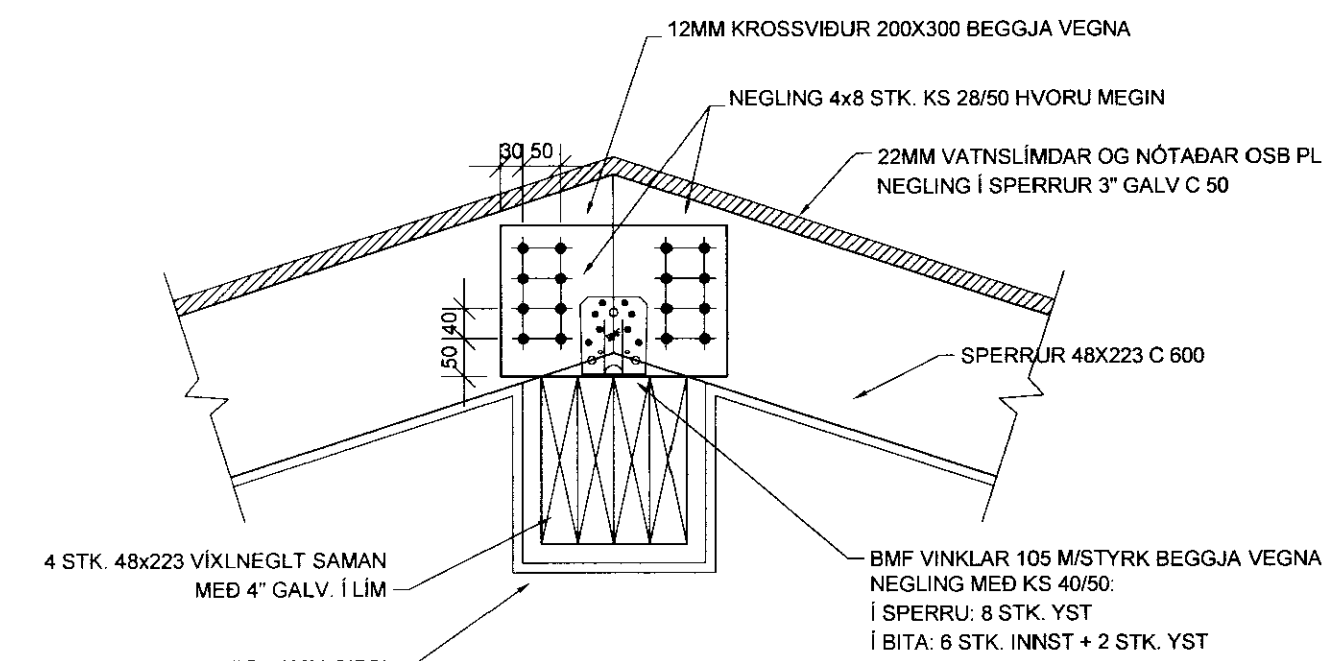
DEILI D4 1:10



DEILI D2 1:10



DEILI D3 1:10



DEILI D5 1:10

|  |                   |
|--|-------------------|
| 040344-3309  |                   |
| <b>TEIKNISTOFA A.V.J.</b>  |                   |
| Hólmaslóð 4, 101 Reykjavík<br>Símar: 554-0673 og 896-3230  |                   |
| Aðalsteinn V. Júlíusson<br>Byggingatæknifræðingur M.T.F.Í<br>Stuðlaseli 18, 109 Reykjavík<br>Kt: 040344-3309 |                   |
| Verkheiti: Brautarholt 11 og 13<br>Skeiða- og Gnúpverjahreppi  |                   |
| Heiti: Timburvirki, deili  | Verk. nr: 04403   |
| Hönnuð: KMP  | Telkning nr. 1609 |
| Telknað: BMS   |                   |
| Yfirfarið: AVJ   |                   |
| Dags: 22.08.06   | Kvarði: 1:10      |
| BREYTT   |                   |