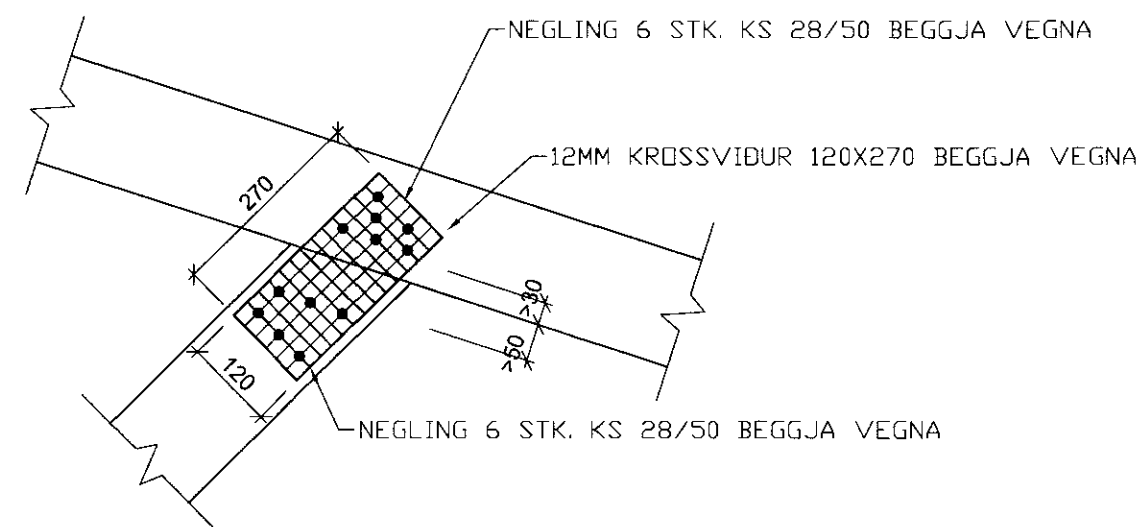
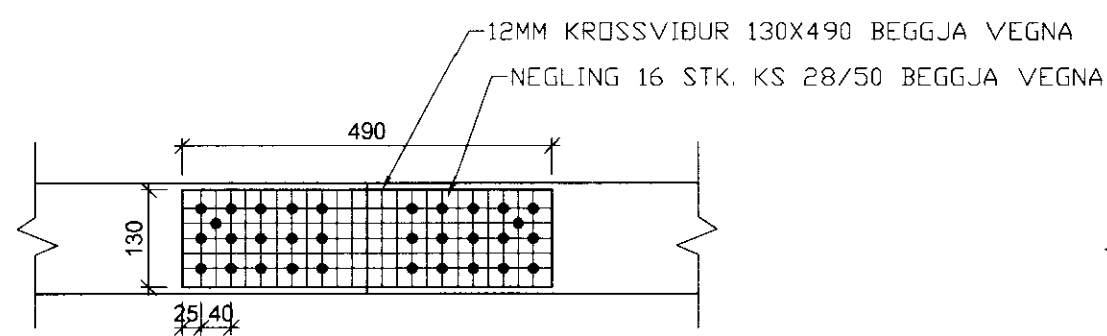
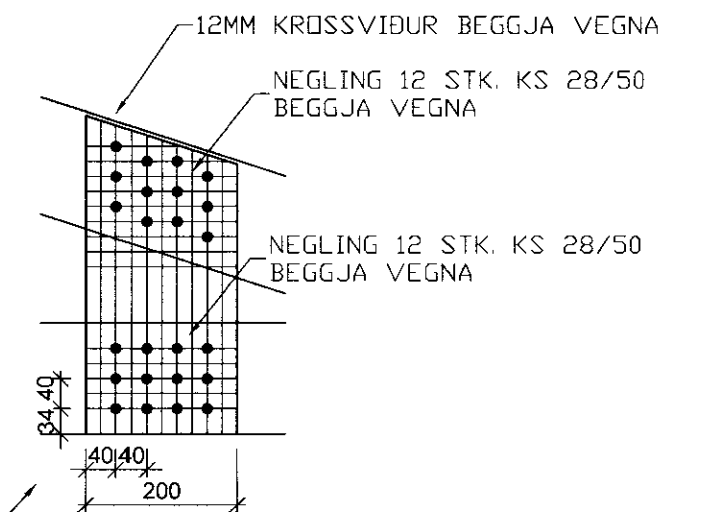


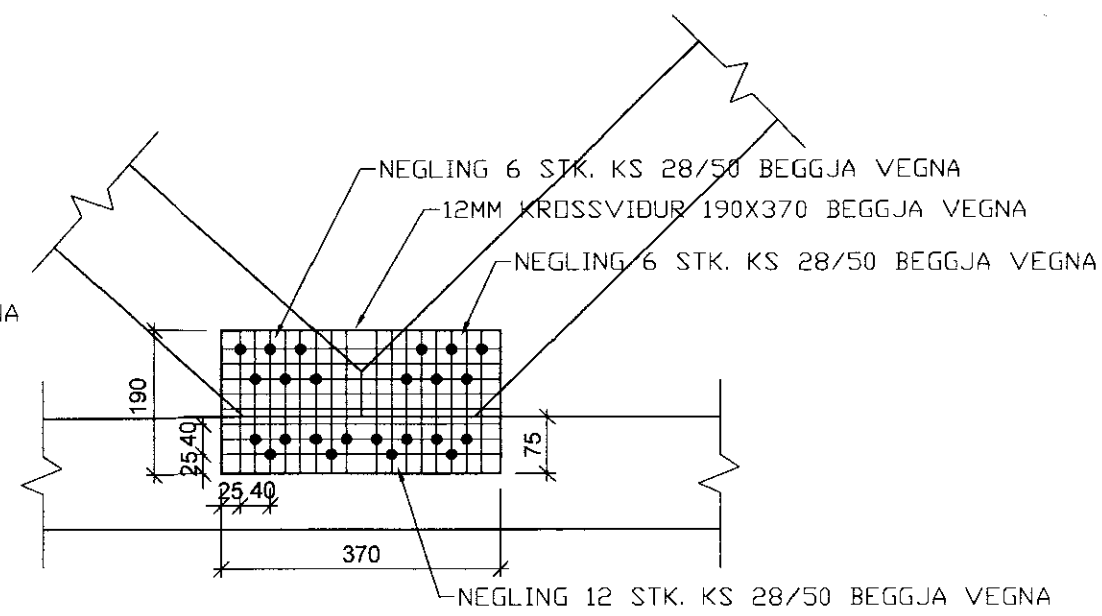
DEILI D5 1:10



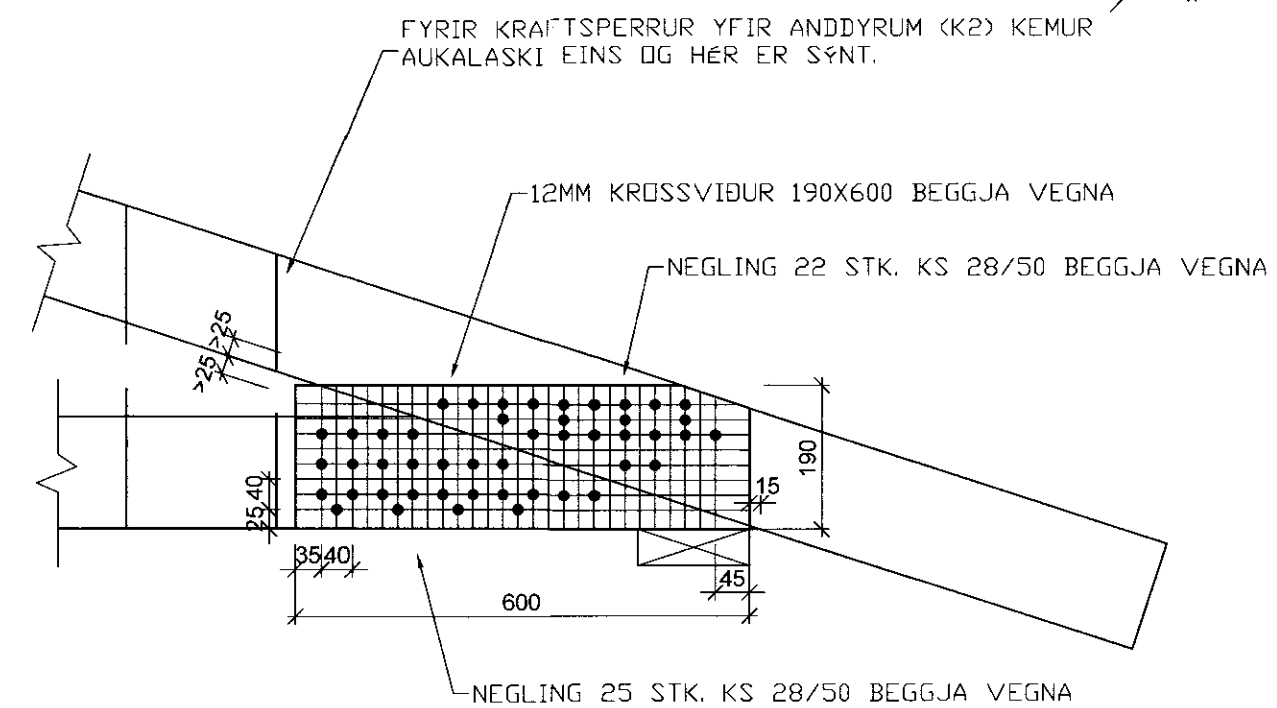
DEILI D4 1:10



DEILI D3 1:10



DEILI D2 1:10



DEILI D1 1:10

<i>Drif</i>		040344-3309	
TEIKNISTOFA A.V.J.			
Hólmarslóð 4, 101 Reykjavík Símar: 554-0673 og 896-3230			
Aðalsteinn V. Júlíusson Byggingatæknifræðingur M.T.F.Í Stuðlaseli 18, 109 Reykjavík Kt: 040344-3309			
Verkefni: Bráutarholt 18 og 20 Skeiða- og Gnúperjahreppi			
Heiti: Kraftsperrur, deili			Verk. nr: 04403
Hannað: KMP			Teikning nr. 1607
Teiknað: BMS	Yfirfarið: AVJ	Dags: 22.08.06	Kvörð: 1:10
BREYTT			