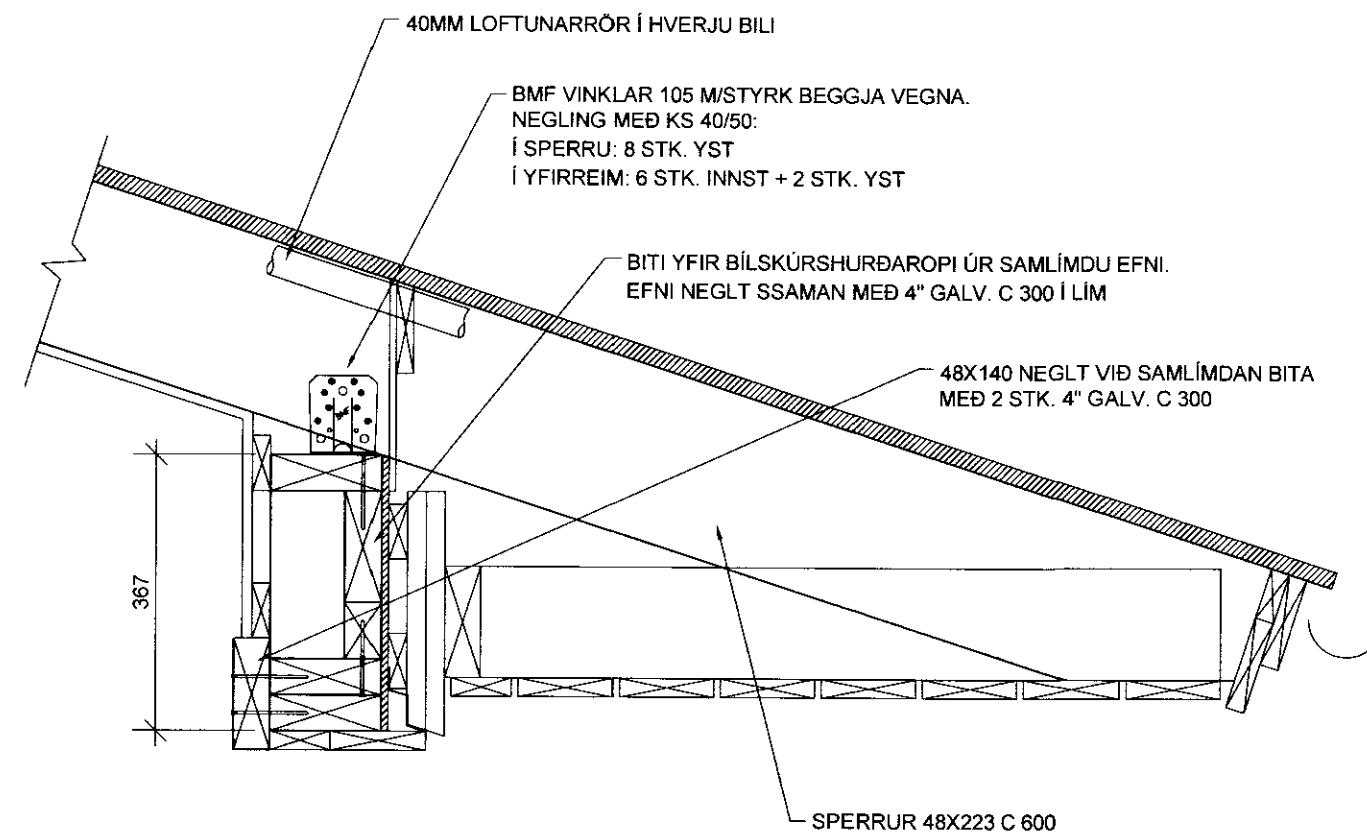
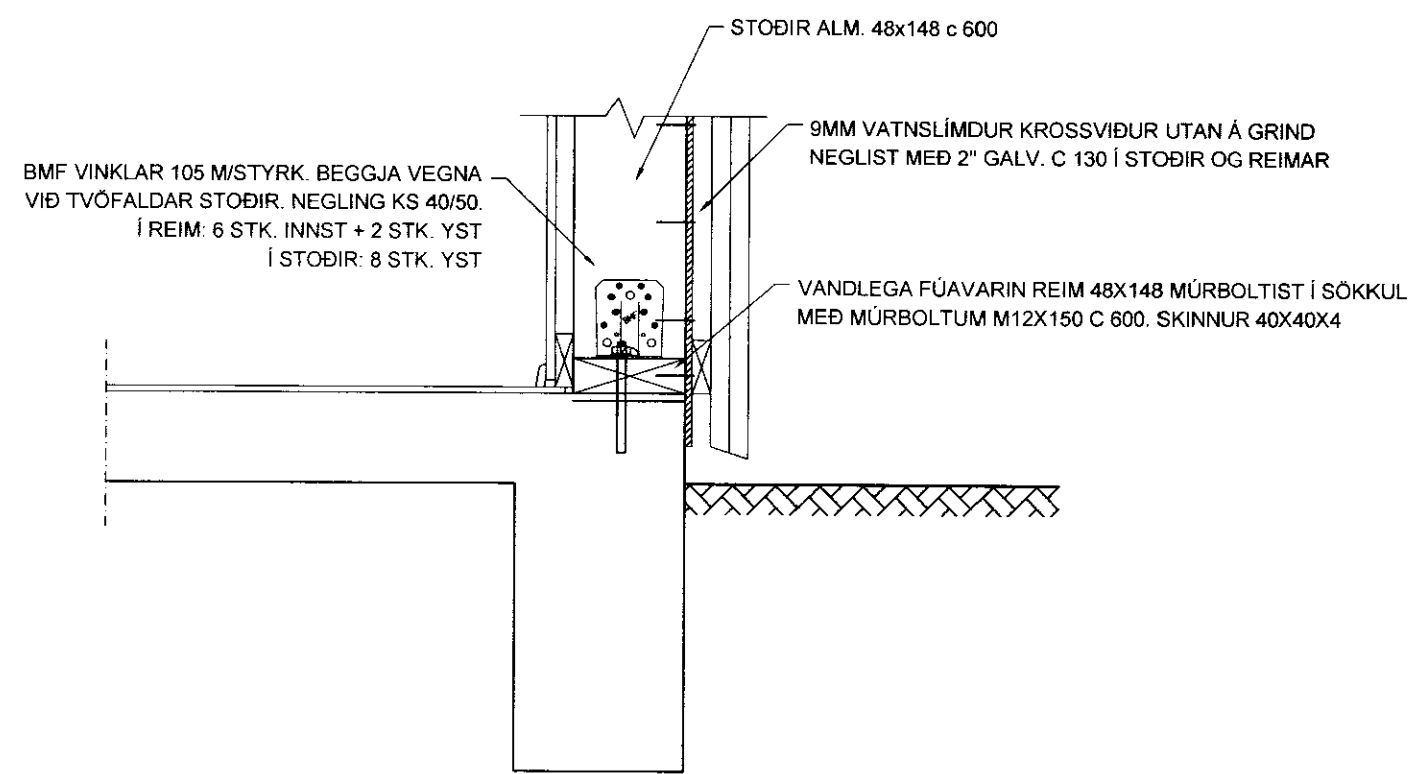


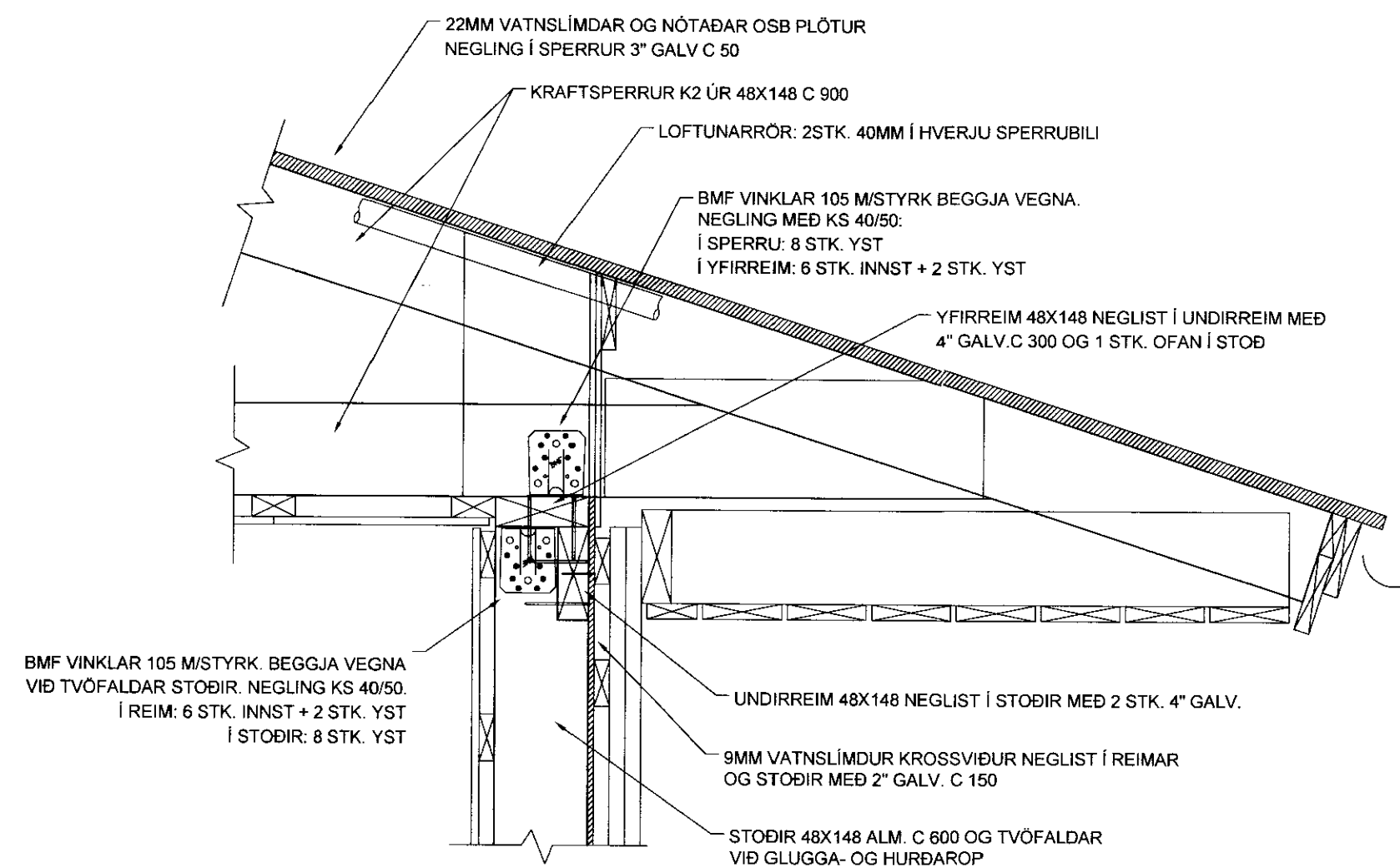
DEILI D1 1:10



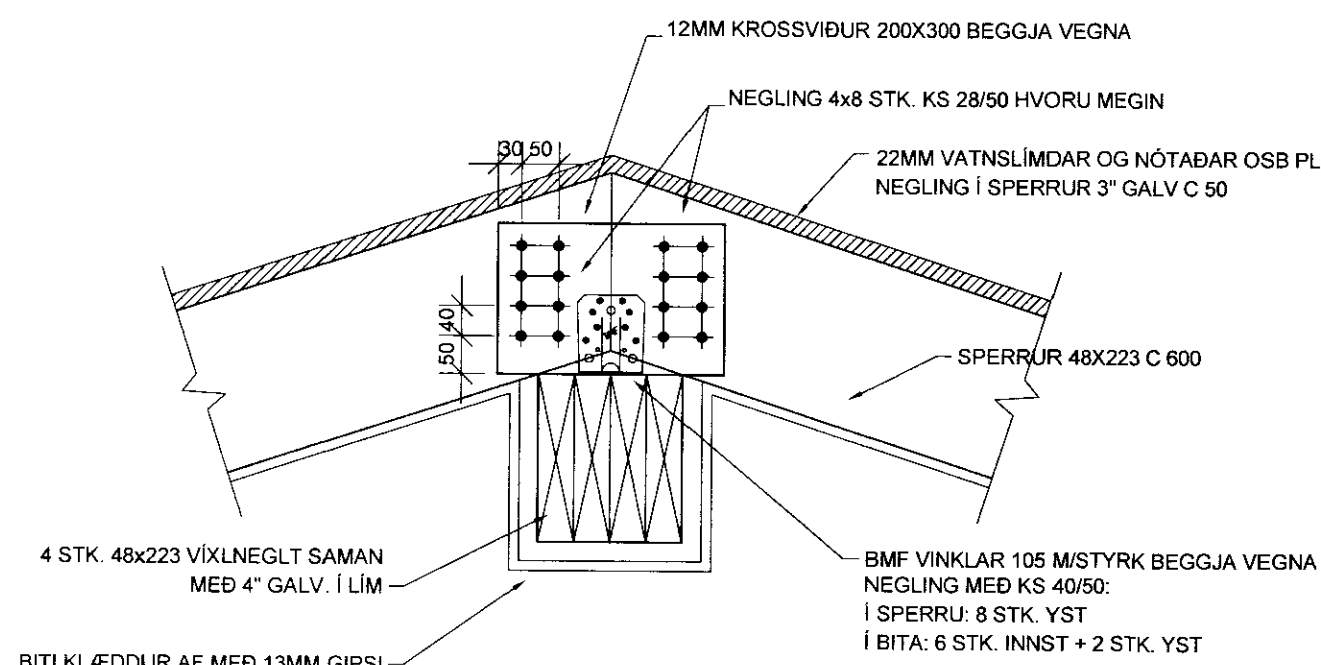
DEILI D4 1:10



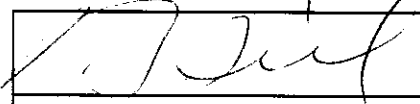
DEILI D2 1:10



DEILI D3 1:10



DEILI D5 1:10

		040344-3309	
<b>TEIKNISTOFA A.V.J.</b>			
Hólmásið 4, 101 Reykjavík Símar: 554-0673 og 896-3230			
Aðalsteinn V. Júlíusson Byggingateknifræðingur M.T.F.Í Stuðlasei 18, 109 Reykjavík Kt: 040344-3309			
Verkheiti: Brautarholt 18 og 20 Skeiða- og Gnúpverjahreppi			
Heiti: Timburvirki, deili			Verk. nr: 04403
			Teikning nr. 1609
Hannað: KMB	Teiknað: BMS	Yfirritað: AVJ	Dags: 22.08.06
BREYTT			Kvarði: 1:10