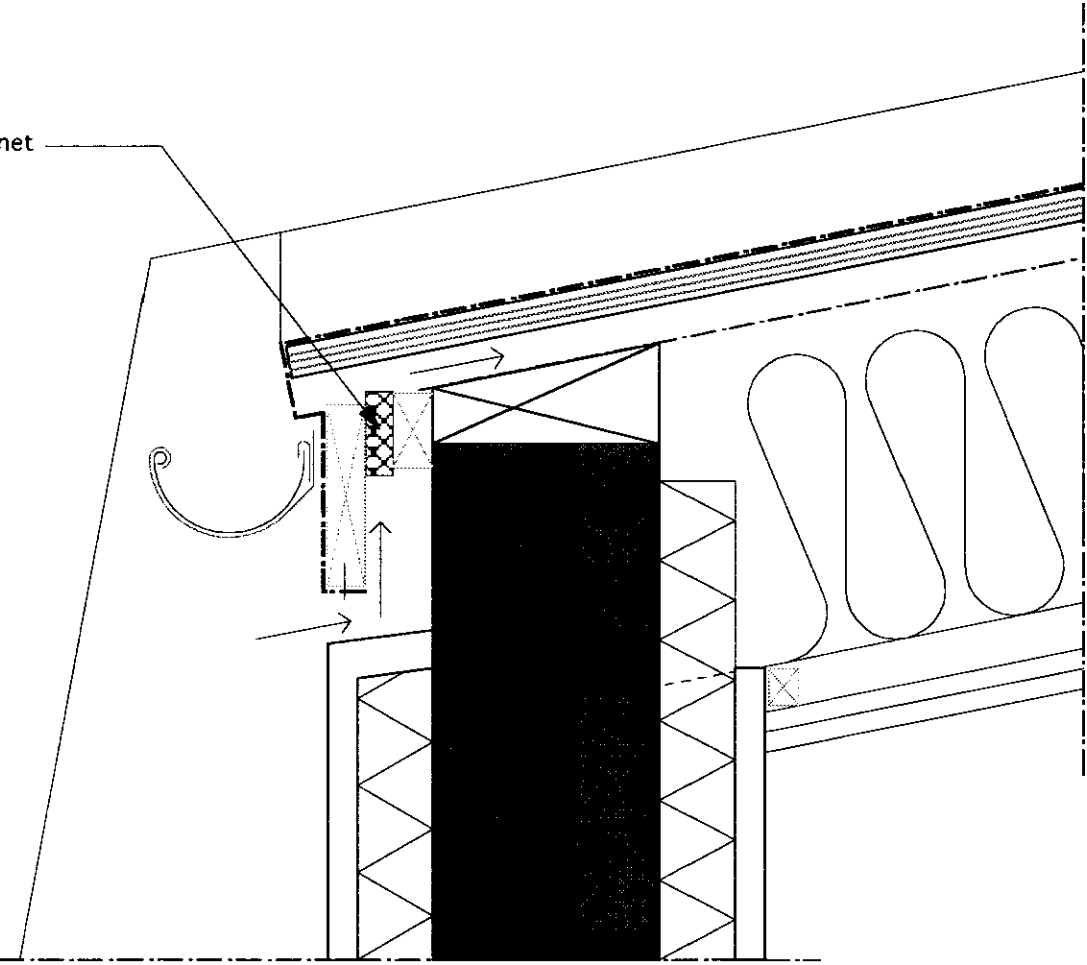


**ÞAK IBÚÐARHÚS:**

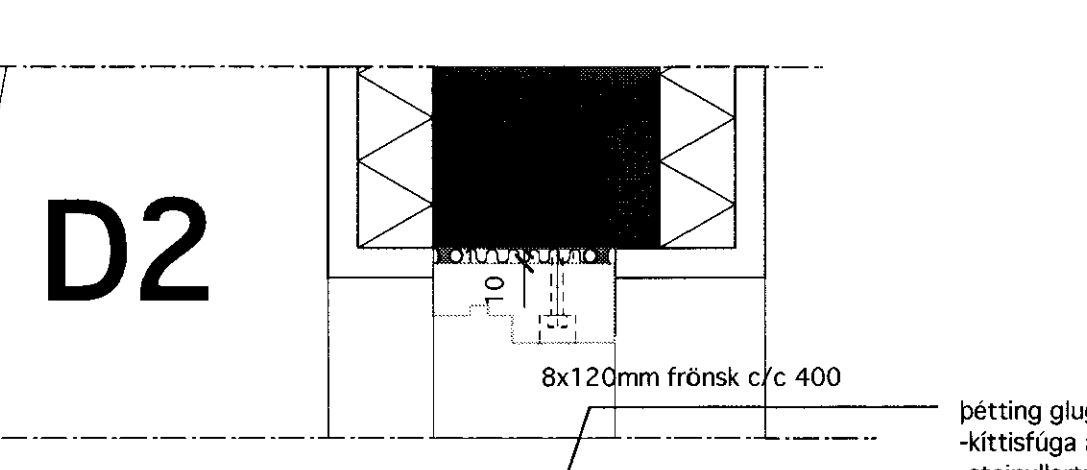
- Sarnafil þakdúkur
- 21 mm vp. krossviður
- 25 mm loftunarbíl
- 2x50x225 mm sperrur c/c 650
- 3x50x225 mm sperrur c/c 650 yfir hjónaherb. og verönd
- endasperra á gaffli við anddyri 11,5x300 mm limtré 3 m. inneftir gaffli
- 200 einangrun með rakavarnalagi að neðan
- raflagnagrind
- 2 lög af gífsplötum lagt á víxl

32 mm PEH loftunarnet

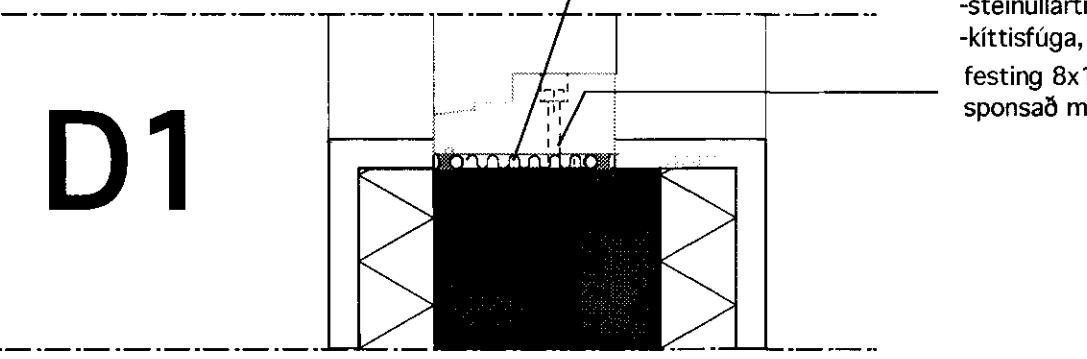
**D3**



**D2**



**D1**

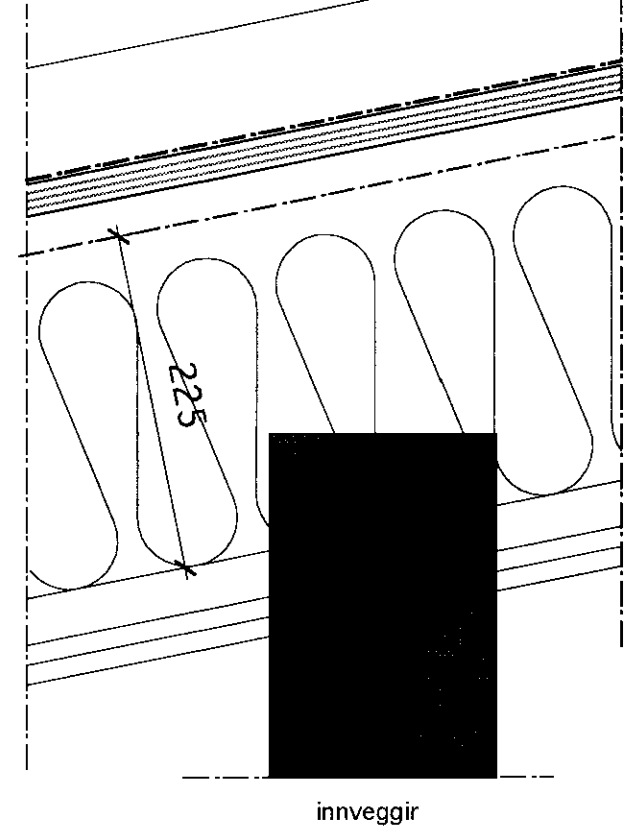


**DEILI**

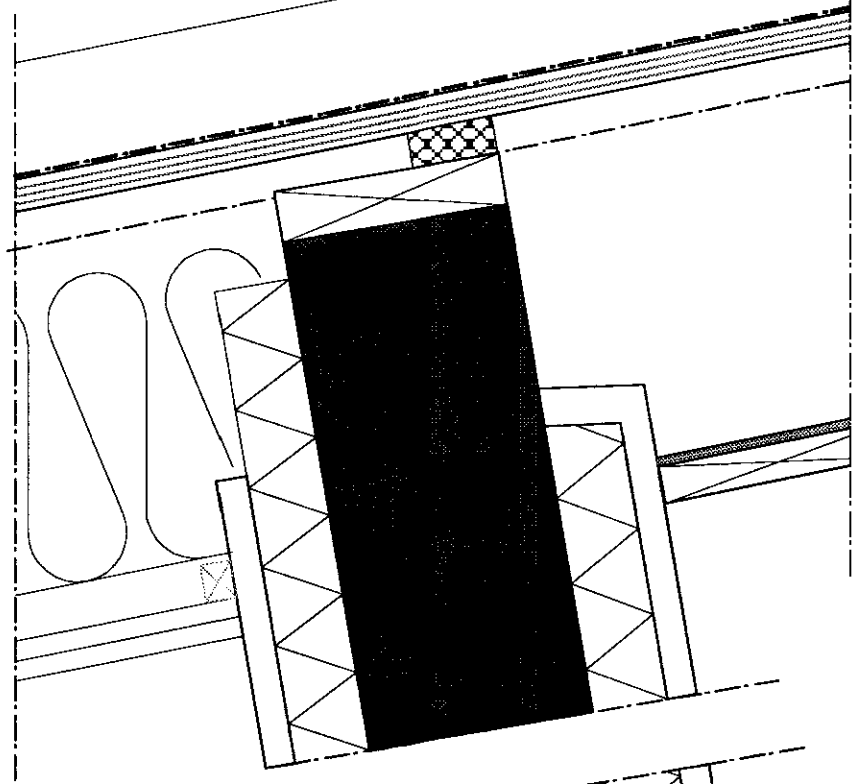
mkv. 1:5

- þétting glugga:
- kittisfuga á undri. pulsu
  - steinullartröð
  - kittisfuga, málanelg
  - festing 8x120mm múrbolti c/c 400mm
  - sponsað með tréspóns

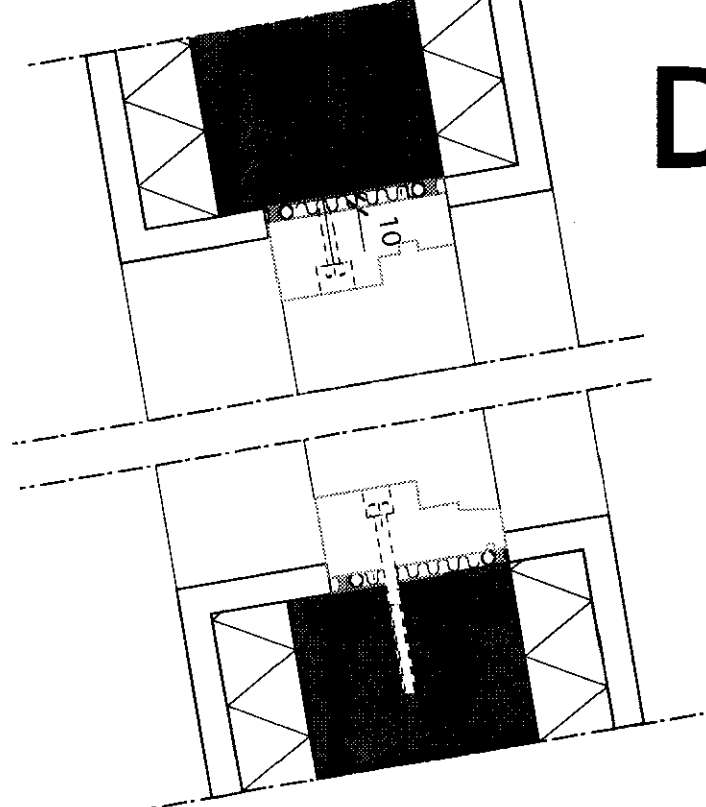
**D4**



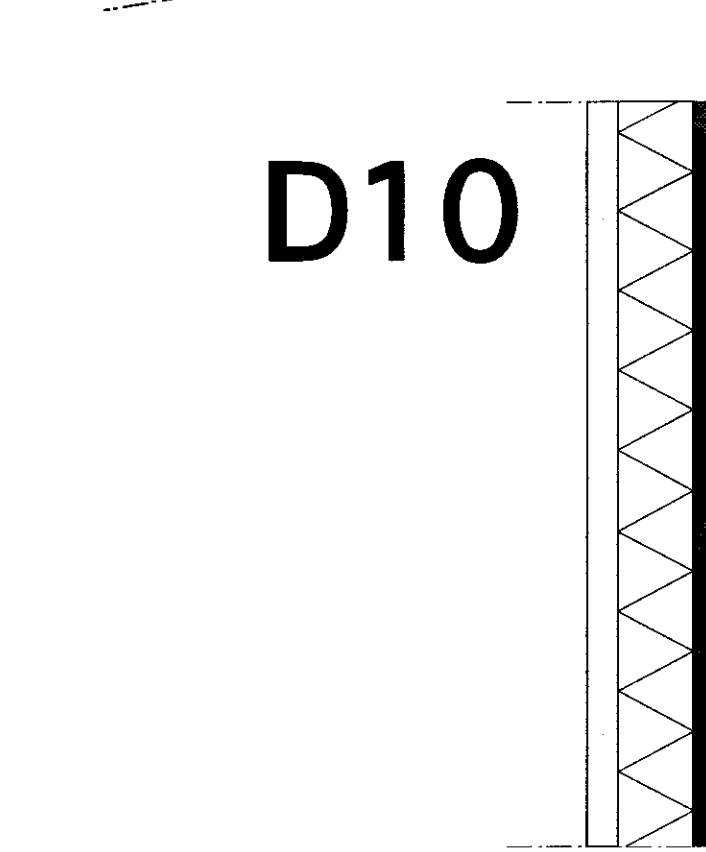
**D5**



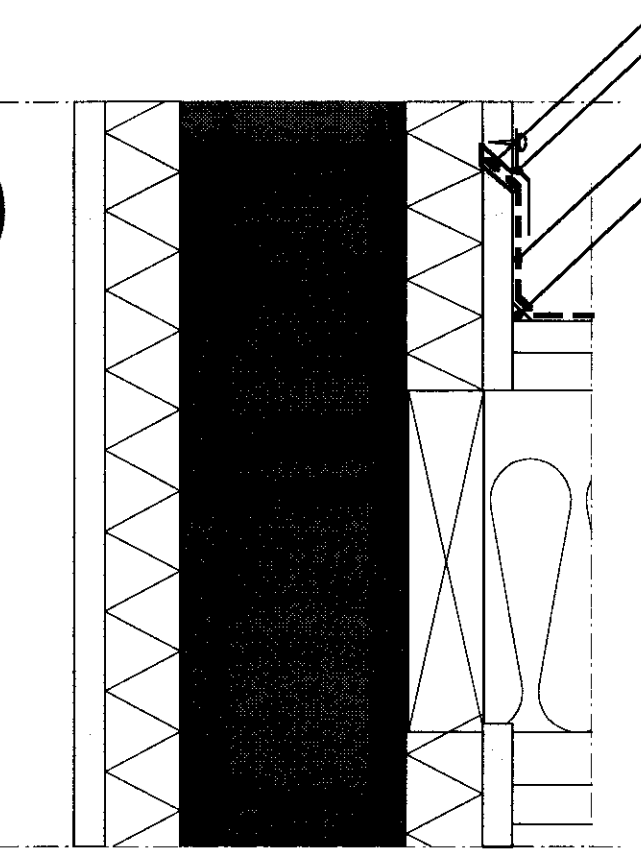
**D7**



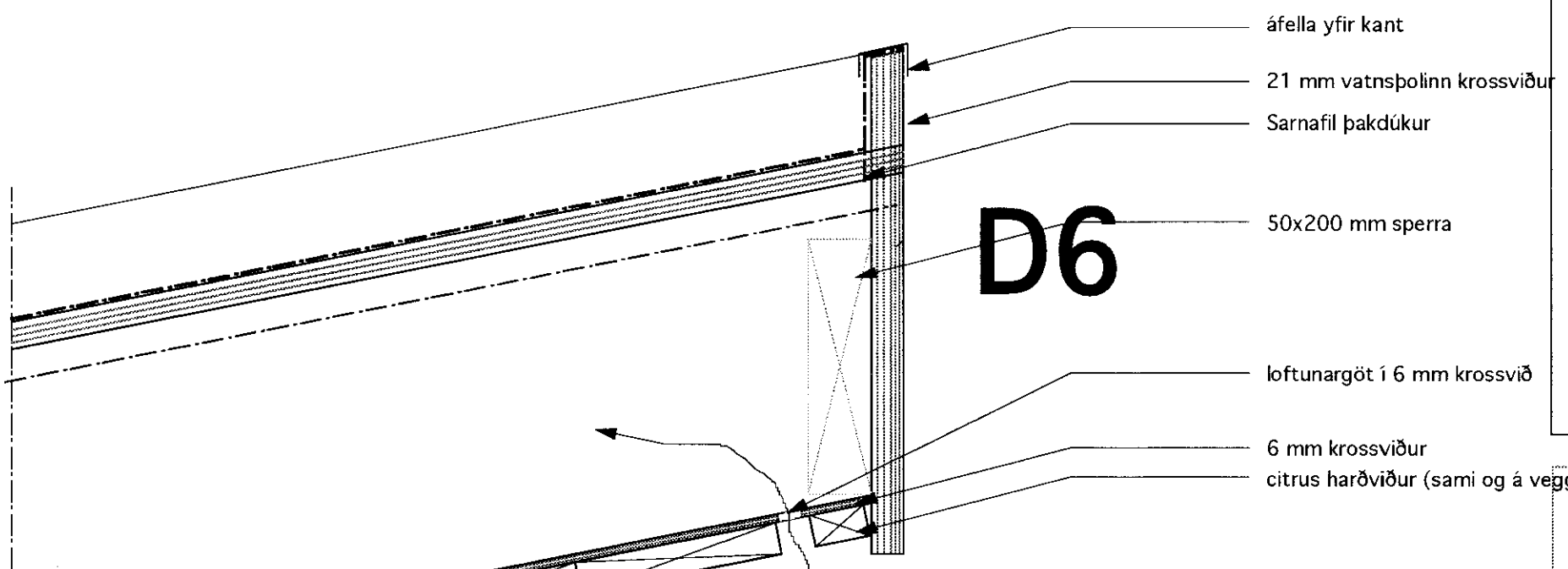
**D8**



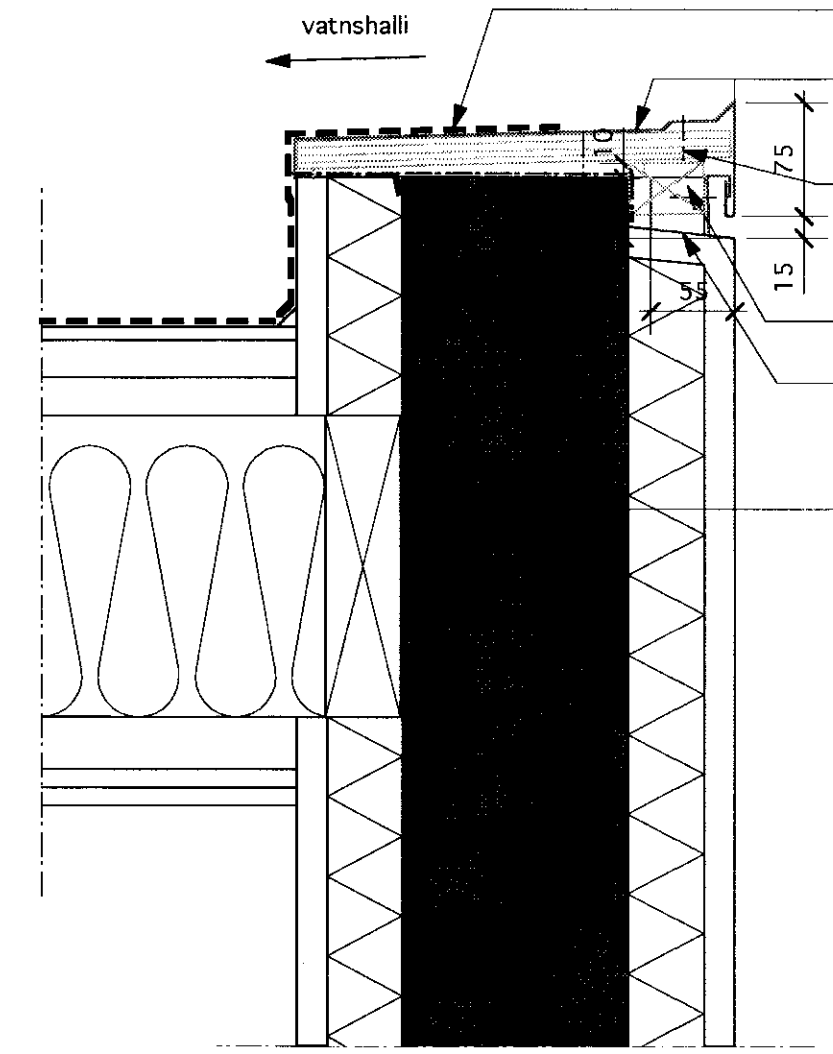
**D10**



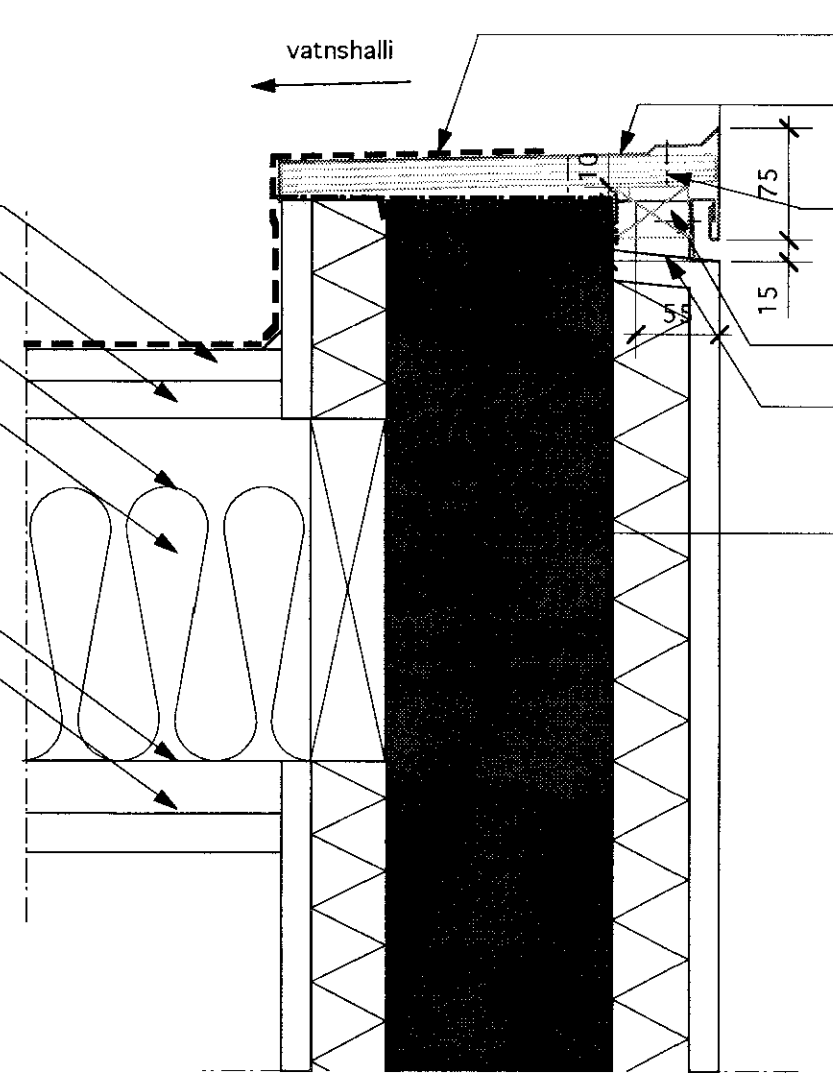
**D6**



**D9**



**D11**



**ÞAK BÍLSKÚRS:**

- Sarnafil þakdúkur
- 21 mm vp. krossviður
- 25x500 mm listar 50 mm loftunarbíl
- 2x50x225 mm sperrur c/c 650 mm
- 200 einangrun með rakavarnalagi að neðan
- raflagnagrind
- 2x13 mm gífsplötur

- áfella yfir kant
- 21 mm vatnspólinn krossviður
- Sarnafil þakdúkur
- 50x200 mm sperra
- loftunargöt í 6 mm krossvið
- 6 mm krossviður
- citrus harðviður (sami og á veggjum)

- Sarnafil þakdúkur
- plastlagt stál sem dúkur sýðst á
- 18mm vp. krossviður skrúfast með 4" galv. undirzink. skrúfum í tappa c/c 400
- kantur skal vera beinn eftir snúru
- 34x34mm listi
- úrtak í einangrun, kantur skal vera beint eftir snúru
- uppklossun max 10mm / afrétting vatnshalli 3mm að þaki, pappi við steypu

- Sarnafil þakdúkur
- plastlagt stál sem dúkur sýðst á
- 18mm vp. krossviður skrúfast með 4" galv. undirzink. skrúfum í tappa c/c 400
- kantur skal vera beinn eftir snúru
- 34x34mm listi
- úrtak í einangrun, kantur skal vera beint eftir snúru
- uppklossun max 10mm / afrétting vatnshalli 3mm að þaki, pappi við steypu

Landnúmer: 201-986  
Staðgreinir: 2700-0220

Breyting	Dagsetning	Skýring

**BRAUTARHOLT 22**  
Skeiða og Gnúpverjahreppi

Nýbygging

**ARKITEKTATEIKNING**

Breyt: **A** Tekn.nr.: **A.01.05**

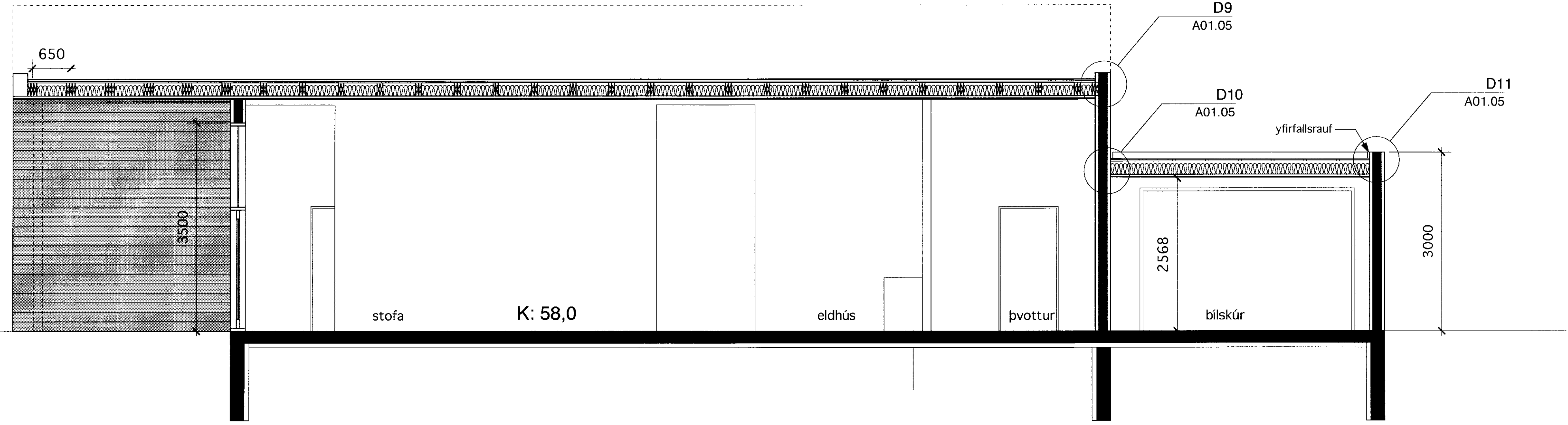
SNÍÐ OG DEILI  
Utgáfud.: 08.11.2006 Mkv.: 1:50, 1:5  
Væðing: **tao.412** Ták.: **e6** Ták.: **e6**

**arkiteo**  
ARKITEKTUR OG ÞAÐGJÖF

Búðarhl. E.  
Túg Reykjavíkur  
101 Reykjavík  
P. 574 5000  
Sími: 018 88 88 88  
Vefur: www.arkiteo.is

Einar Ólafsson, arkitekt hl. 010592-0419

*Einar Ólafsson*



**SNÍÐ B - B**

mkv. 1:50