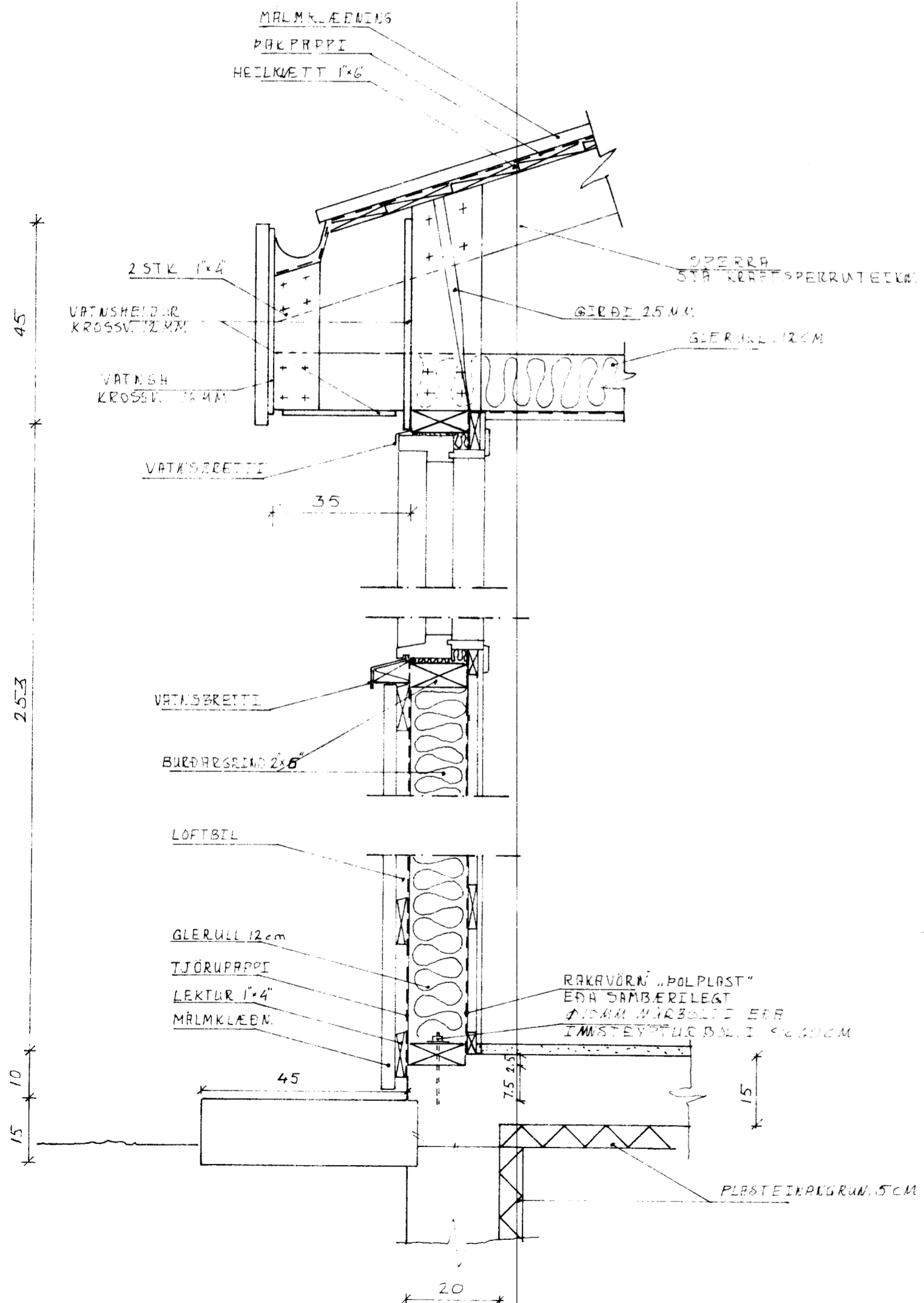
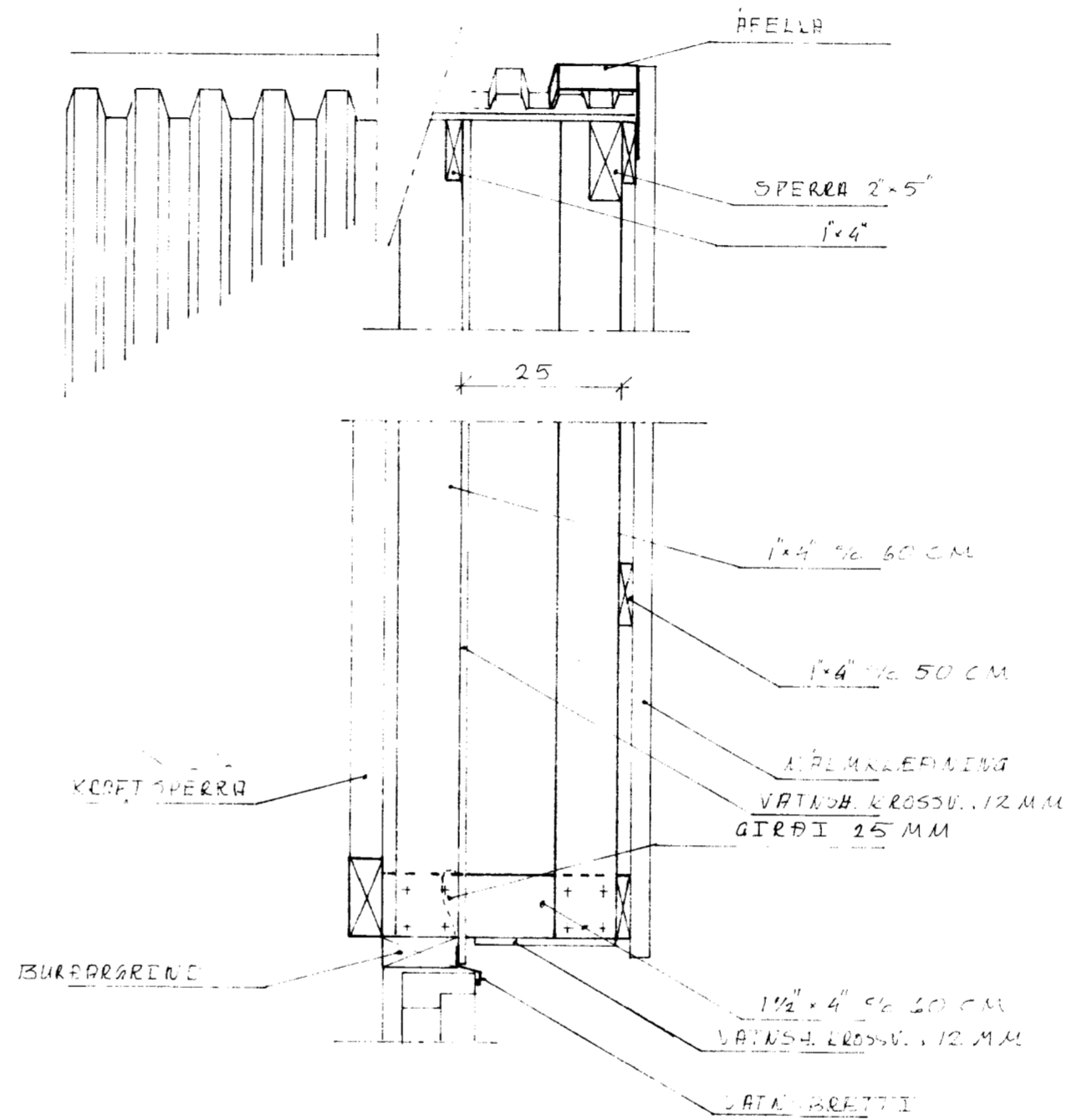


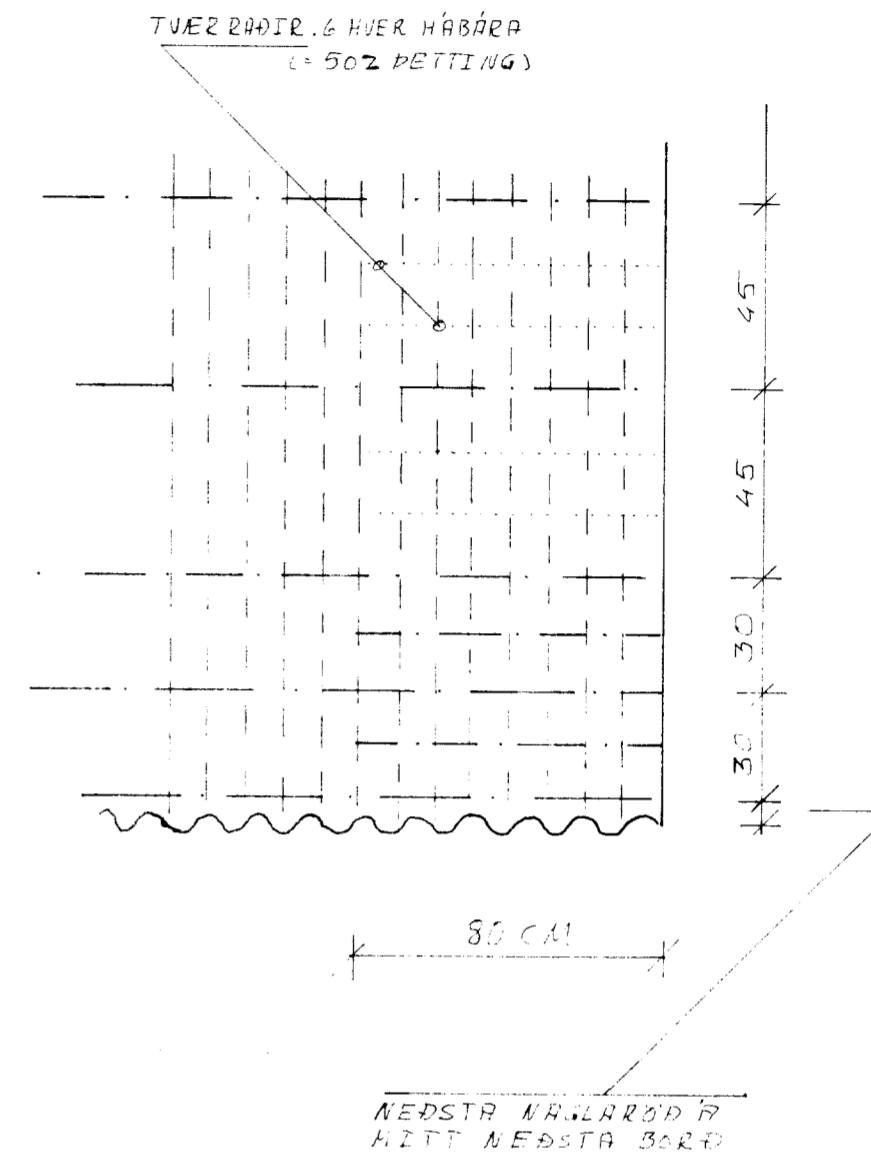
ÚTVEGGUR, ÞAKKANTUR
SNEIÐING 1:10



GRAF, ÞAKKANTUR
SNEIÐING 1:10

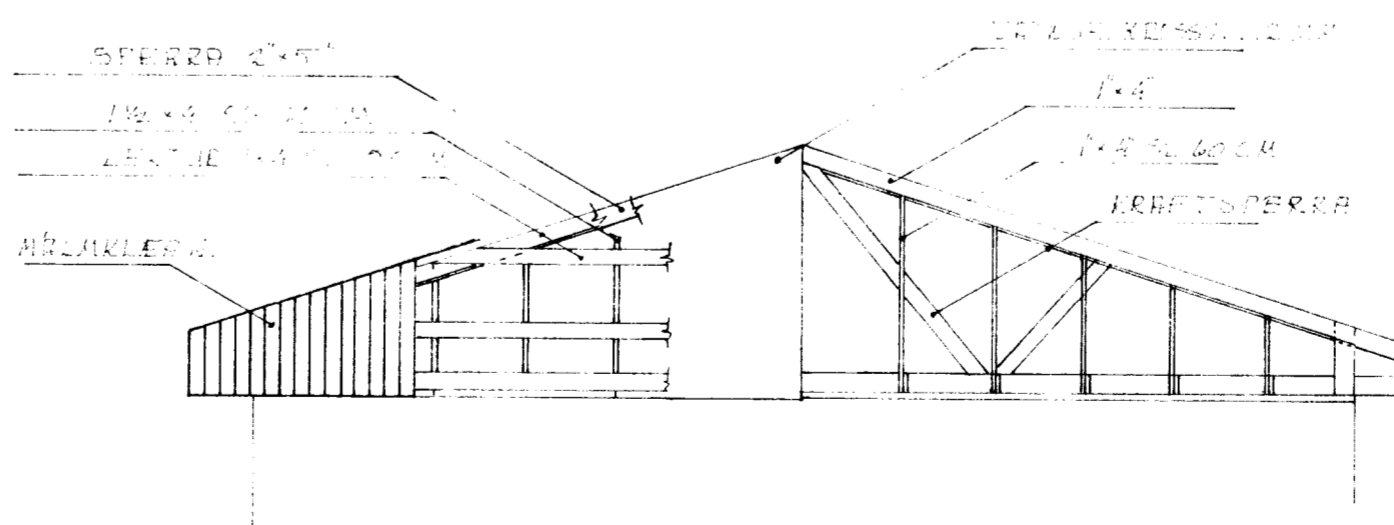


NEGLING ÞAKJÁRNS 1:20



NEGLING ÞAKJÁRNS
NEGLT 2. SÍÐU HVERJA HÁBÁRU.
50% ÞETTING UÐ ÞALLNI SÍÐEIKNI.
SÁ HLUTI ÞAKKLEIÐINGAR SEM
HAFBARN NEGLIST Í, Á AÐ NEGLAST
HÉÐ 3 STK. 3" NÓGLUM Í HVERJA
SPERRU. ÞANNA 2 STK. 3" SPERRU.

GRAF 1:50



AFGREIÐSLUHÚS BRÁUTRACHTI, SKELDUM	
Nr. 1:10 1:20 ; 1:50	ÚTVEGGUR SNIÐ ÞAKKANTUR NEGLING ÞAKJÁRNS
H: Þorberg Stefnason T: F.S.	
No. 1002 Dags. 05.05.84	