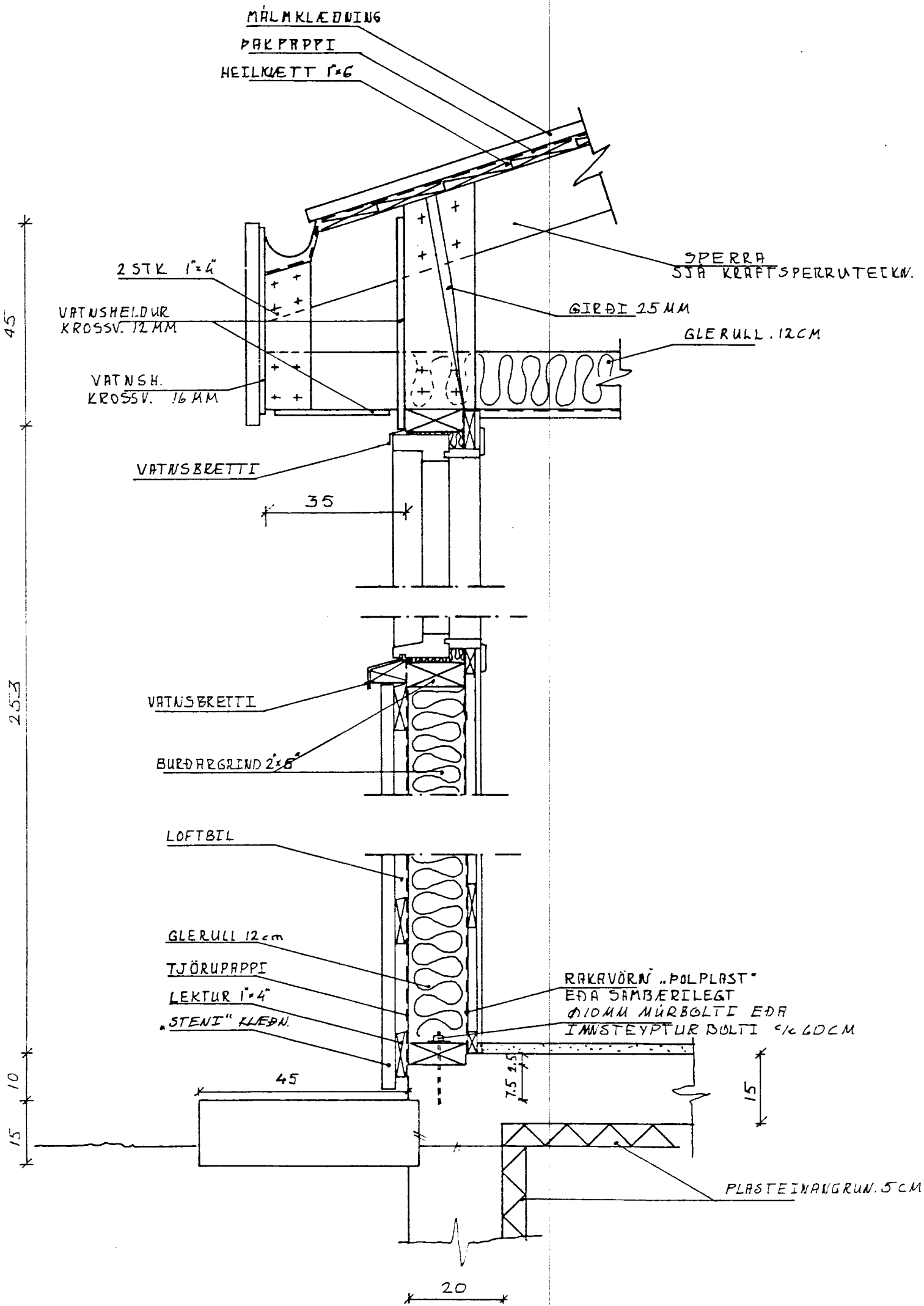
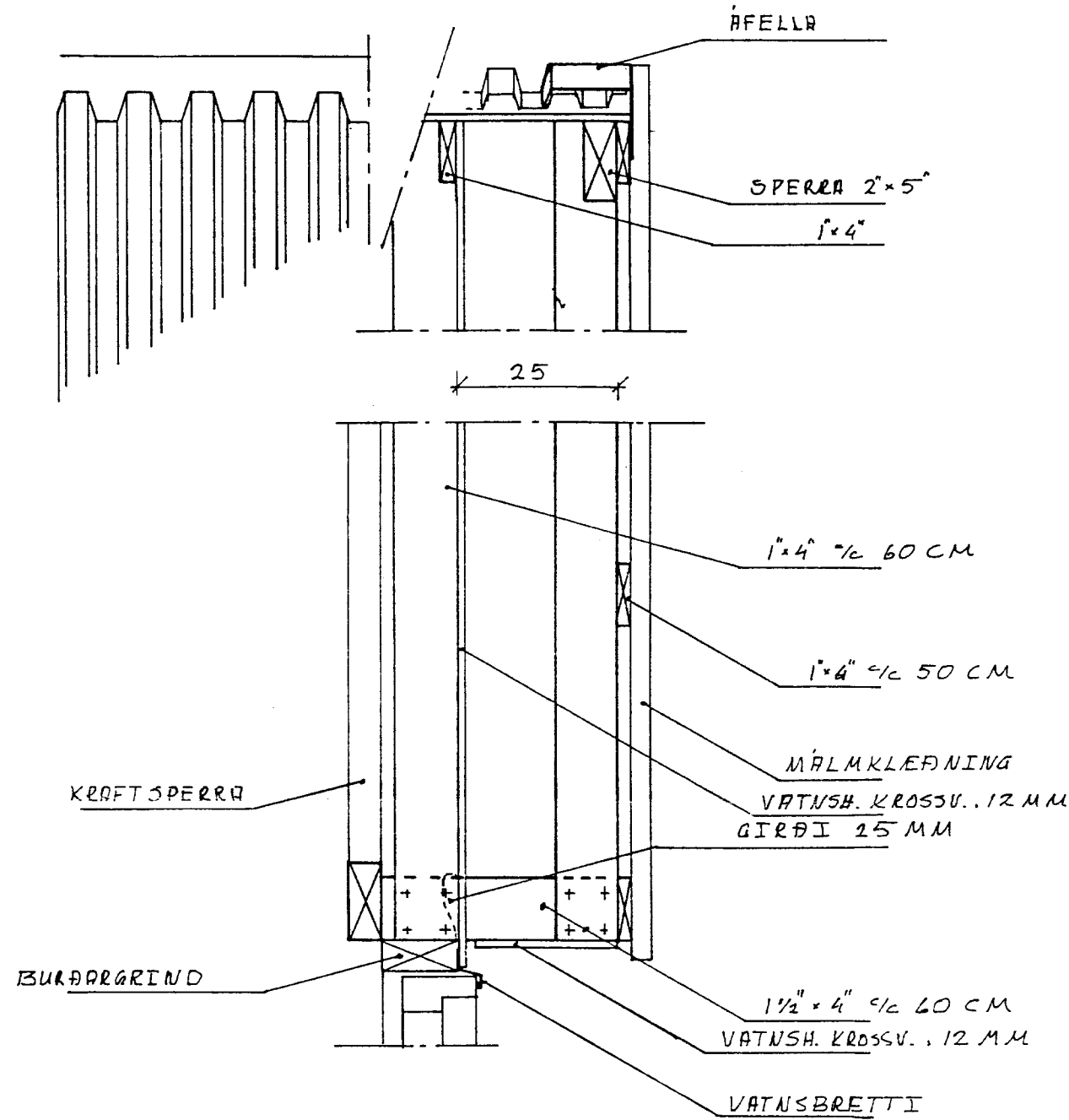


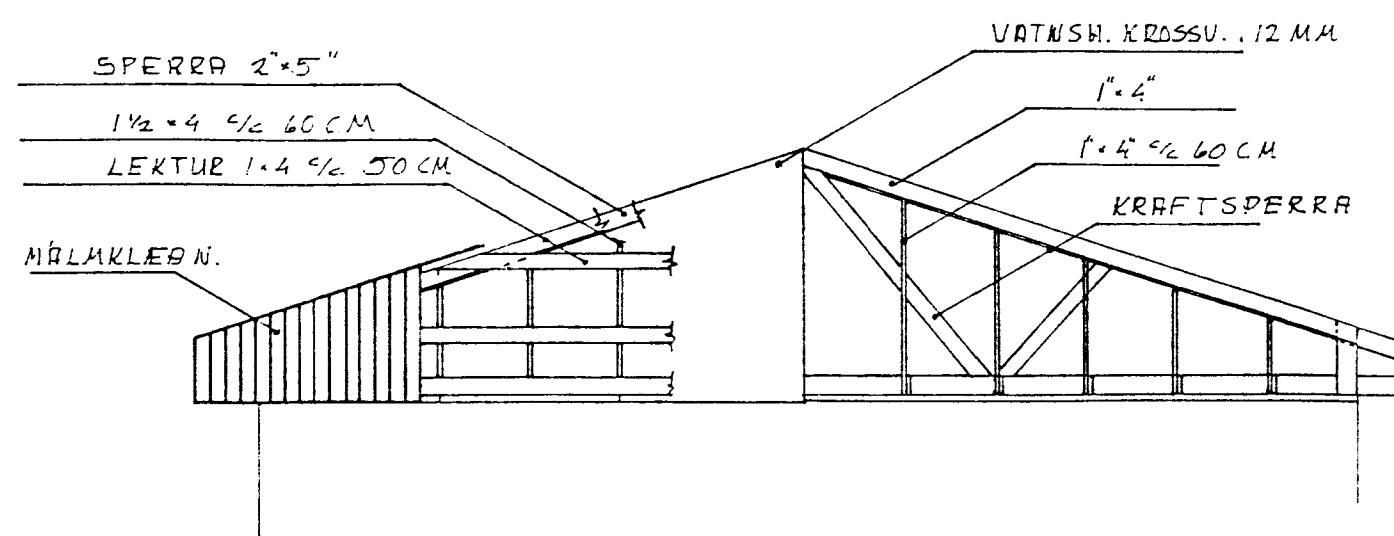
ÚTVEGGUR, ÞAKKANTUR
SNEIÐING 1:10



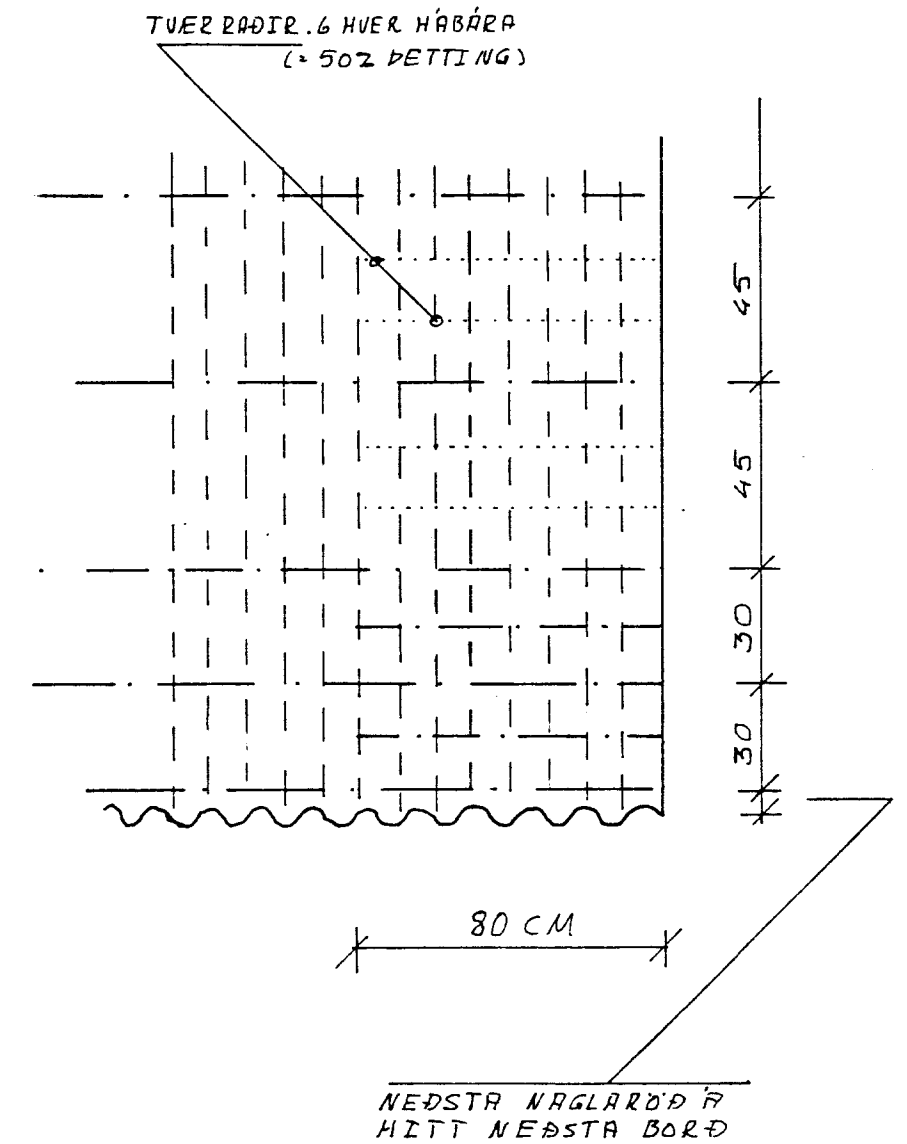
GAFL, ÞAKKANTUR
SNEIÐING 1:10



GAFL 1:50



NEGLING ÞAKJÁRNS 1:20



NEGLING ÞAKJÁRNS

NEGLT Í BRJATU HVERJA HÁBÁRU.
50% ÞÉTTING VIÐ ÞAKKANT SEU TEIKN.
SÁ HLUTI BORDAKLÆÐNINGAR SEM
ÞAKJARN NEGLIST Í, Á ÞÁ NEGLAST
MEÐ 3 STK. 3" NÖGLUM Í HVERJA
SPERRU. ANVARS 2 STK. 3" / SPERRU.
VINDTÖGBOND (TD. BMF 40x2) LEGGIST
Í KROSS YFIR ÞAKIÐ, BEINT Á SPERRUR
OG NEGLIST Í ÞÆR MEÐ KAMBSPUM 40/40 (1 STK.)
TIL ENDANNA FESTEYPT TÖGBONDEN MEÐ 7 STK. 40/40.
GÆTA ÞARF ÞESS AÐ STREKKA ÞAU VEL VÐ NEGLINGU.

Arntinnar Þorsteinsson
Byggingafræðingur

AFGREIÐSLUHÚS. VIÐBYGGING BRÁUTARHÓLTI. SKEIÐUM	
Mkv. 1:10 1:20 ; 1:50	ÚTVEGGUR SNIÐ ÞAKKANTUR - - - NEGLING ÞAKJÁRNS
H: Töskilungu Skrifstofa T: F.S.	
Nr. 6003 Dag. 14.04.89	