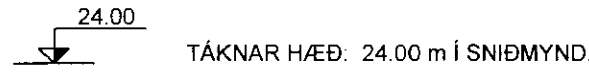


ALMENNT

HÆÐIR ERU Í HÆÐARKERFI REYKJAVÍKUR



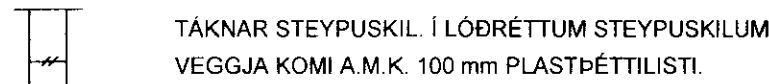
TÁKNAR HÆÐ: 24.00 m Í SNIÐMYND.



TÁKNAR HÆÐ: 24.00 m Í GRUNNMYND.

JÁRNASTÆRÐIR ERU Í mm.
TIMBURÞVERMÁL ERU Í mm.
ÖLL ÖNNUR ÖNEFND MÁL ERU Í cm.

18 MERKIR: ÞYKKT PLÖTU (VEGGJAR) ER 18 CM.
Á GRUNNMYND AF PLÖTU ER SNIÐIÐ TEKID UNDIR
PEIRRI PLÖTU SEM ER SÝND.



TÁKNAR STEYPUSKIL. Í LÖÐRÉTTUM STEYPUSKILUM
VEGGJA KOMI A.M.K. 100 mm PLASTÞÉTTILISTI.

MERKING SÚLNA, SNIÐA OG SÉRMYNDA.
Ab EDA S1b. TALAN (b) MERKIR BLAÐNÚMÉR
PAR SEM SNIÐ EDA SÉRMYND ER SÝND.

STEINSTEYPA

BROTÞOLSFLOKKAR STEYPU

BYGGINGARHLUTAR	BROTÞOLS FLOKKUR	FRAMKVÆMDA FLOKKUR
SÖKKLAR OG BOTNPLATA	S250	B
SJÁLFBERANDI PLÖTUR	S250	B
ÚTVEGGIR OG INNVEGGIR	S250	B

STEYPA ALMENNT

ALLA STEYPU SKAL TITRA. SIGMÁL SKAL VERA 6-8 cm. LOFTINNIHALD SKAL VERA 5-7%. MÆLT RÉTT FYRIR NIÐURLÖGN. VATNSSEMENTSTALAN $V/S \leq 0.55$
 $D_{max} = 32$ mm. NEMA ANNAÐ SÉ TEKID FRAM Á TEIKNINGUM EDA Í VERKLÝSINGU. EF SÉRVIRK ÞJÁLNIÉFNI ERU NOTUÐ, SKAL BLANDA LOFTBLENDI Í Á UNÐAN OG HRÆRA Í A.M.K. 2 1/2 MÍN. ÁÐUR EN ÞJÁLNIÉFNUNUM ER BLANDAÐ SAMAN VIÐ. Í ÚTVEGGJASTEYPU SKAL SEMENTSMAGN VERA A.M.K. 300 KG/M³ OG $V/S \leq 0.55$. Í ÚTVEGGJUM SEM VERÐA FYRIR MIKILLI VEÐRUN OG VERULEGUM SALTÁHRIFUM, SKAL SEMENTSMAGNIÐ VERA A.M.K. 350 kg/m³ OG $V/S \leq 0.45$. UM ÖLL ÖNNUR ATRIDI STEYPUVINNU GILDIR ÍST 10.

ÁLAGSFORSENDUR / STAÐLAR

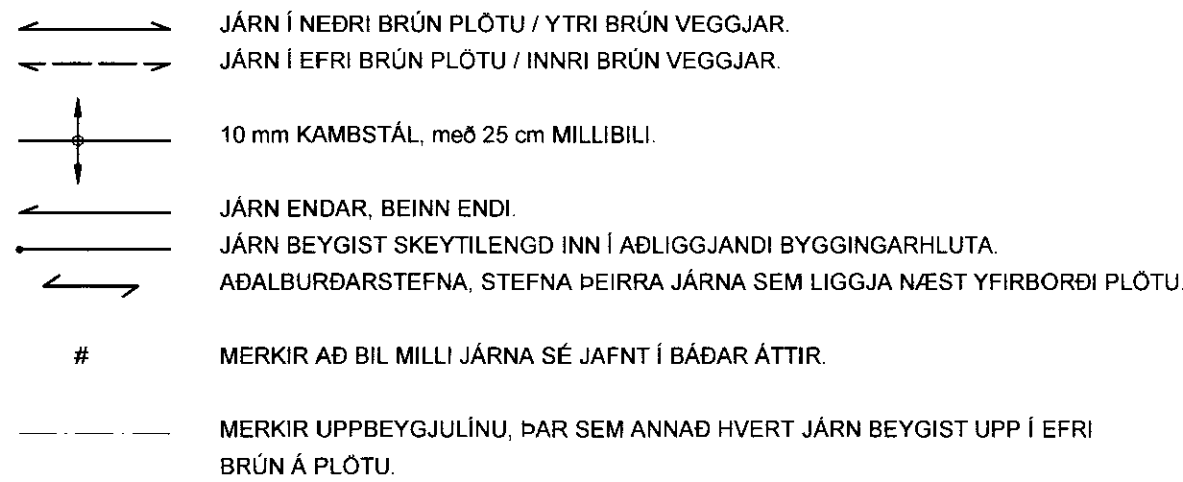
ÖRYGGISKERFI:	SKV. ÍST DS 409
STEYPUVIRKI:	SKV. ÍST 14
STÁLVIKRI:	SKV. ÍST DS 412
TIMBURVIKRI:	SKV. ÍST DS 413
ÁLAG Á GRUNN:	SKV. ÍST 15
NOTÁLAG, VINDÁLAG	
OG SNJÓÁLAG:	SKV. ÍST 12
JARÐSKJÁLFTAALAG:	SKV. ÍST 13

JÁRNALÖGN

UM BENDISTÁL OG JÁRNAVINNU ALMENNT GILDIR ÍST 10 NEMA ANNARS SÉ GETID Á TEIKNINGUM EDA Í VERKLÝSINGU.

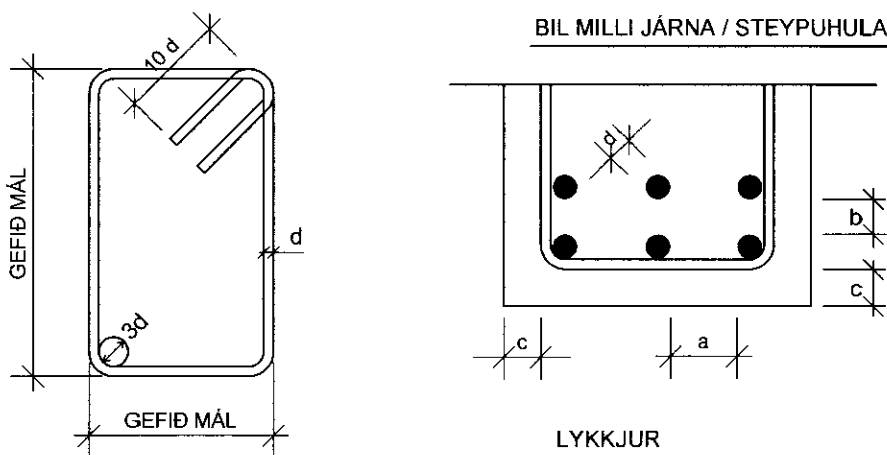
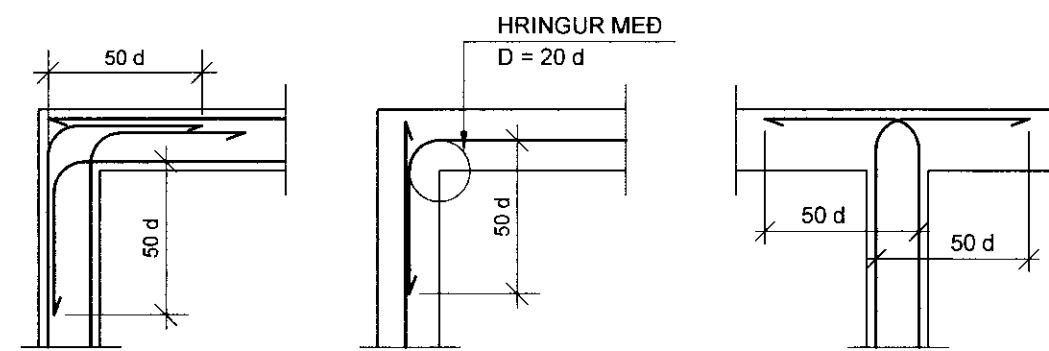
GERÐ OG MERKING JÁRNA.
ALMENNT SKAL BENDISTÁL FULLNÆGJA KRÓFUM DS 13080.
K: MERKIR KAMBSTÁL Ks400 MEÐ SKRÍÐMÖRK $f_{yk} > 400$ MPa, MÍÐAÐ VIÐ 0.1 % VÍKMÖRK.
Ks: MERKIR SUÐUHÆFT KAMBSTÁL Ks400S MEÐ SKRÍÐMÖRK $f_{yk} \geq 400$ MPa, MÍÐAÐ VIÐ 0.1 % VÍKMÖRK.
R: MERKIR SLÉTT STÁL Fe 360 (ST 37) MEÐ SKRÍÐMÖRK $f_{yk} \geq 240$ MPa, MÍÐAÐ VIÐ 0.1 % VÍKMÖRK.
C: MERKIR MILLIBIL MILLI JÁRNA Í CM.

BENDINET SKAL FULLNÆGJA KRÓFUM DS 13082.
K131: MERKIR BENDINET MEÐ SKRÍÐMÖRK $f_{yk} > 240$ MPa, MÍÐAÐ VIÐ 0.1 % VÍKMÖRK OG ÞVERSNÍÐSFLATARMÁL = 131 mm²/m.



JÁRN Í NEÐRI BRÚN PLÖTU / YTRI BRÚN VEGGJAR.
JÁRN Í EFRI BRÚN PLÖTU / INNRI BRÚN VEGGJAR.
10 mm KAMBSTÁL, með 25 cm MILLIBIL.
JÁRN ENDAR, BEINN ENDI.
JÁRN BEYGIST SKEYTILENGD INN Í AÐLIGGJANDI BYGGINGARHLUTA.
ADALBURDARSTEFNA, STEFNA PEIRRA JÁRNA SEM LIGGJA NÆST YFIRBORÐI PLÖTU.
MERKIR AÐ BIL MILLI JÁRNA SÉ JAFNT Í BÁÐAR ÁTTIR.
MERKIR UPPBEYGJULINU, ÞAR SEM ANNAÐ HVERT JÁRN BEYGIST UPP Í EFRI BRÚN Á PLÖTU.

**TENING JÁRNAGRINDA
d ER ÞVERMÁL JÁRNA.**



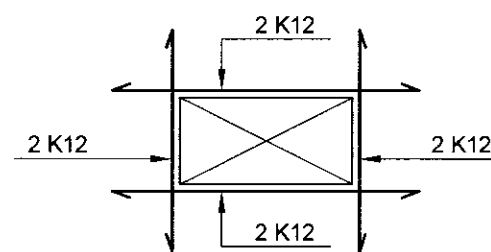
LYKKJUR
Í LYKKJUR SKAL NOTA
R-STÁL EDA Ks-STÁL
(SUÐUHÆFT KAMBSTÁL)

SKEYTILENGD JÁRNA

SÉ ANNAÐ EKKI TEKID FRAM SKULU JÁRN ÆTÍÐ FEST SKEYTILENGD INN Í AÐLIGGJANDI BYGGINGARHLUTA.
Í PLÖTUM OG VEGGJUM SKAL EKKI SKEYTA MEIRA EN FJÓRÐA HVERT JÁRN Í SAMA ÞVERSNÍÐI OG EKKI NEMA ÞRÍÐJA HVERT JÁRN Í BITUM NEMA ANNAÐ SÉ SÝNT Á TEIKNINGUM. SKEYTILENGD VIÐ VÍXLLAGNINGU KAMBSTÁLS SKAL VERA 40d (d = ÞVERMÁL STANGAR).

ÞVERMÁL STANGAR í mm	8	10	12	16	20	25
SKEYTILENGD í cm	32	40	48	64	80	100

SÉ EKKI ANNAÐ TEKID FRAM SKAL LEGGJA 2K12 Í KRINGUM GÖT, DYRA- OG GLUGGAOP ER NÁI 50 CM ÚT FYRIR OPIÐ.



SKEYTING BENDINETA

ALMENNT GILDIR AÐ SKEYTILENGD NEMI ÞVÍ, AÐ ÞRJÚ ÞVERJÁRN SÉU Í VÍXLSKEYTUM, ÞÓ ALDREI MINNI EN 40d. BENDINET MEÐ 15 cm MÖSKVA SKAL ÞVÍ VÍXLEGGJA UM 2 MÖSKVA.

VARÐANDI BIL MILLI JÁRNA / STEYPUHULU GILDIR:

$a \geq 2d$
 $D_{max} + 10$ mm

$b \geq 1.5d$
20 mm

ALMENNT GILDIR AÐ STEYPUHULAN (c), SKAL FULLNÆGJA EFTIRFARANDI KRÓFUM NEMA ANNAÐ SÉ TEKID FRAM Á TEIKNINGUM EDA Í VERKLÝSINGU.

- 30 mm Í VEGGJUM UTANDYRA
- 20 mm Í INNVEGGJUM
- 30 mm Í SÚLUM ÚTI
- 25 mm Í SÚLUM INNI
- $c \geq 15$ mm Í LOFTPLÖTUM INNI
- 25 mm Í LOFTPLÖTUM ÚTI
- 30 mm Í BITUM ÚTI
- 20 mm Í BITUM INNI
- 40 mm Í SÖKKLUM
- 90 mm ÞAR SEM STEYPT ER BEINT Á KLÖPP

FYLLINGARPÚÐI

ÞJÖPPUNARKRÓFUR TIL FYLLINGAR UNDIR SÖKKLA ERU EFTIRFARANDI:

$E2 \geq 120$ MPa OG $E2/E1 \leq 2.3$

040344-3309

TEIKNISTOFA A.V.J.
Hölmásið 4, 101 Reykjavík
Símar: 554-0673 og 896-3230

Adalsteinn V. Jónsson
Byggingateknifráðingur M.T.F./
Stuðlaseli 18, 109 Reykjavík
Kt: 040344-3309

Verkheiti: Brautarholt 9 og 9a
Skeiða- og Gnúperjahreppi

Heiti: Burðarvirki, almennar upplýsingar

Verk. nr: 04403
Teikning nr: 1800

Hannað: KMP Teiknað: BMS Yfirforið: AVJ Dags: 22.08.06 Kvarði: 1:50
BREYTT