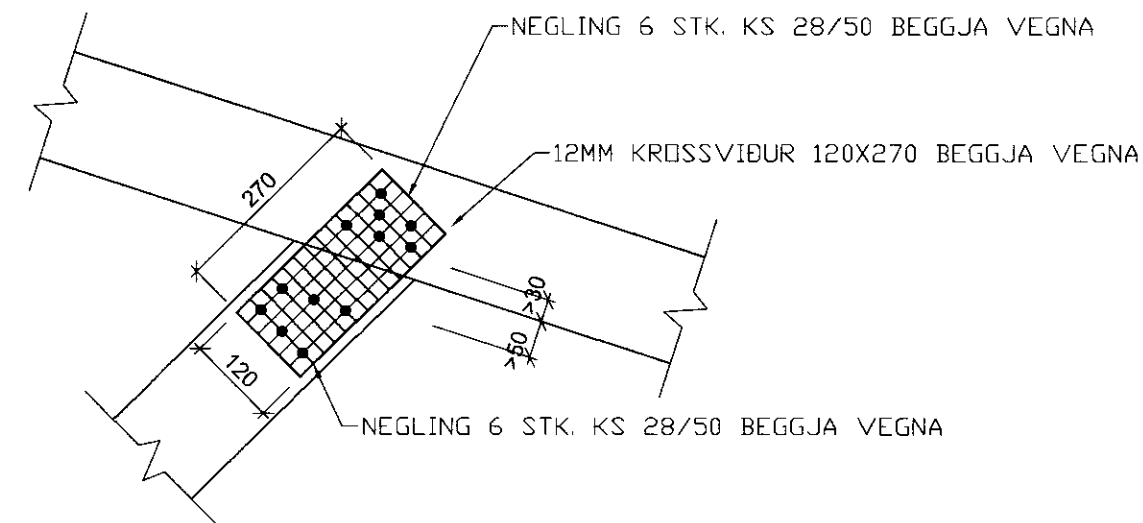
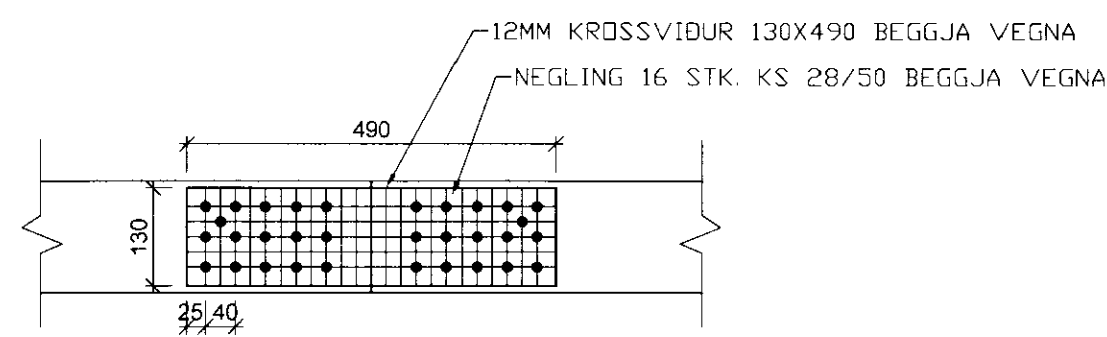
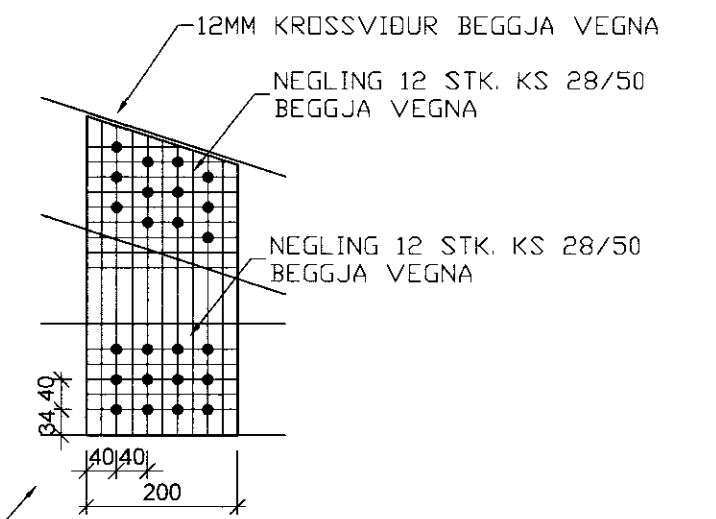


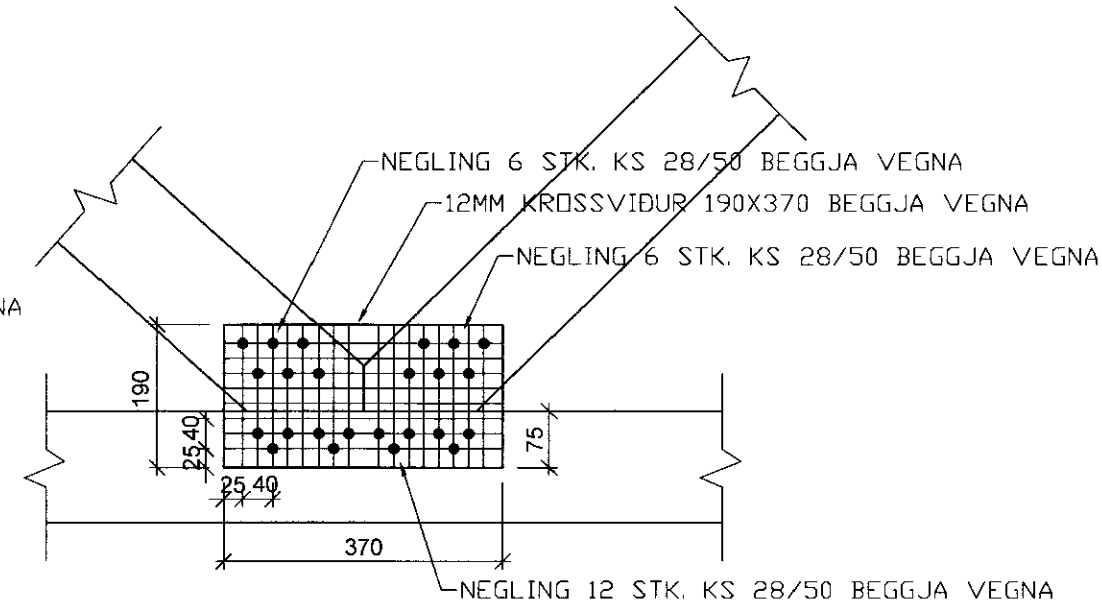
DEILI D5 1:10



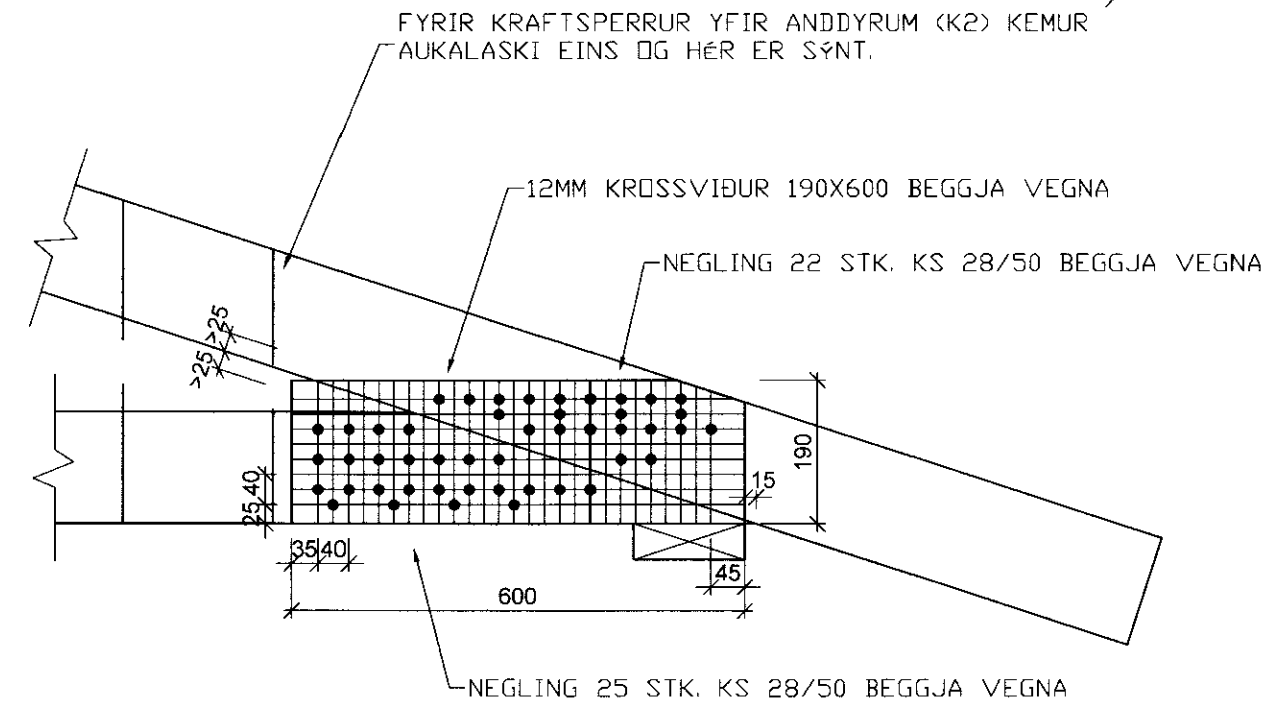
DEILI D4 1:10



DEILI D3 1:10



DEILI D2 1:10



DEILI D1 1:10

040344-3309	
TEIKNISTOFA A.V.J.	
Hólmaslóð 4, 101 Reykjavík Símar: 554-0673 og 896-3230	
Aðalsteinn V. Júlíusson Byggingateknifræðingur M.T.F.I Stuðisæli 18, 109 Reykjavík Kt: 040344-3309	
Verkheiti: Brautarholt 9 og 9a Skeiða- og Gnúpverjahreppi	
Heiti: Kraftsperrur, deili	Verk. nr. 04403
Hannað: KMB	Teiknað: BMS
Yfirritað: AVJ	Dags: 22.08.06
BREYTT	Kvarði: 1:10