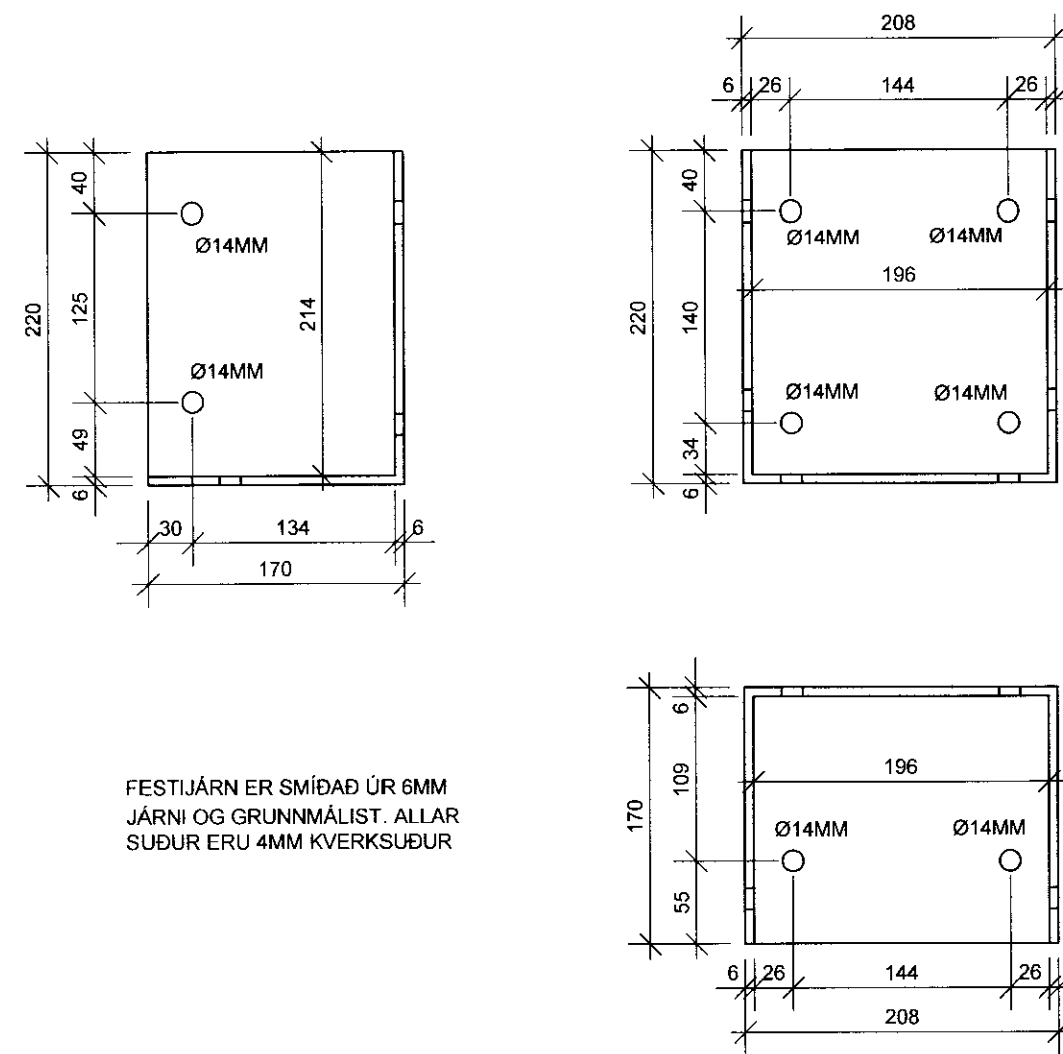
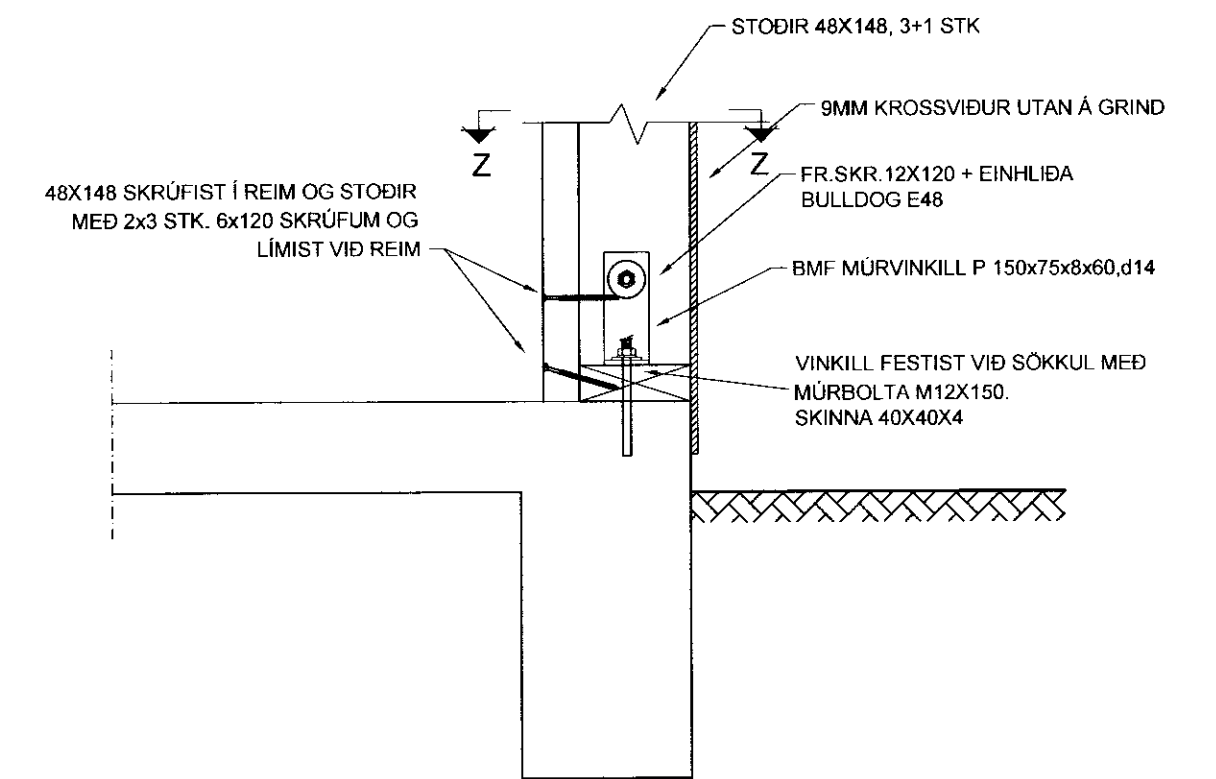


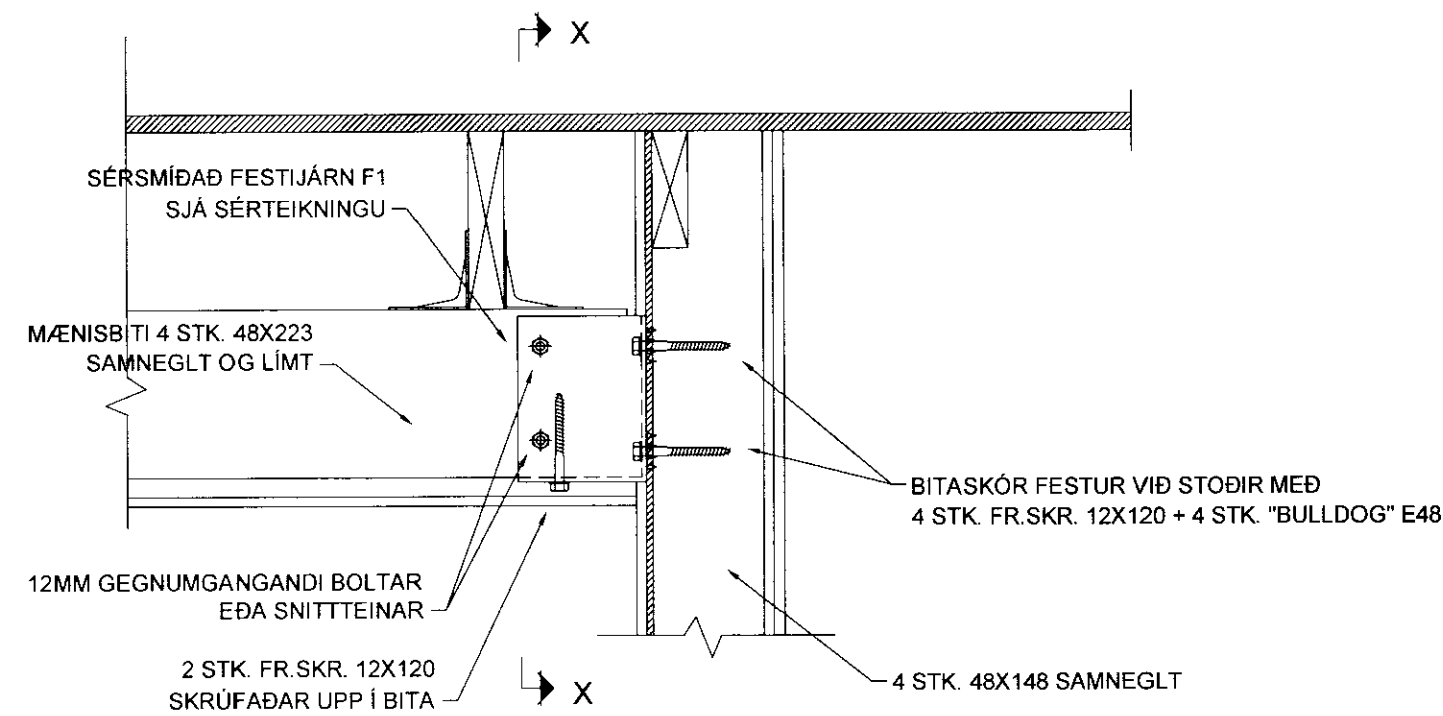
SNIÐ D-D 1:50



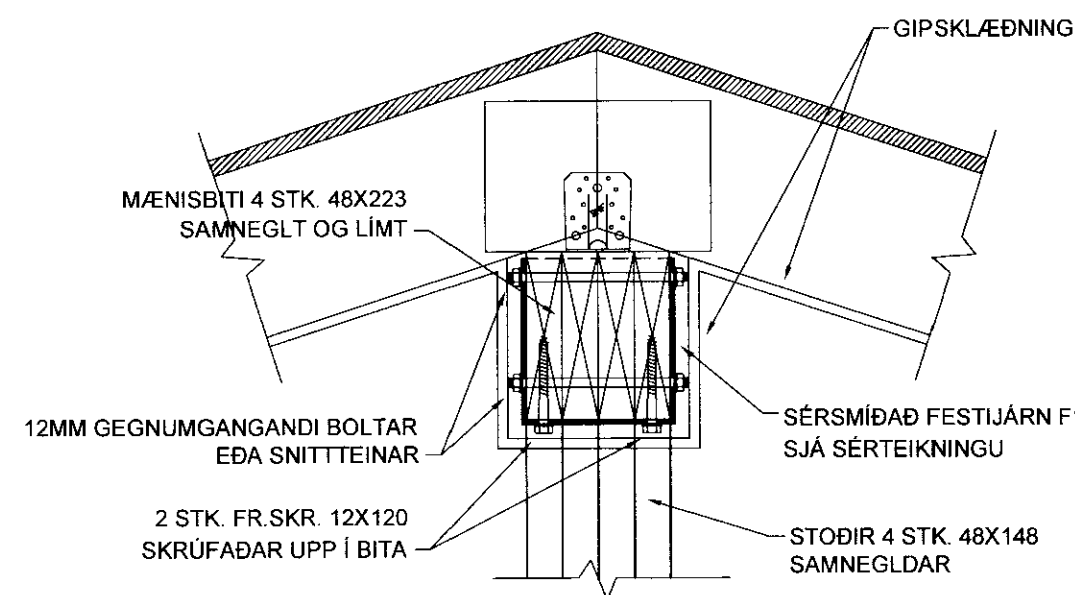
FESTIJÁRN F1 1:5



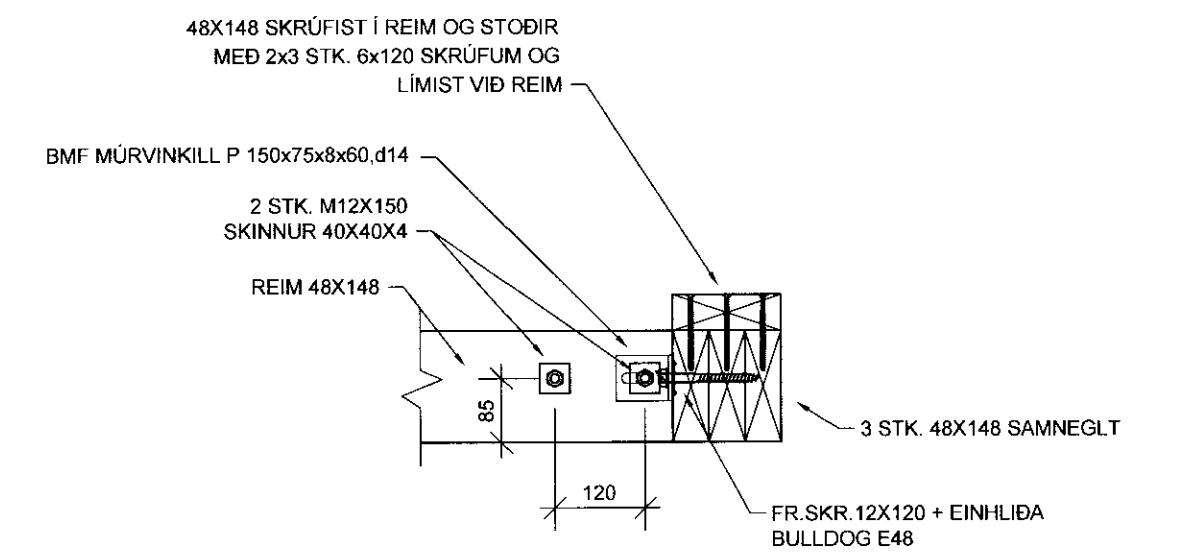
SNIÐ E-E 1:10



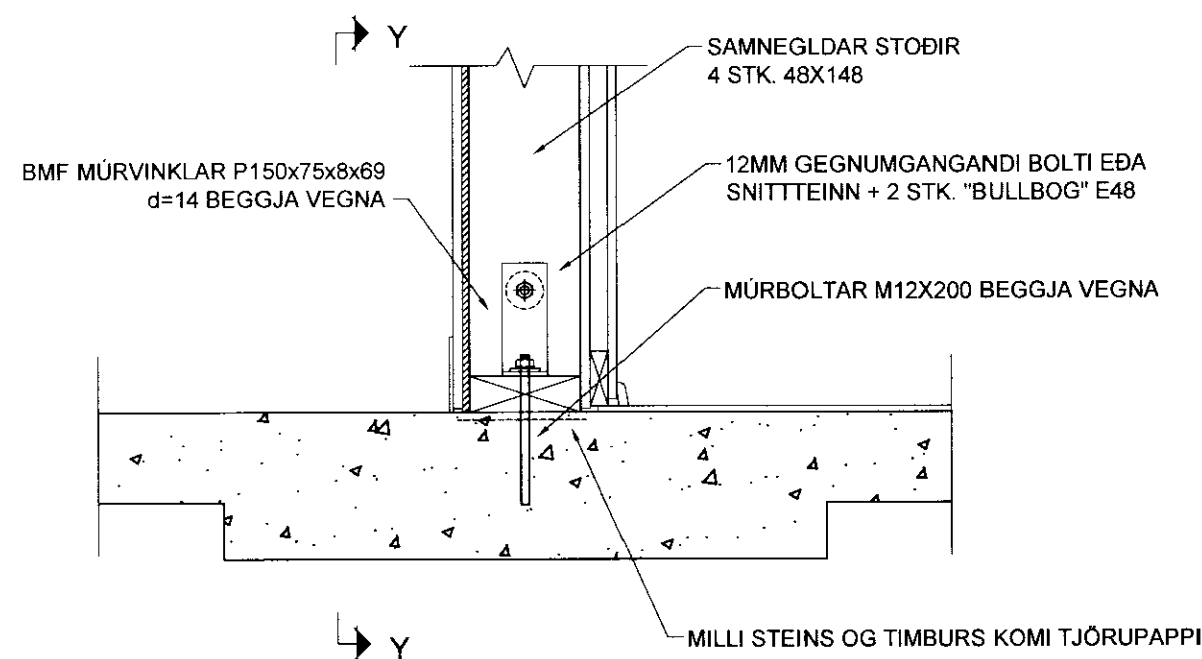
DEILI D6 1:10



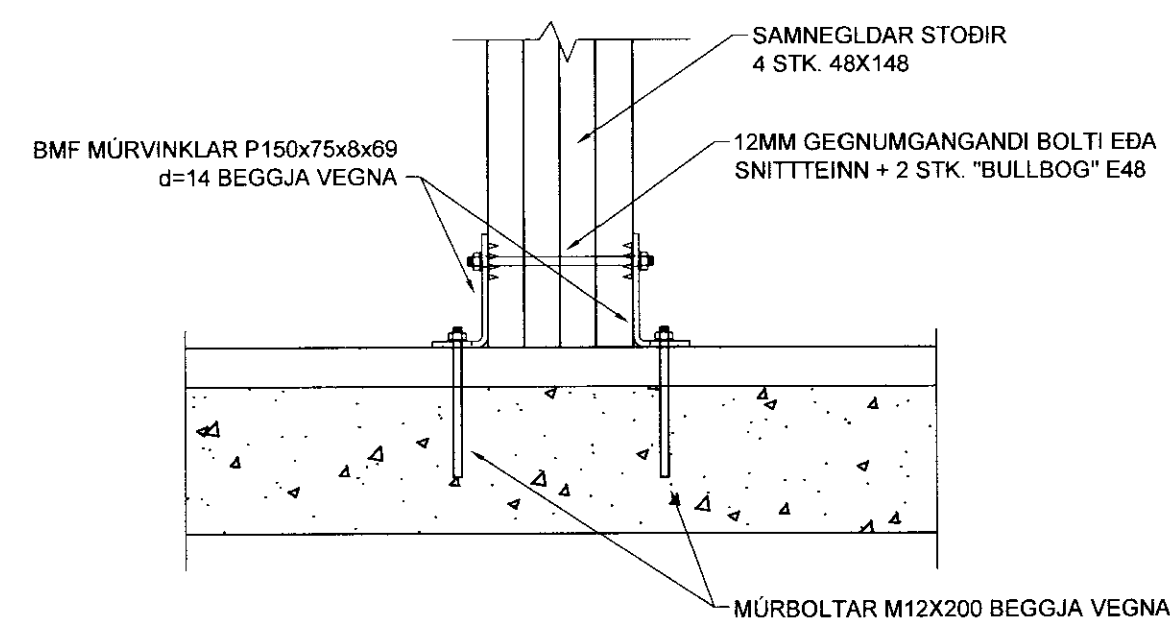
SNIÐ X-X 1:10



SNIÐ Z-Z 1:10



DEILI D7 1:10



SNIÐ Y-Y 1:10

040344-3309	
TEIKNISTOFA A.V.J.	
Hölmastíð 4, 101 Reykjavík Símar: 554-0673 og 896-3230	
Aðalsteinn V. Júlíusson Byggingateknifræðingur M.T.F.I Stuðlaseli 18, 109 Reykjavík Kt: 040344-3309	
Verkheiti: Brautarholt 9 og 9a Skeiða- og Grúperjarhreppi	
Heiti: Timburvirki, deili og stálfestingar	Verk. nr: 04403 Teikning nr. 1610
Hönnuð: KMP	Teiknað: BMS
Yfirfarið: AVJ	Dags: 22.08.06
BREYTT	Kvarði: 1:10