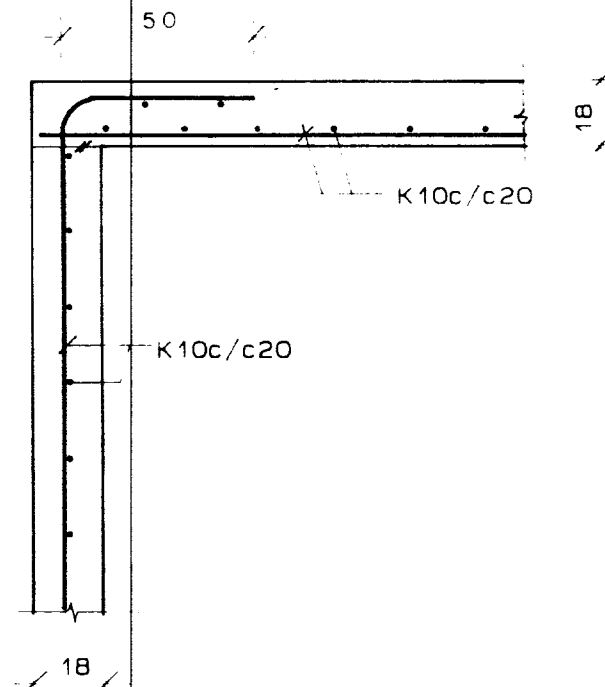
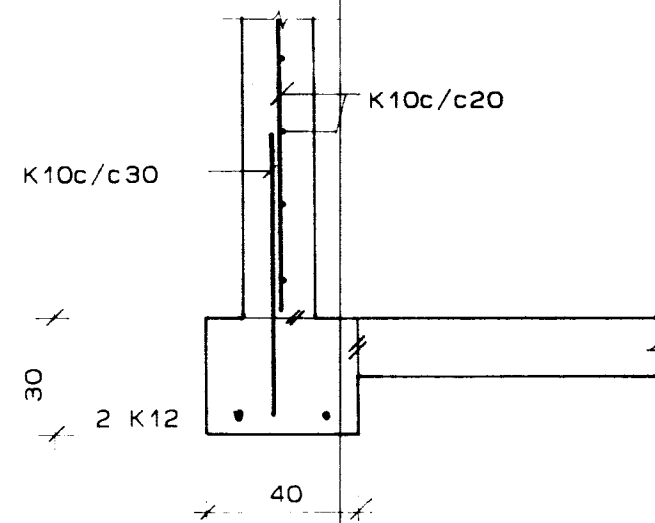


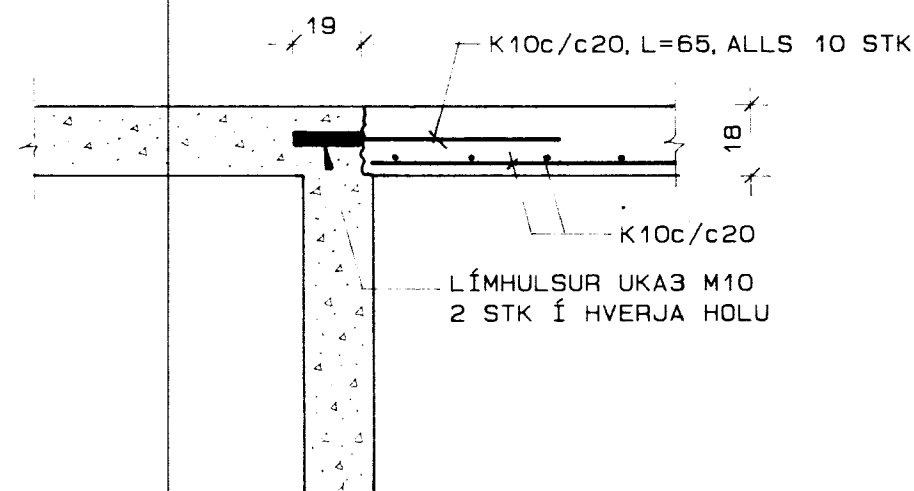
SNID Í ÞAK OG VEGGI, 1: 20



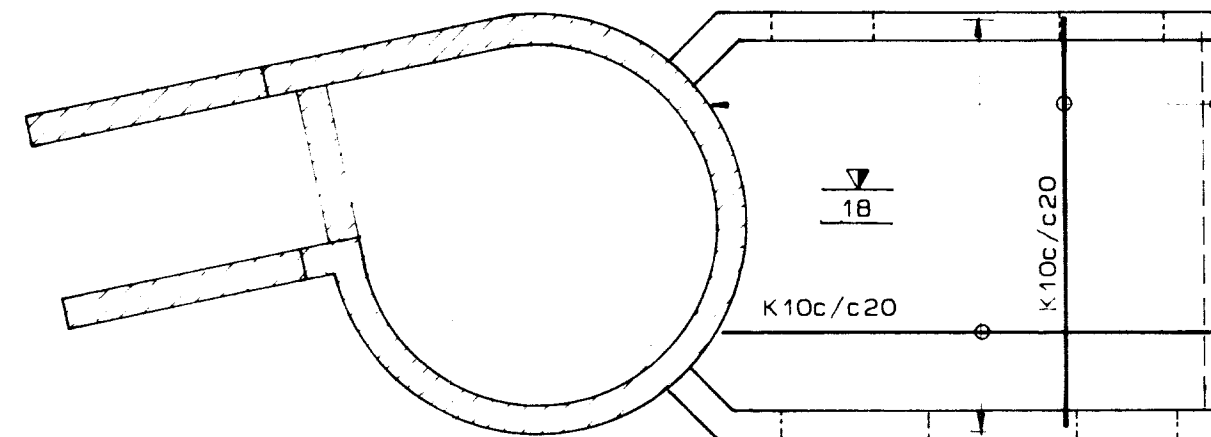
SNID Í SÖKKUL, 1: 20



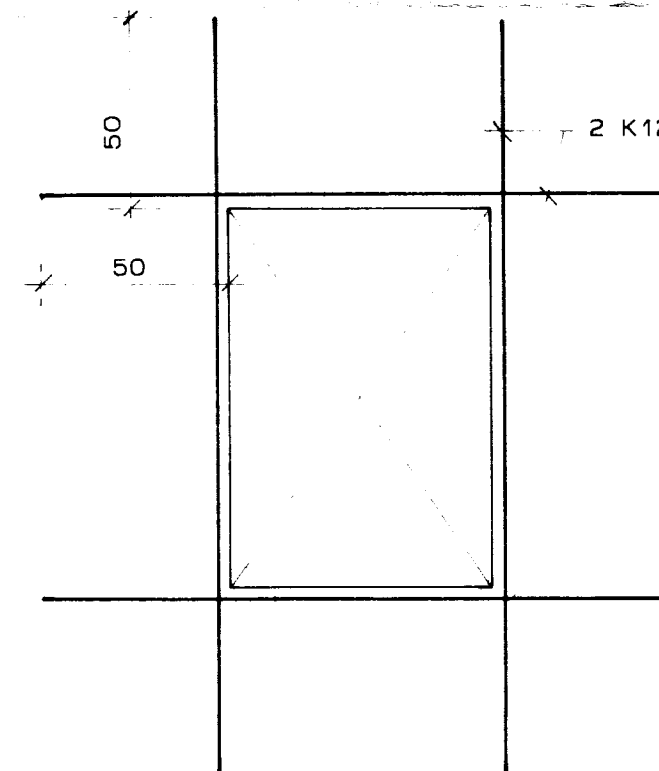
TENGING PLÖTU VIÐ ELÐRA HÚS, 1: 20



ÞAKPLATA, 1: 50



FRÁGANGUR VIÐ OP, 1: 20



SKÝRINGAR:

STEINSTEYPA
FRAMKVÆMDAFLOKKUR: B

STEYPUGÆÐI
BROTÞOLSFLOKKUR: S-250
SEMENTSMAGN: >300kg/m³
V/S TALA: 0,50
ÞYKKLEIKAFLOKKUR, SIGMÁL: ÞF, 5-10
LOFTINNIHALD: 5,5%

BENDISTÁL
STÁLGÆÐI: Ks40 OG ST37
FJARLÆGD BENDINGAR FRÁ
STEYPUYFIRBORÐI: innanhúss: 15mm
utanhúss: 30mm
að jarðv.: 50mm
SKEYTILENGDIR: 40d

----- TÁKNAR JÁRN Í EFRI BRÚN PLÖTU
————— TÁKNAR JÁRN Í NEÐRI BRÚN PLÖTU
K10c/c30 TÁKNAR 10mm KAMBSTÁL MEÐ 30cm MILLIBILI

ÖLL MÁL ERU Í cm, NEMA JÁRNAÞVERMÁL SEM ERU Í mm
OG HÆÐARKÓTAR Í m

hönnun hf Ráðgjafarverkfræðingar FRV · Síðumúla 1 · 108 Reykjavík
Sími (91)84311 · Útibú: Reyðarfjörður · Hvolsvöllur

M.	HITAVEITA BRAUTARHOLTI VIÐBYGGING VIÐ DÆLUSTÖÐ	E
H.C.Ö.I.		D
T. Kaþo		C
Y.		B
G.		A
BURÐARVIRKI: GRUNNMYND OG SNID		
DAGS	SAMP	MKV 1: 50 1: 20
23/12/89 <i>[Signature]</i>		89479-101