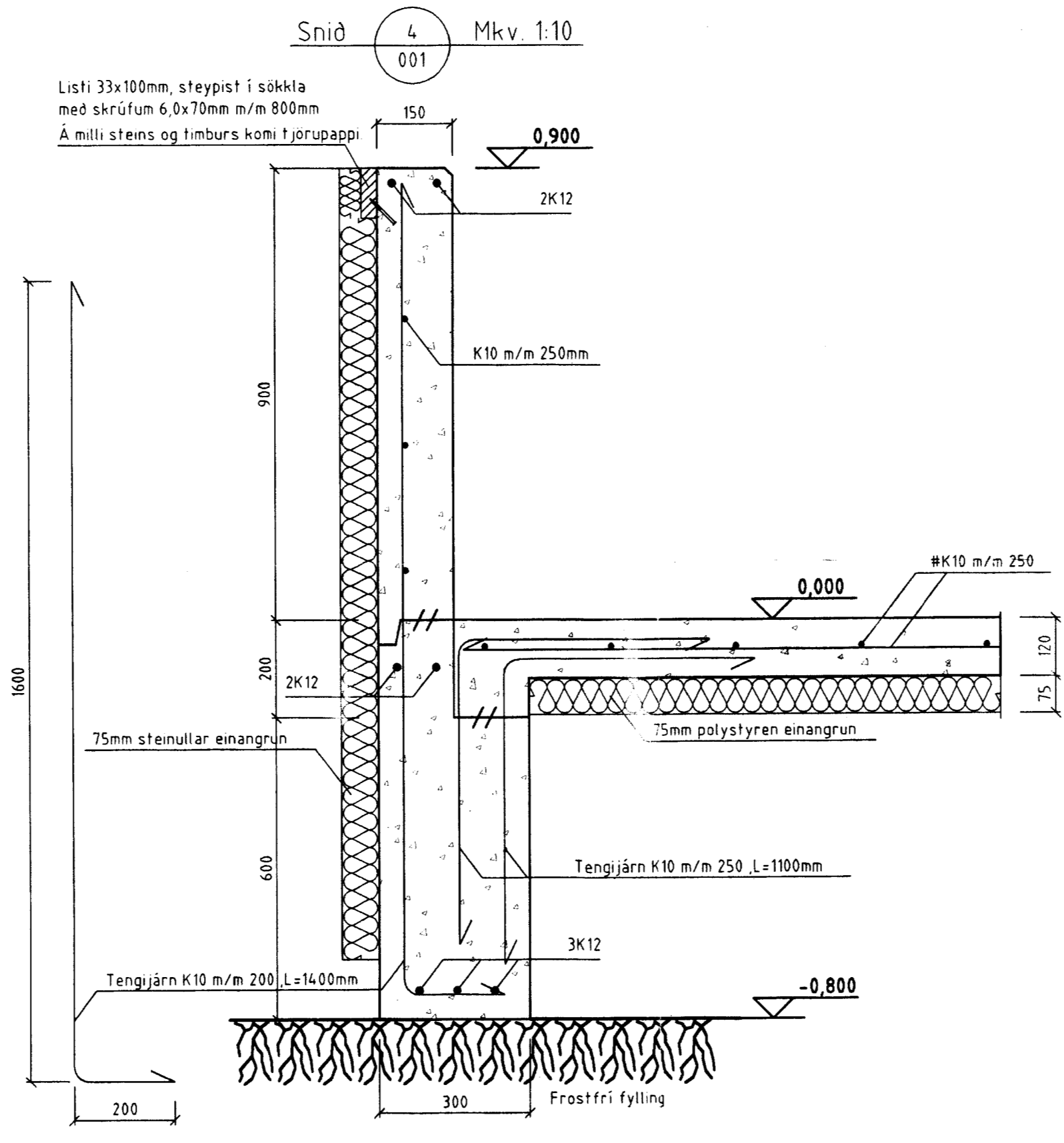
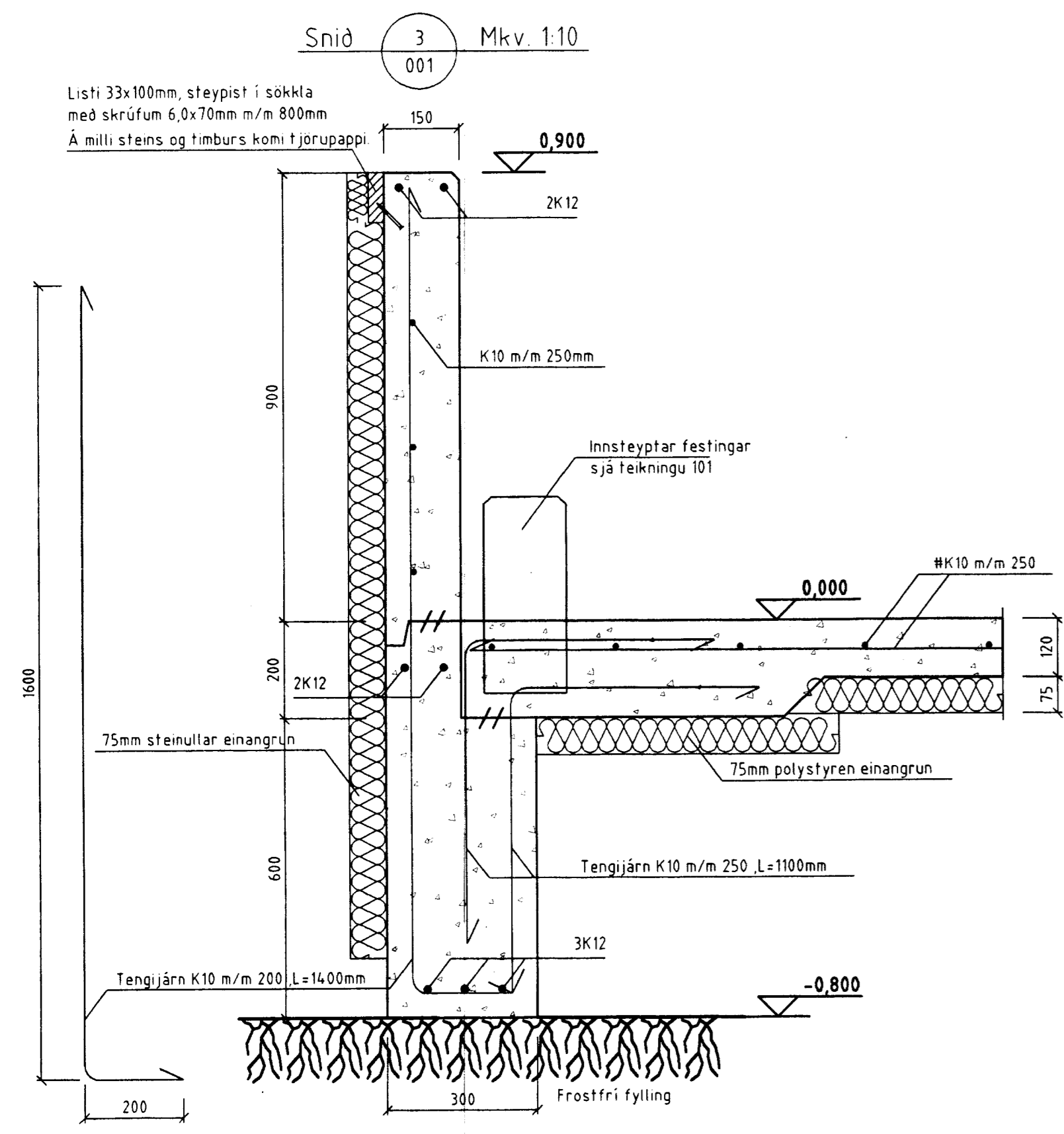
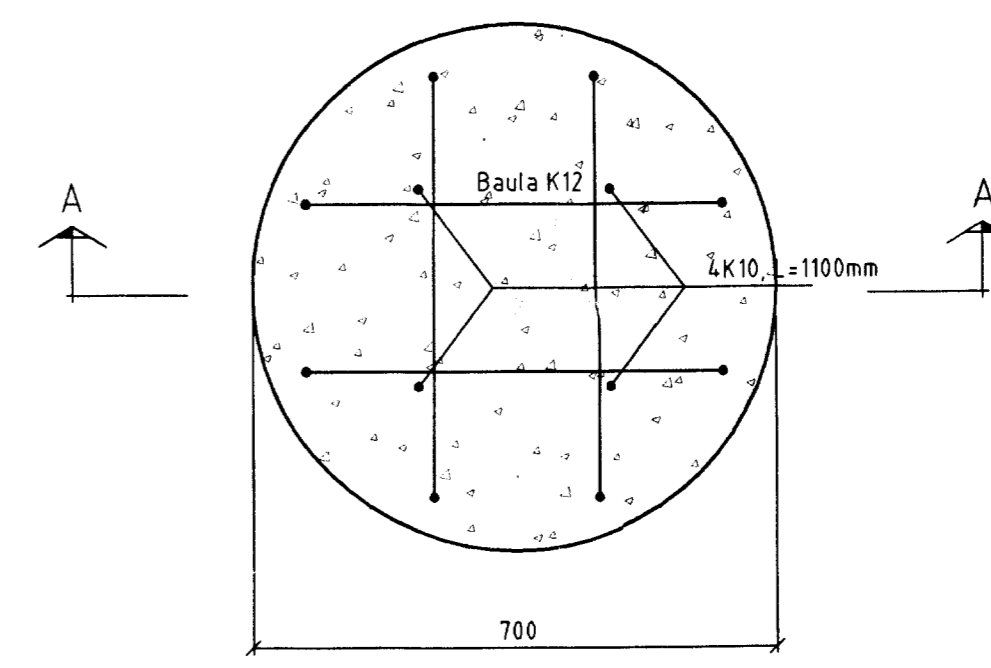
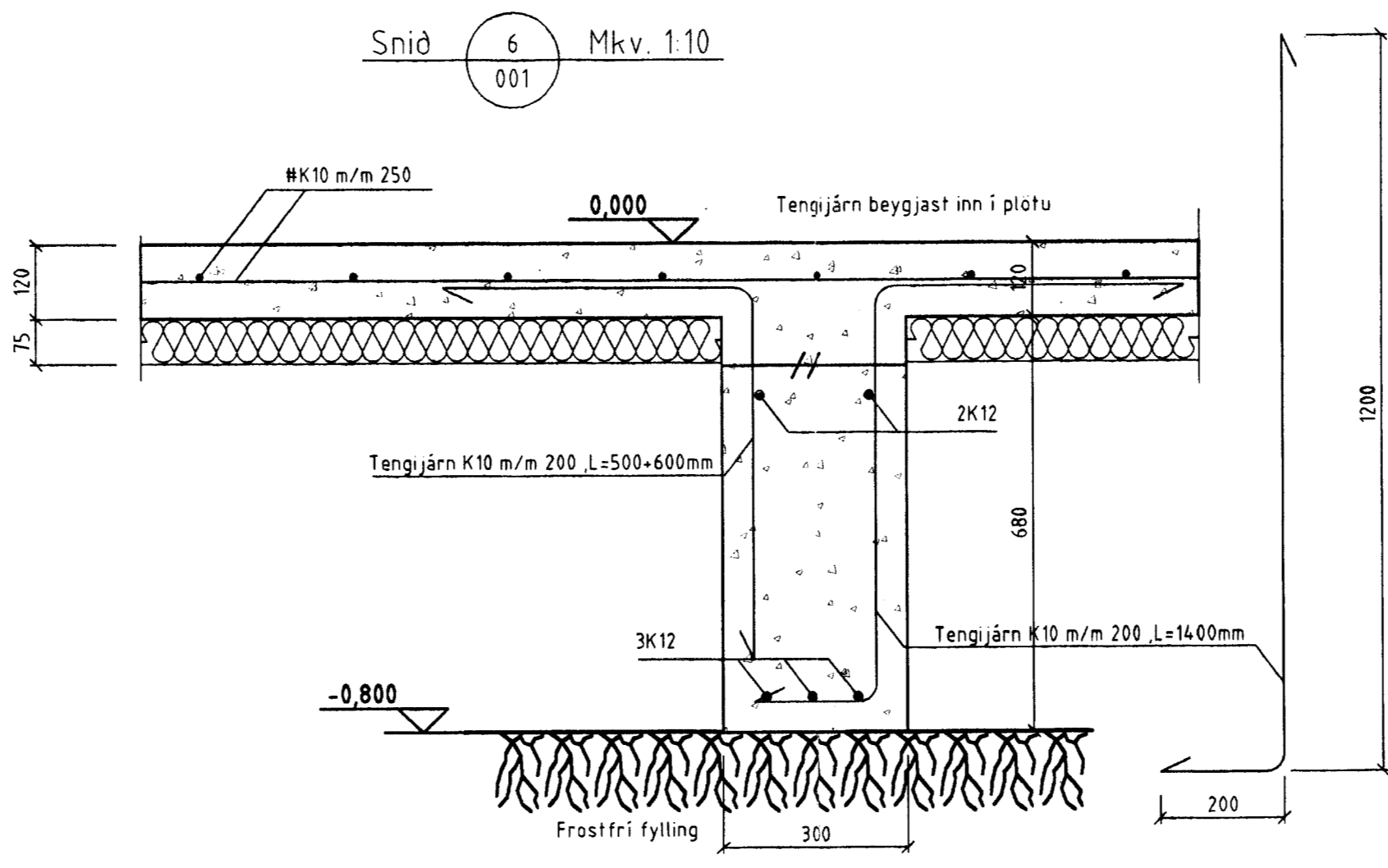
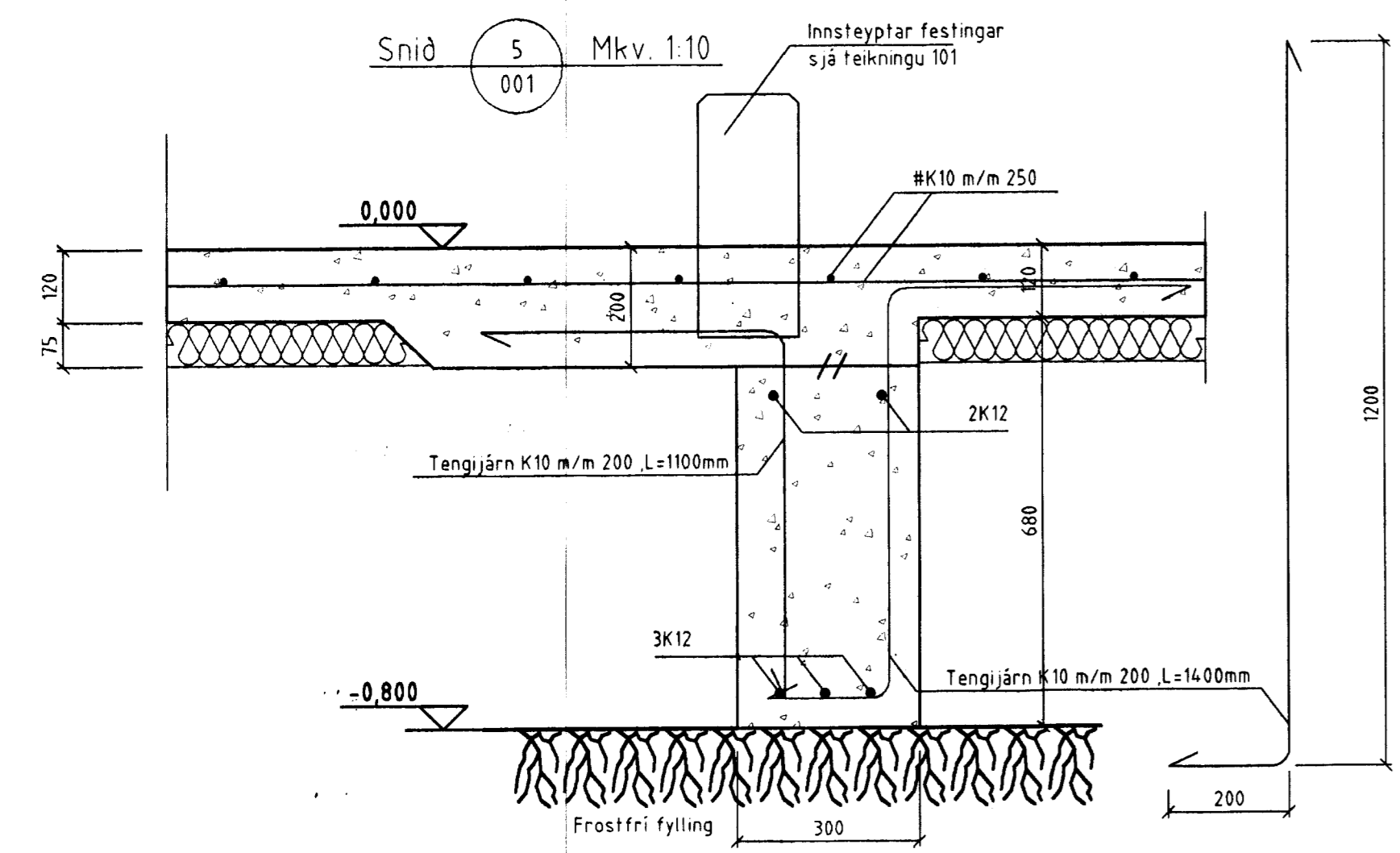
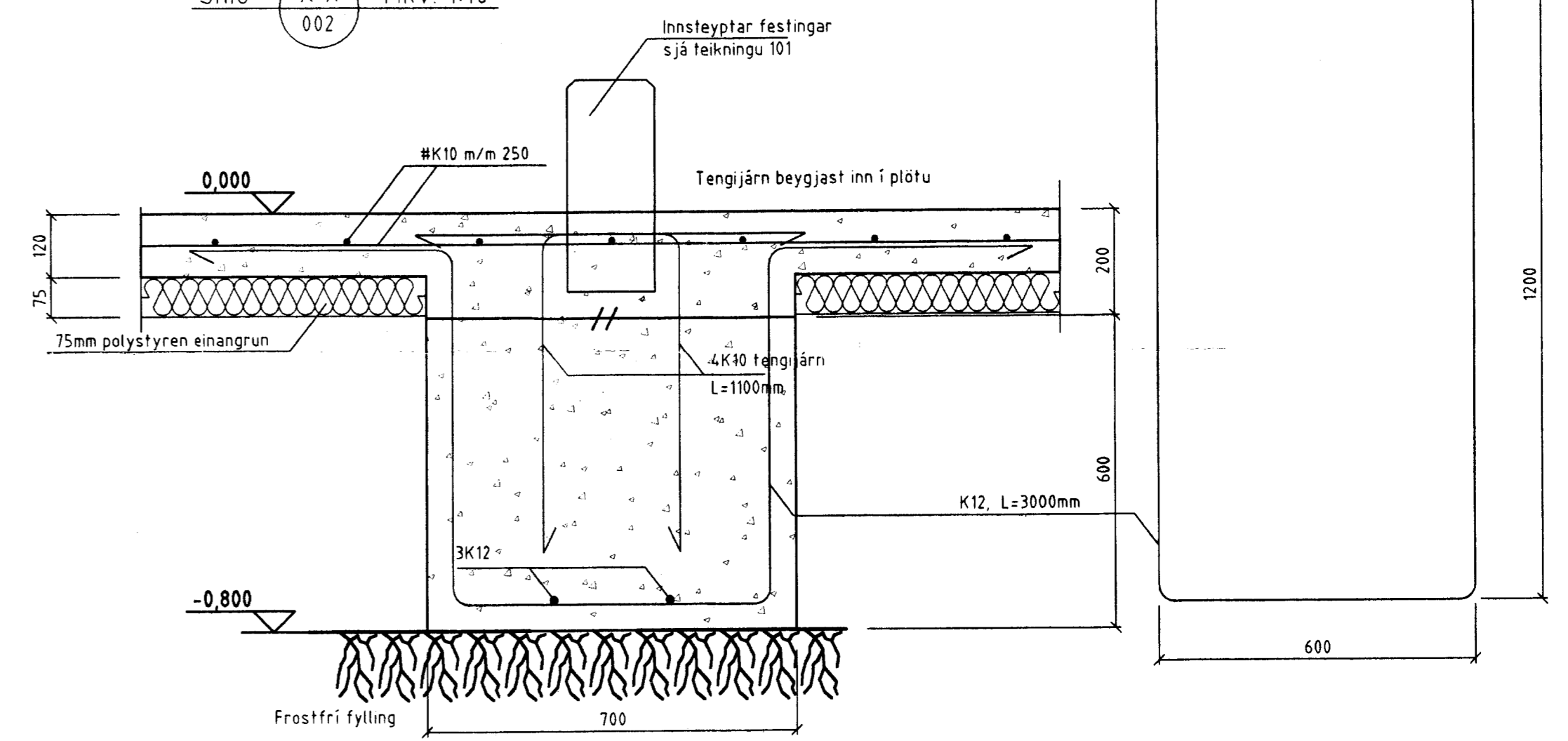


Undirstada U1 Mkv. 1:10



Snið A-A Mkv. 1:10



ÖLL AFSÖT OG AFRITUN TEIKNINGAR AD HLUTA EDA Í HEILD ER HÁÐ SKRIFLEGU LEYFI LÍMTRE'S HF

Númer	Dags	Skýring breytingar	Br af
LÍMTRE HF.			
Tæknideild Vidarnhöfða 2b, 110 Reykjavík Sími 530 8000 Fax 530 6019		MKV 1:10	DAGS 27.06.2001
VERKNR 2001020030		UTGÁFA NR 1	
HEITI VERKS Grunnskólinn Brautarholti		TEIKN HEI	REKN HEI
HEITI TEIKNINGAR Undirstöður		NR TEIKNINGAR 002	
Sérmyndir		DAGS ÁRITUNAR	
		DAGS ÁRITUNAR	