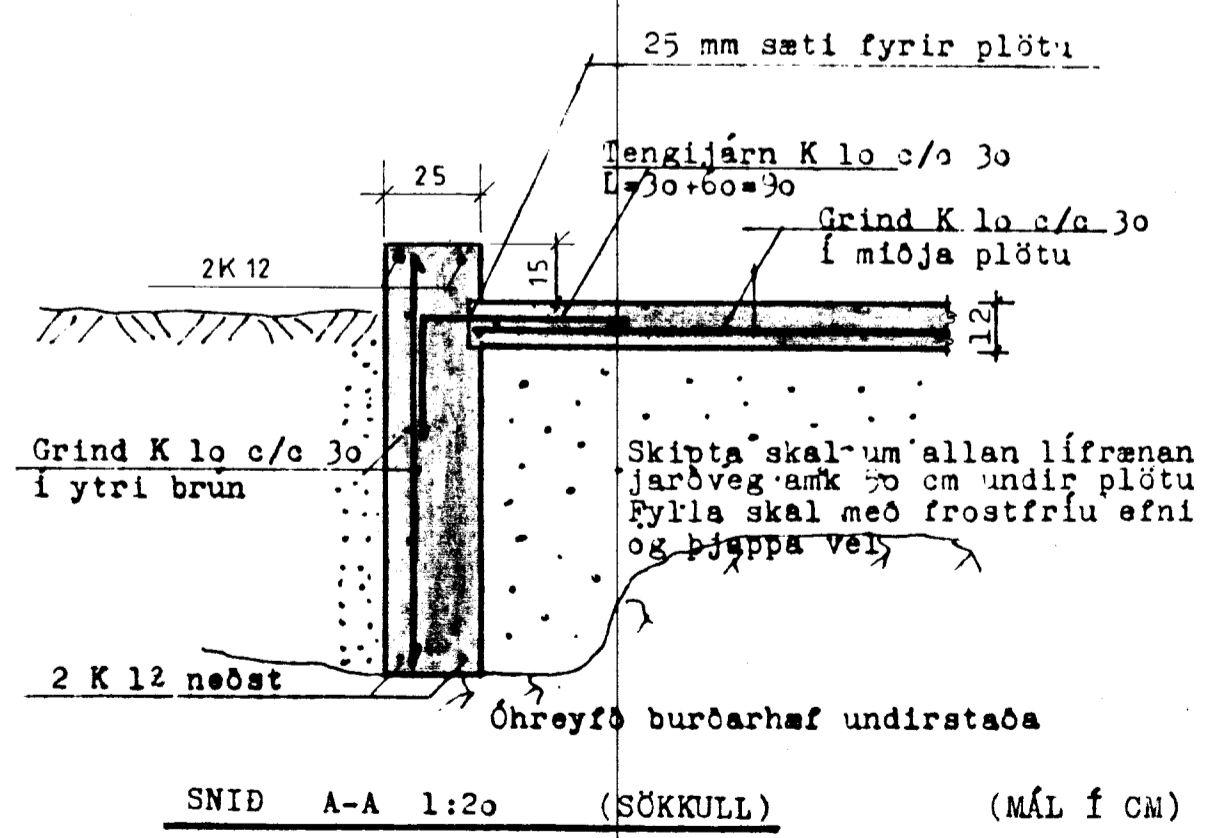
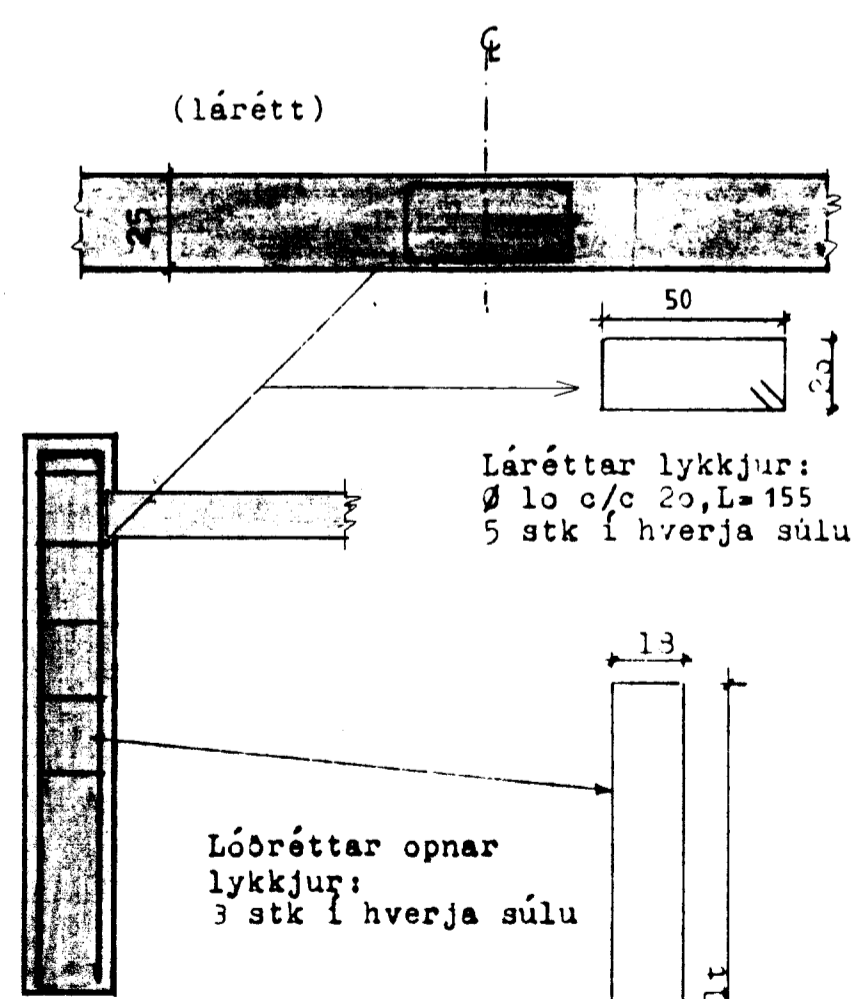


Grunnmynd M=1:100

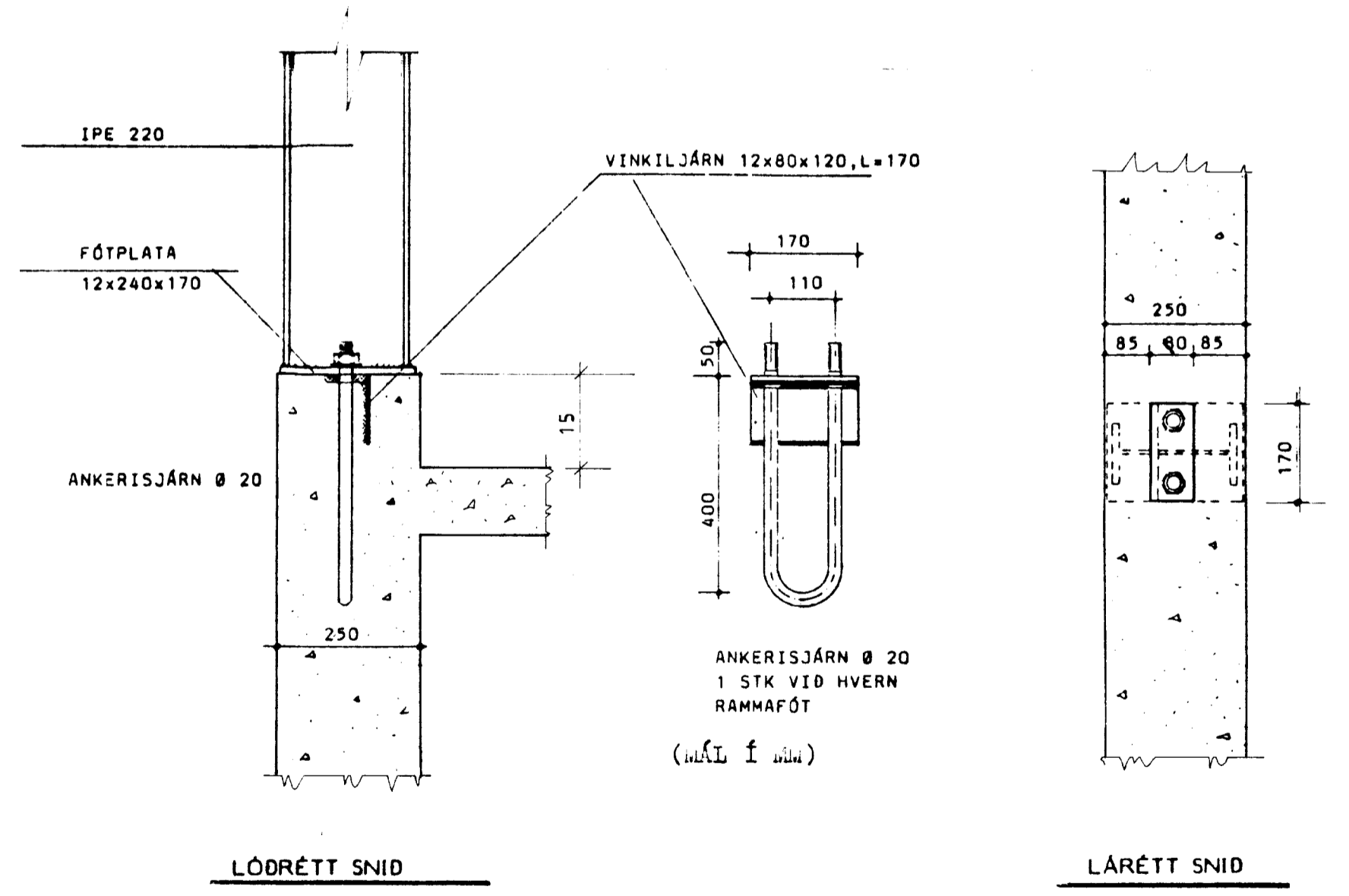


SNID A-A 1:20 (SÖKKULL) (MÁL Í CM)



SNID B-B 1:20 (SÚLA)

ATH: Járnbending skv. þessu sniði kemur til viðbatar við jarn skv sniði A-A



SKÝRINGAR:

Steinsteypa er s-200, loft 4-5%, sigmál 5-locn. Steypustyrktarstál er Ks 4)

**B** BYGGINGAÞJÓNUSTA BÚNAÐARFÉLAGS ÍSLANDS  
BÆNDANHÖLLINN, 107 REYKJAVÍK, S: 91 - 10200

Brúnsstaðir, Skeidahreppi, Árn.  
Vélagæmsla- undirstöður

*Þóðr Þóðr*

TEKNIÐG NR. 0022-60  
BLAD NR. 3 af 6  
MÆLKVAFDI 1:10 1:20 1:100  
DAGSETNING 10/07/1990  
HAMNAD S.S. TEKNIÐG