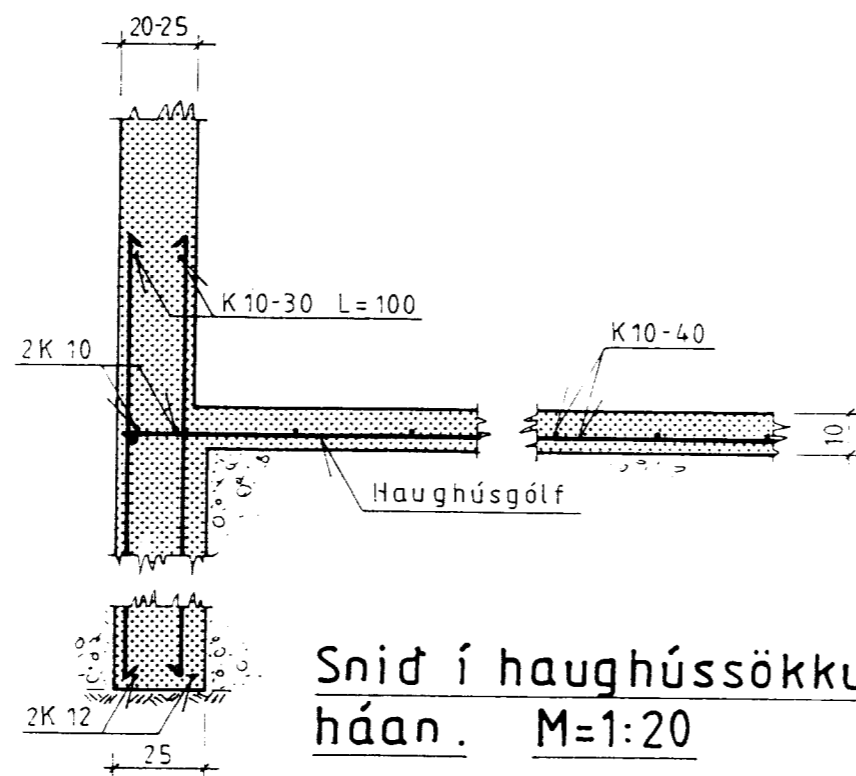
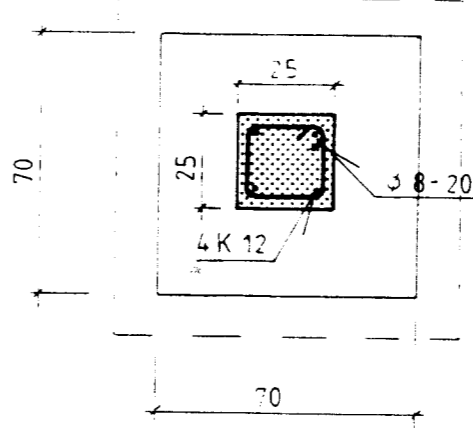
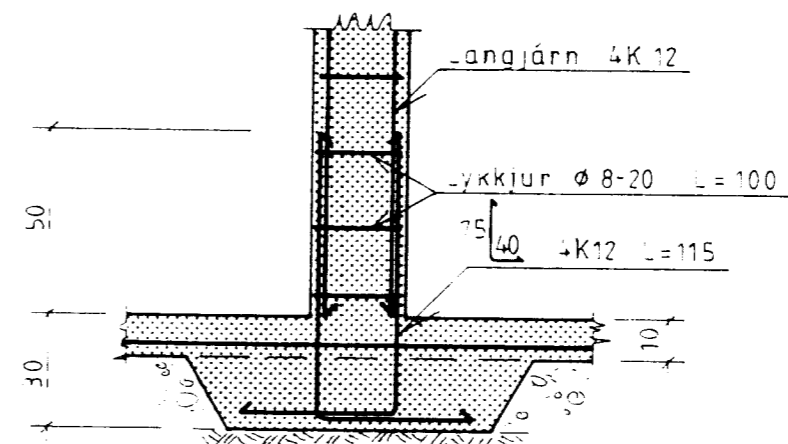


Snid í haughússökkul, lágan. M=1:20

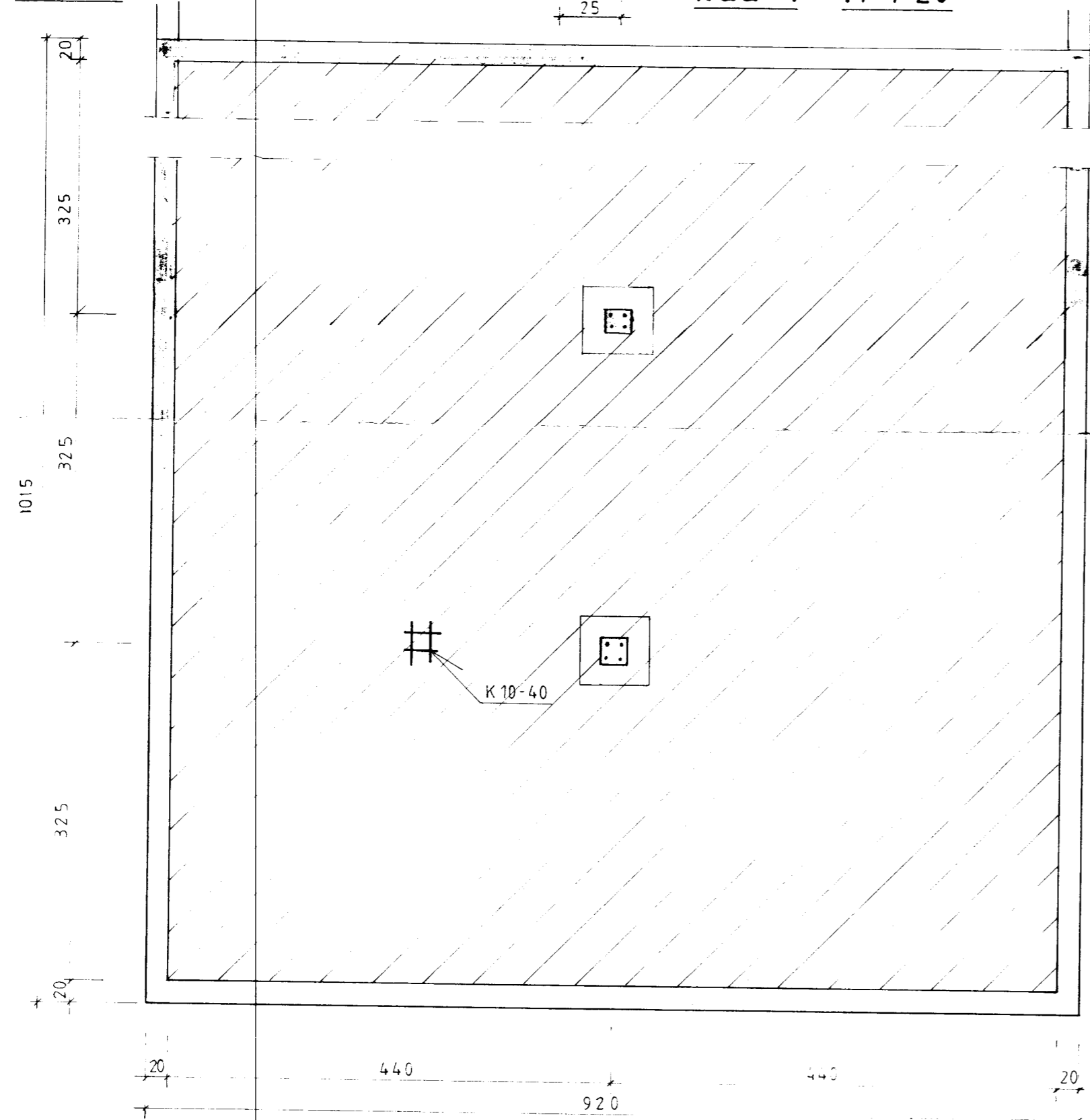


Snid í haughússökkul, háan. M=1:20



Stod/Undirstaða. M=1:20

Lauðlegt járnnamn:	
K8	- 100 kg
K10	- 2000 kg
K12	- 100 kg
K16	- 200 kg



Haughúsbotn M = 1:50

Skýringar

- K10-20 --- Járn í efri brún plötu.
- Járn í neðri brún plötu.

K10-20 eða k10 m/m 20 táknar 10 mm kambstál á hverja 20 cm. # táknar einfalda grínd bundna í kross.
 Bendijárn merkt K skal vera kambstál K400S eða betra (togspennumörk = 400 N/mm²). Heimilt er að nota K400S í lykkiur (þvermál beygjuhrings er 3d). Járnnum skal haldið í réttri fjarlægð frá mótunum með þar til gerðum kubbum úr steypu eða harðplasti. Rétt fjarlægð, sjá töflu um steypuhulu.
 Allar járnstærðir eru mm. Mál á lykkijum er utanmál. Járnnum í efri brún plötu skal haldið með þar til gerðum stólum.
 Víxlunarlengd í samskeytum K8 = 40 cm. K10=50 cm. K12=60 cm. Hliðra skal skeytum í plötu.
 Sigmál steypu skal vera 5-10 cm. 4,5 - 5,5% loftblendi skal nota í alla steypu. Alla steypu skal titra í mótum. Öll steypa hrærist vandlega í vél 1½ mín.
 Nota skal steypuflokk S. 200

Umhverfisflokkar og steypa

Umhverfisflokkar	1) Steypuhula mm	Steypu-styrkleiki	Lýsing (dæmi)
Óvirkt umhverfi (L.A)	15	S120-160	Varið gegn verði og raka innanhúss, hlöður, geymsl.
Lítið virkt umhv. (NA)	25	S200-250	Óvarið gegn raka, utan húss, fjós m/opnum kjallara
Virkt umhverfi (MA)	35	S350	Tærandi efni. T.d. í lokuðum hughúsum og votheysgeymsl.

1) Steypuhula = fjarlægð járna frá yfirborði steypu.

Pr. 28/9 1992 JS

Sig. Sigvaldur