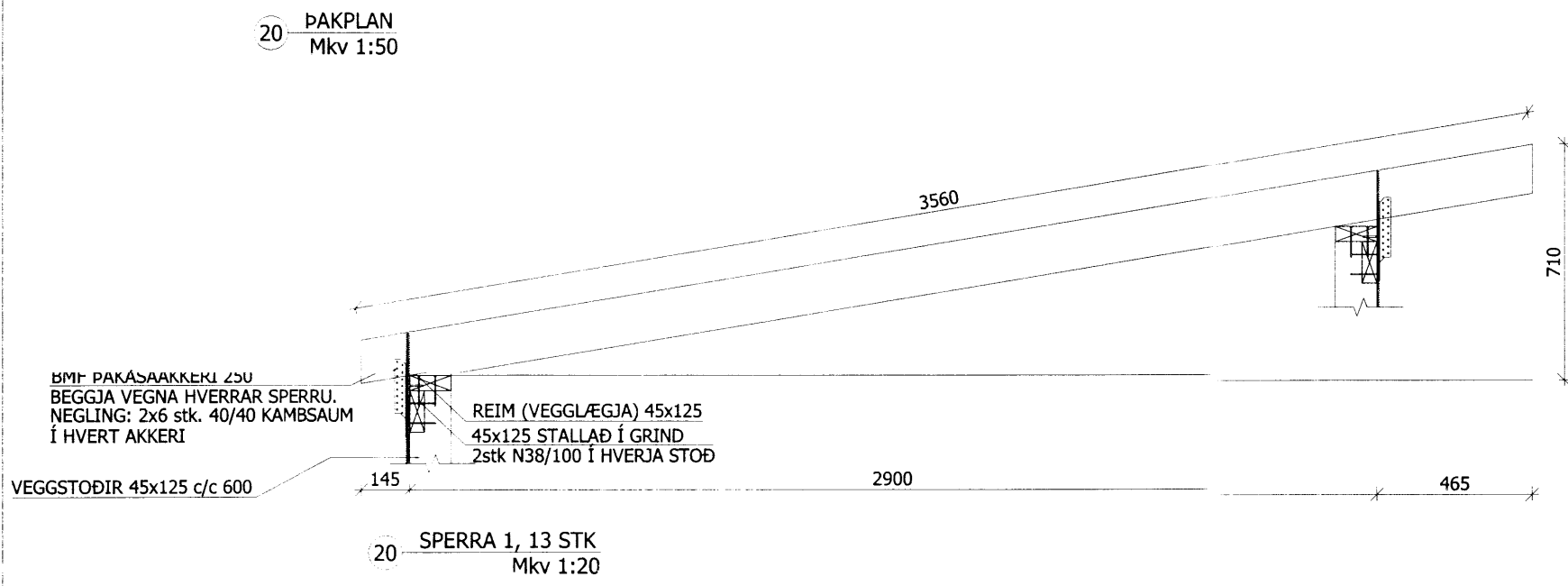
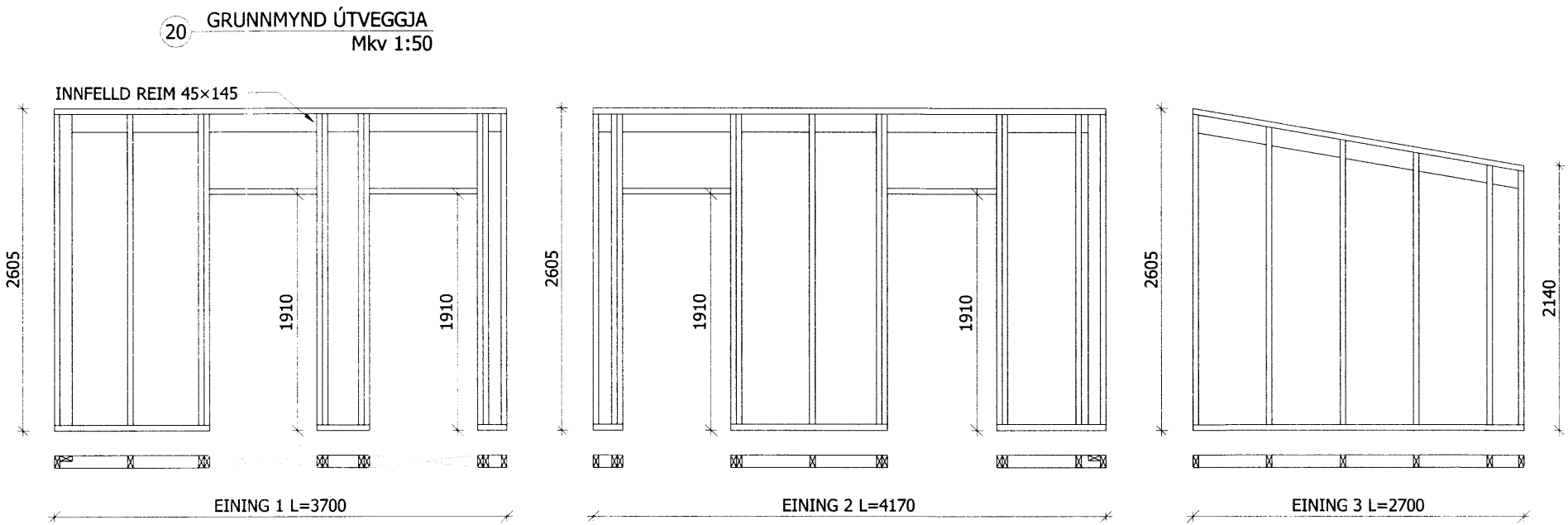
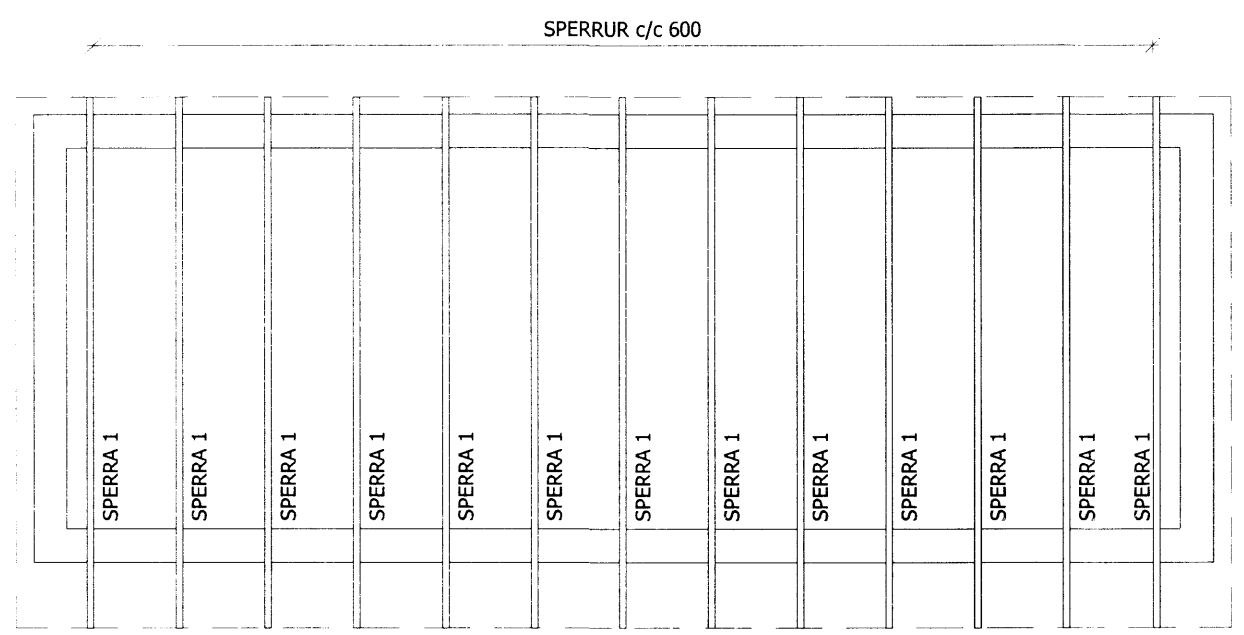
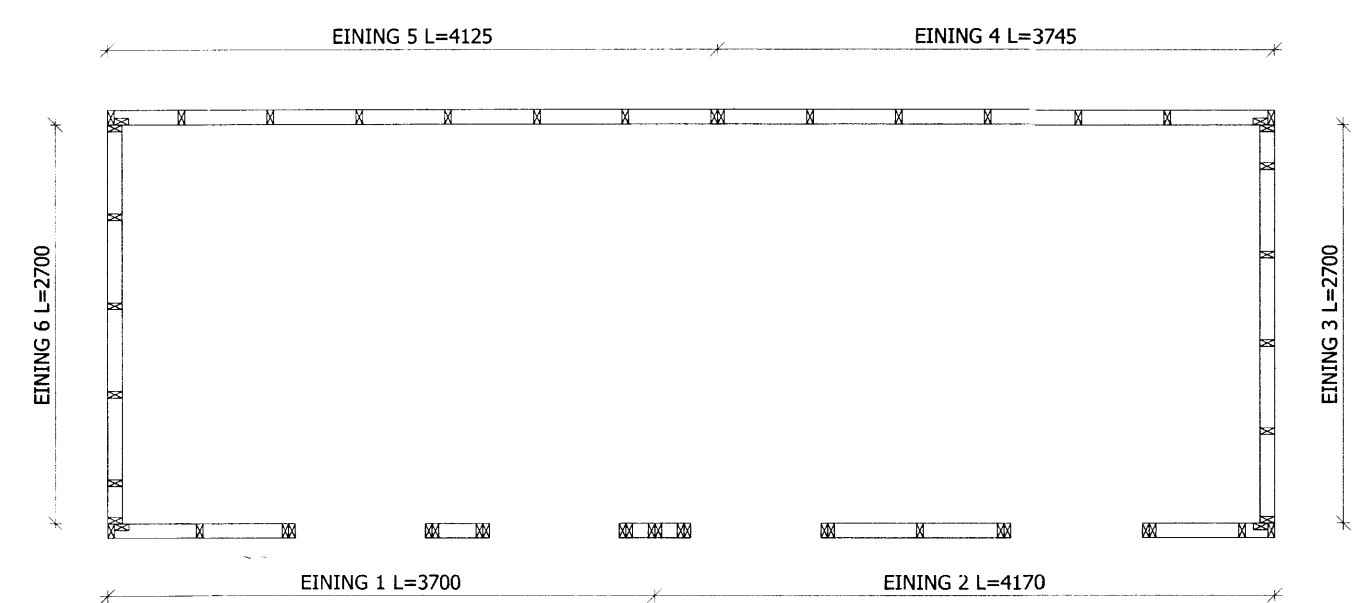
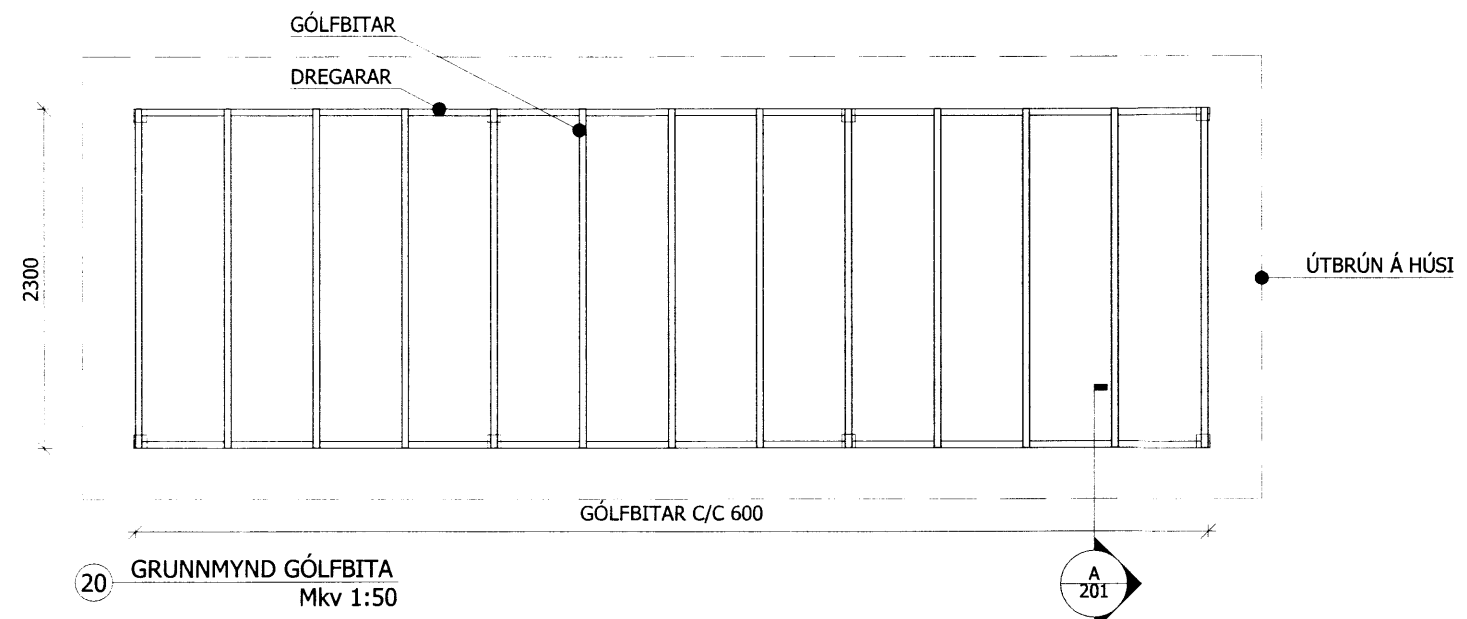


**SKÝRINGAR**  
 FRÁGANGUR JARÐSKAUTA SKAL GERÐUR Í SAMRÆMI VÍÐ REGLUR RAFVEITU OG RAFHÖNNUÐAR.  
 LAGNIR Í GÓLFI ERU SÝNDAR Á TEIKNINGU FRÁ NR 30.  
 HÆÐ DREGARA ER 250 MM OG GÓLFBITA 225.  
 VÍÐ HÆÐARÚTSETNINGU GÓLFS SKAL STYÐJAST VÍÐ AÐALUPPRÁTT ARKITEKTS.

**SPERRUR:**  
 FESTIÐJÁRN, NAGLAR, BOLTA OG SKRÚFUR:  
 STÁLGAÐI SKULU VERA A.M.K. SAMKVÆMT 1ST EN 10025+A.  
 ALLAR FESTINGA SKULU VERA HEITGALVANHÚÐAÐAR EÐA RYÐFRÍAR.  
 EKKI MÁ NOTA SAMAN RYÐFRÍA NAGLA OG HEITGALV FESTIÐJÁRN

ÞAKJÁRN SKAL NEGLA Í SAMRÆMI VÍÐ RB-BLAÐ 47.103 MEÐ HEITGALV. 63mm  
 KAMBSAUM MEÐ ÞÉTTINGU, SEM HÉR SEGIR:  
 A : 10 STK./m<sup>2</sup>  
 B : 16 STK./m<sup>2</sup>  
 C : 21 STK./m<sup>2</sup>

BORÐAKLÆÐNING 25x150 NEGLIST Í SPERRUR MEÐ 3STK 31/80 Á HVERJUM STAÐ.  
 SAMSKEYTI Á BORÐAKLÆÐNINGU MEGA EKKI VERA FLEIRI EN 3 Á SAMA STAÐ OG 6 BORÐARÆÐIR Á MILLI SAMSKEYTA.



BRÁNSSTAÐIR  
 BURÐARVIRKI  
 GRUNNMYNDR  
 ÁSYND\_VEGGJAEININGA  
 FESTINGAR  
 SNID  
 Mkv  
 1:50  
 1:50  
 1:20  
 1:20/1:50

HANNAÐ: OTB  
 SLÓÐ Í GEYMSLU: 013.14  
 TEIKNAD: OTB  
 BLAÐSTÆÐ A2  
 VERKNR. 013.14  
 DAGS: 23.04.14  
 BL.NR. 20

SAMRÆMINGARADIL: BLÓ

Birgir Leó Ólafsson  
 Byggingartæknifræðingur BSc  
 BSc: Civil engineer.  
 Gsm: 899 8180