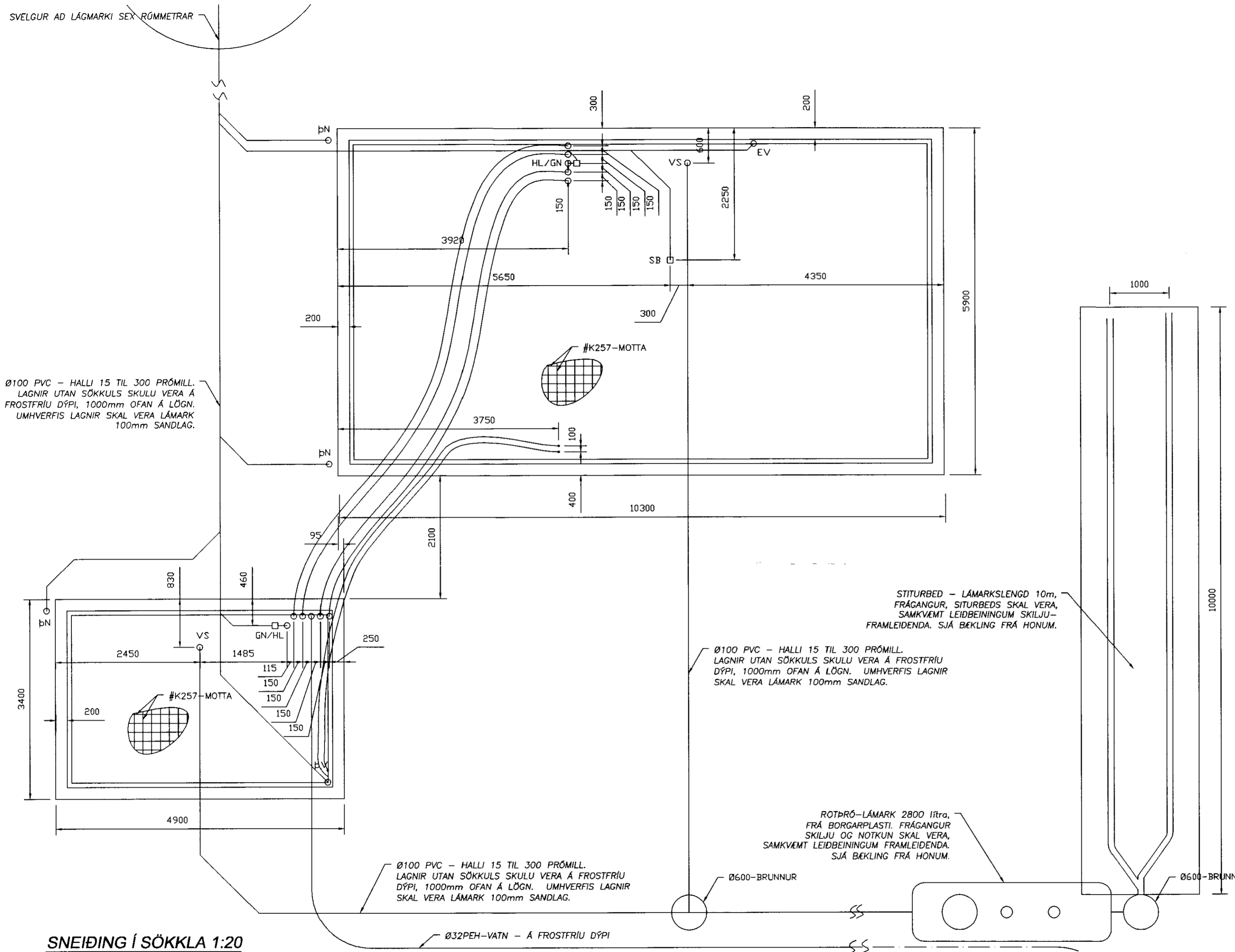
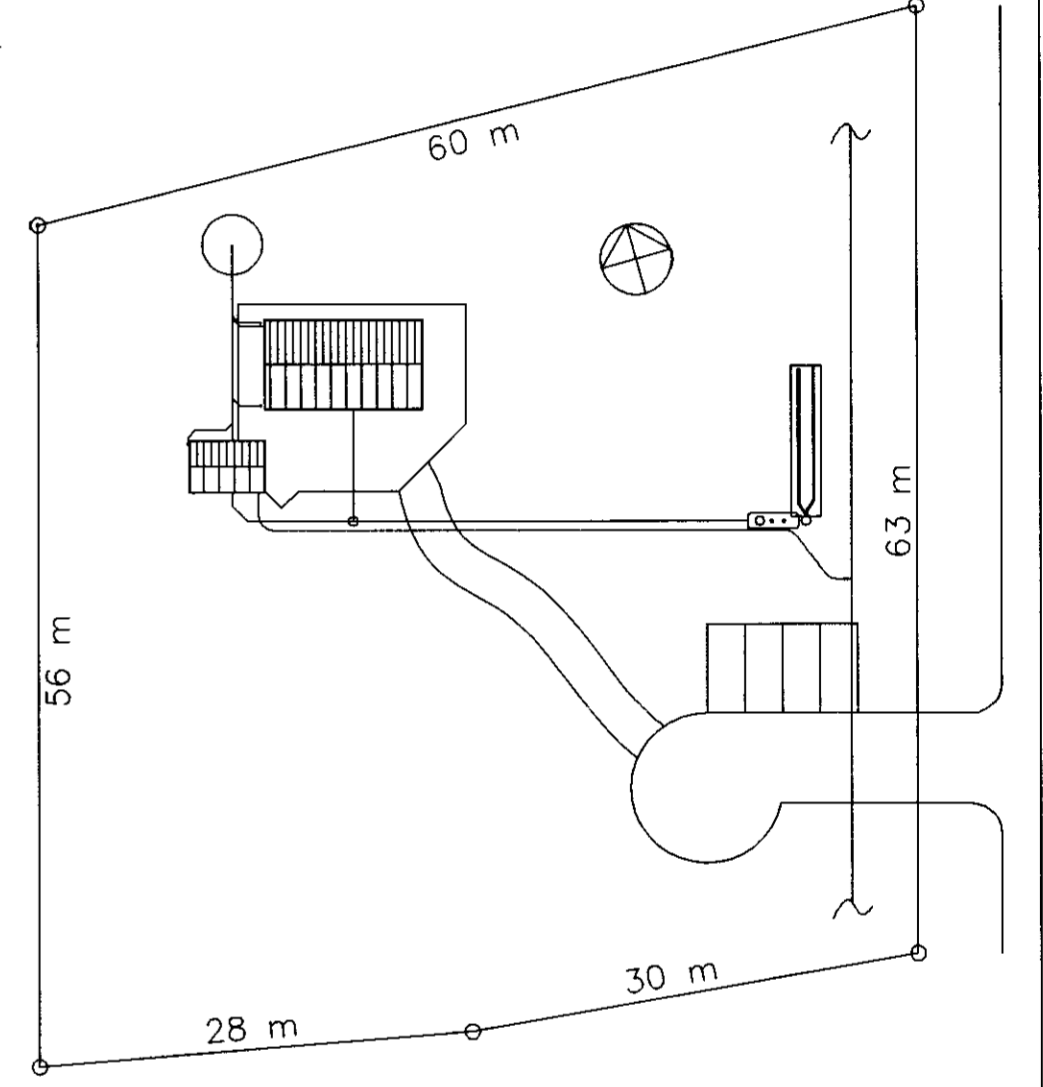


GRUNNMYND 1:50

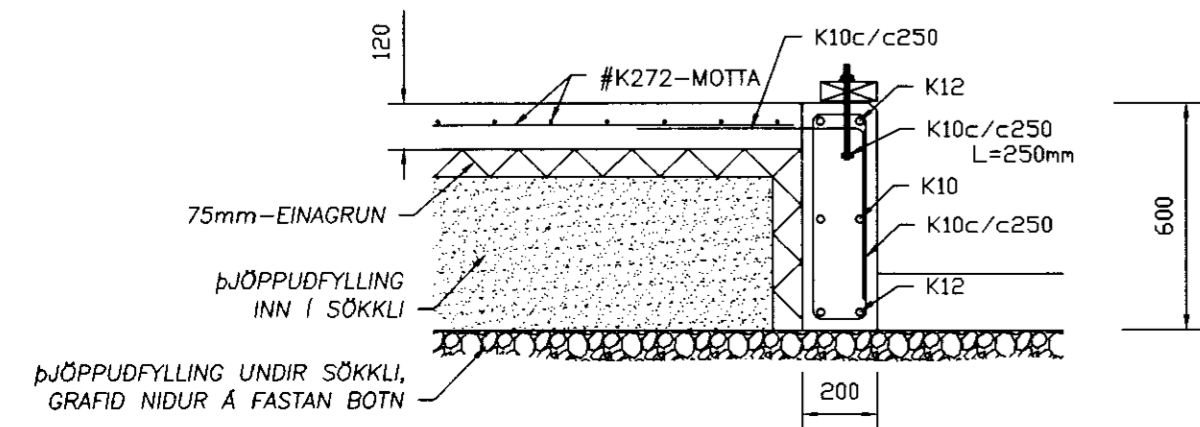


AFSTÖÐUMYND 1:500



194

SNEIÐING Í SÖKKLA 1:20



SKÝRINGAR:
 UNDIRSTDA SÖKKULS ER ÞJÖPPUÐ FROSTFRÍ FYLING, SVO OG FYLINGAREFNI INNAN SÖKKULA. STEYPA ER S250. SÖKKKLAR ERU 600mm HÁIR OG 200mm BREIÐIR. BENDING SJÁ SNÍÐ Í SÖKKLA. BÖTNPLATA ER 120mm ÞYKK. EINAGRUN INNAN SÖKKLA OG UNDIR PLÖTUR ER 75mm. FRÁRENNSLI FRÁ SALÖRNUM ER TENGT Í ROTÞRÓ/SITURBED, LAGNIR Í JÖRÐU ERU Ø100PVC, HALLI 15 TIL 300 PRÓMILL. LAGNIR UTAN SÖKKULS, FRÁRENNSLI OG VATN, SKULU VERA Á TRAUSTUM BÖTNI OG FROSTFRÍU DÝPI. NEYSLUVATNSLÖGN AÐ HÚSI SKAL VERA Ø32PEH, SVO OG 2 ÍDRÁTTARRÖR MILLI HÚSA FYRIR RAFMAGN. MILLI HÚSA SKAL LEGGJA VATNSLAGNA-RÖR/BARKA, 20/100, FYRIR HEITT OG KALT VATN SVO OG HITAVATN, FRAMRÁS OG BAKRÁS. INNSTEYPA SKAL M12-SNIITTTEINA, LENGD 250mm, 150mm INN Í STEYPU OG 100mm UPP ÚR STEYPU. SETJA SKAL RÓ Á INNSTEYPTA ENDA. BIL MILLI TEINA SKAL VERA AD LÁMARKI 900mm.

ALLT EFNI OG ÖLL VINNA SKAL VERA SAMKVÆMT LÖGUM OG RGLUGERÐUM.

Fríðrik Ólafsson Verkfræðingur		
<small>Reykjafold 14, 112 - Reykjavík, net-fari: fridrikolaf@simnet.is Kennitala: 240753-2439, Sími: 596-5548</small>		
UNNIÐ AF:	TEKNAÐ AF:	VIÐRETT AF:
FÓ	FÓ	FÓ
DAGSETNING:	KVAÐI:	DAGSETNING BREYTINGAR:
01.04.2007	1:50, 20 & 500	01.04.2007
HÓLATÚN 2 - Efri Brúnaveilir		
GRUNNMYND, SNEIÐING Í SÖKKLA AFSTÖÐUMYND		
VERKNIÐMER:	BLAÐ:	ÚTGAFA:
F0407010	01	