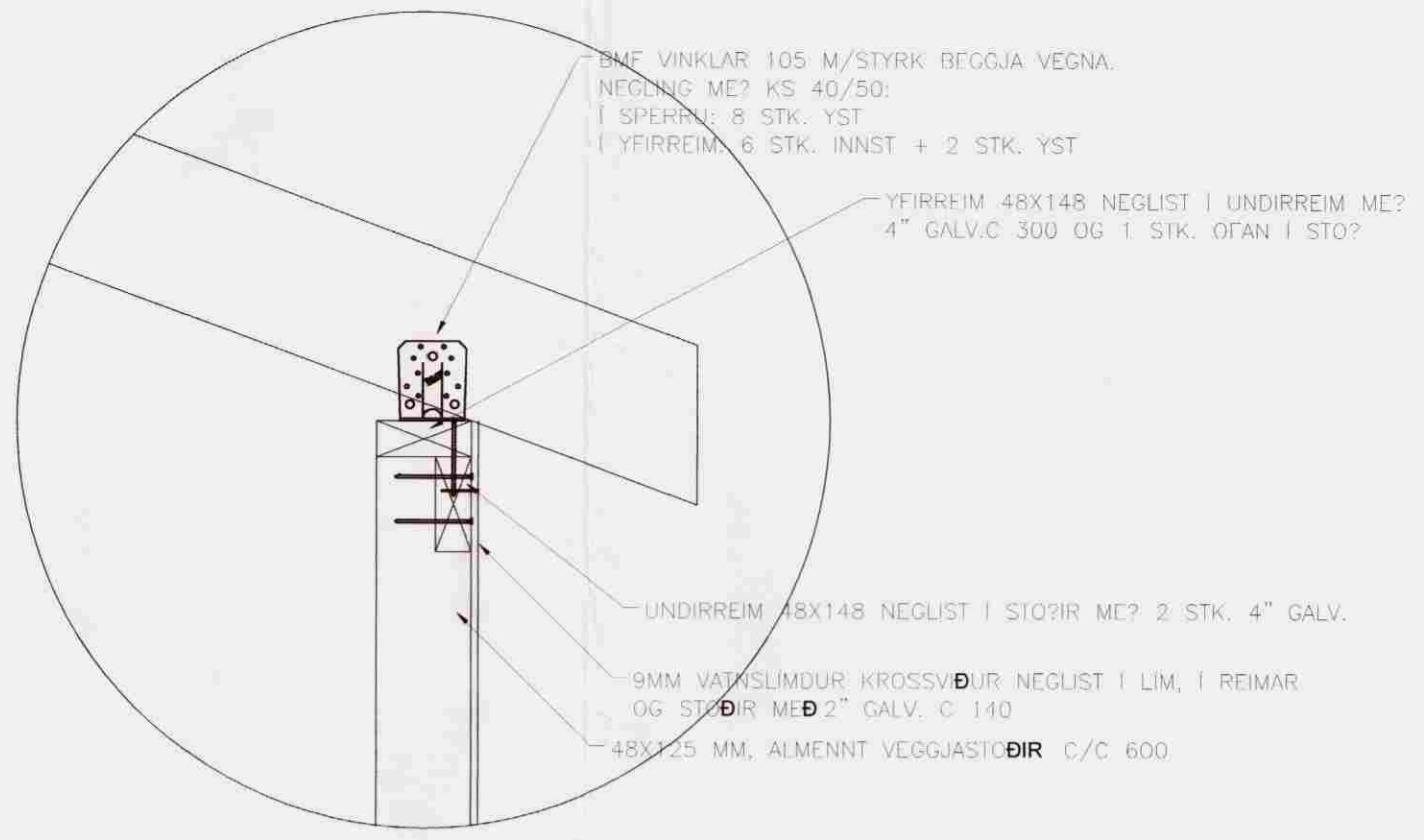
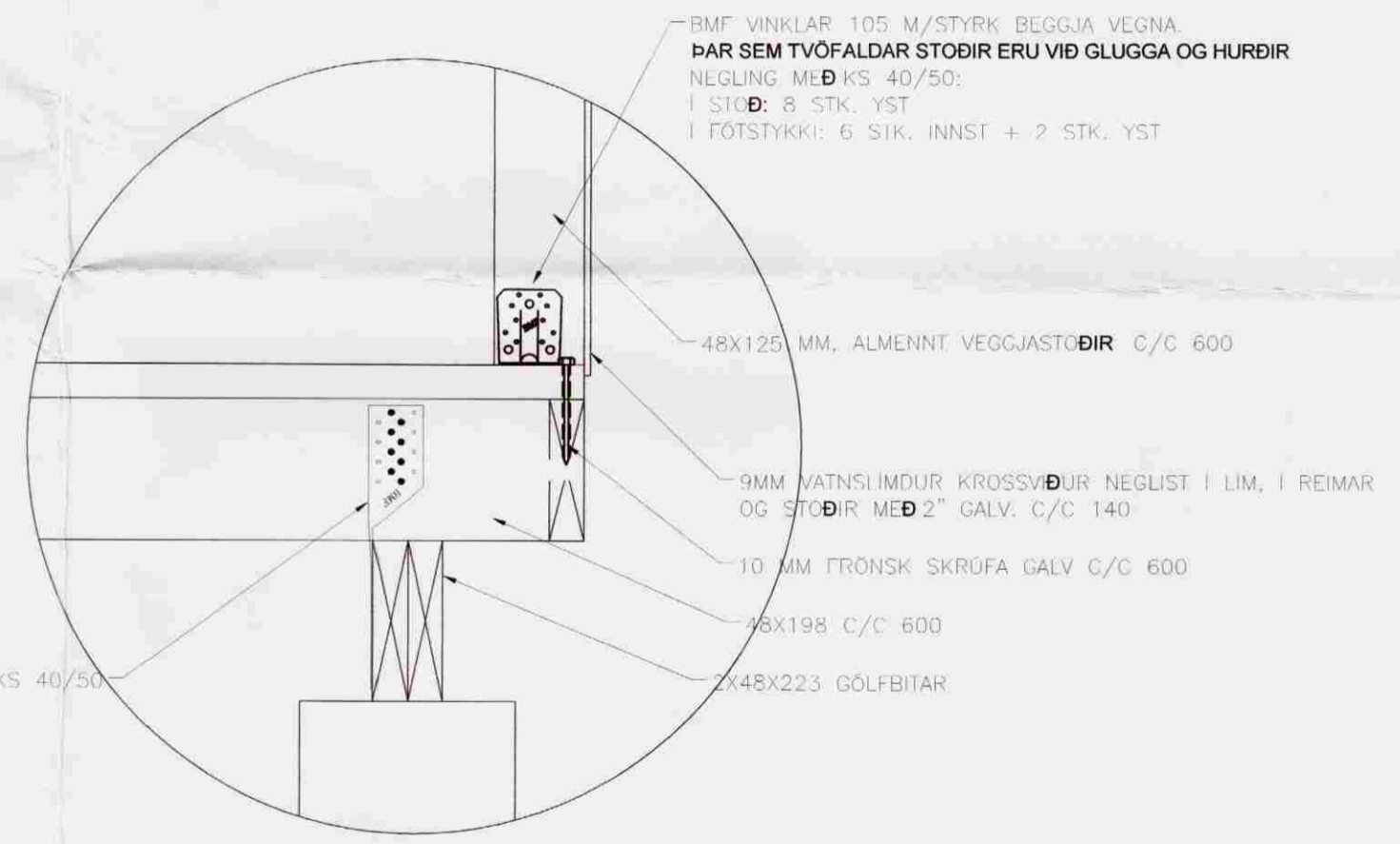


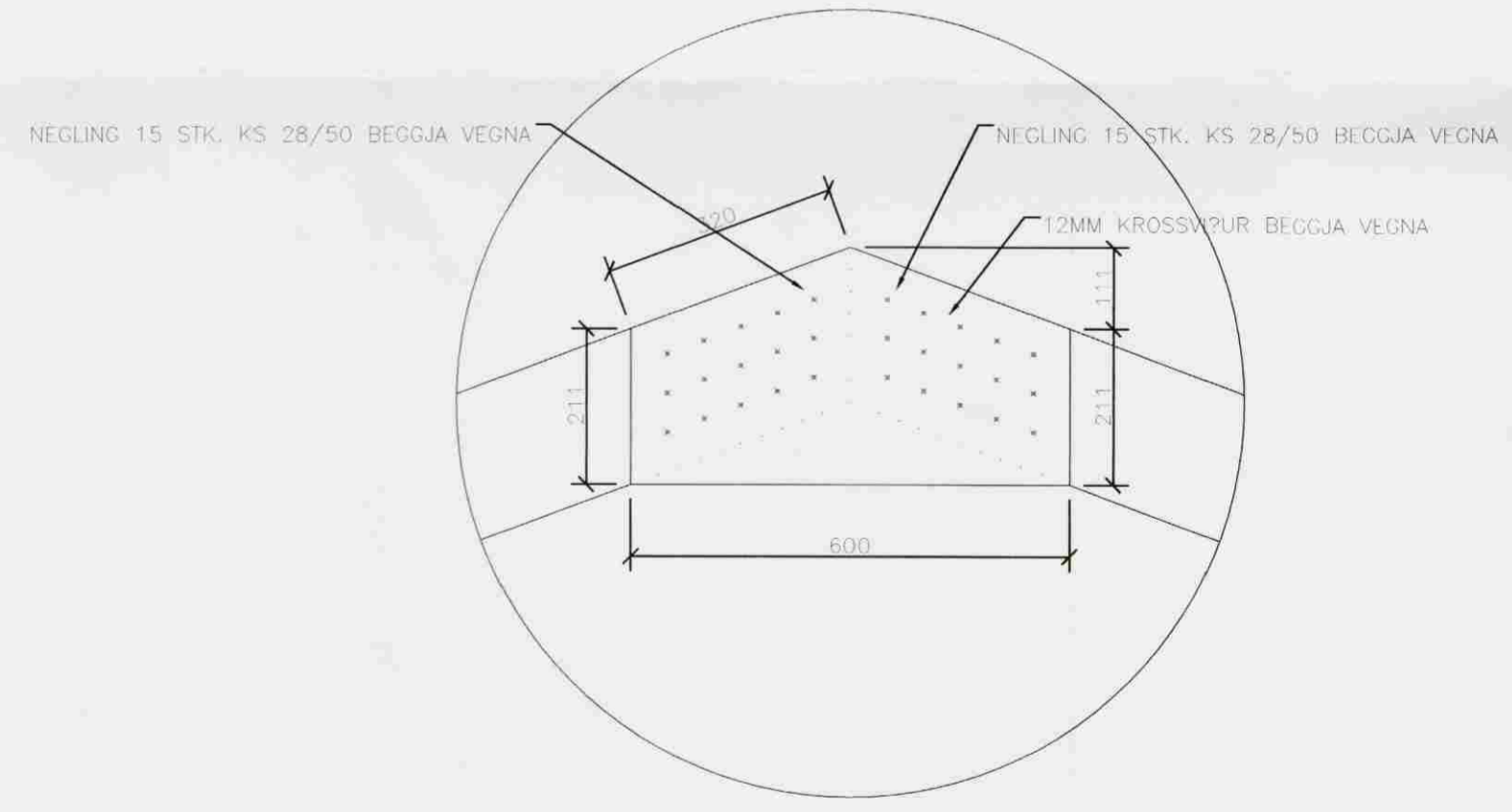
SNID A 1:50



D2 DEILI D2
00 Mkv. 1/10



D3 DEILI D3
00 Mkv. 1/10



D1 DEILI D1
00 Mkv. 1/10

Sampykkt
30 JULI 2008
Byggingarfulltrúi uppsveita Ármessy: *[Signature]*

BREYTINGAR	
VERKNÚMÉR:	07-118
DAGS:	01.07.08
TEKNAÐ AF:	BMS
TEKNI NR.:	B04
HEITI UPPDRÁTTAR:	BURDARPOL, SNID OG DEILI
MÁL:	1:50 / 1:10
VERK:	SUMARHÚS GELDINGARHOLTI
AW	<i>[Signature]</i>
TEIKNISTOFA A.V.J.	ADALSTEINN V. JÚLIÚSSON Auðbrekku 6, 200 Kópavogi. Símar 554-0673 & 896-3230 email: ajul@simnet.is Kl: 040344-3309