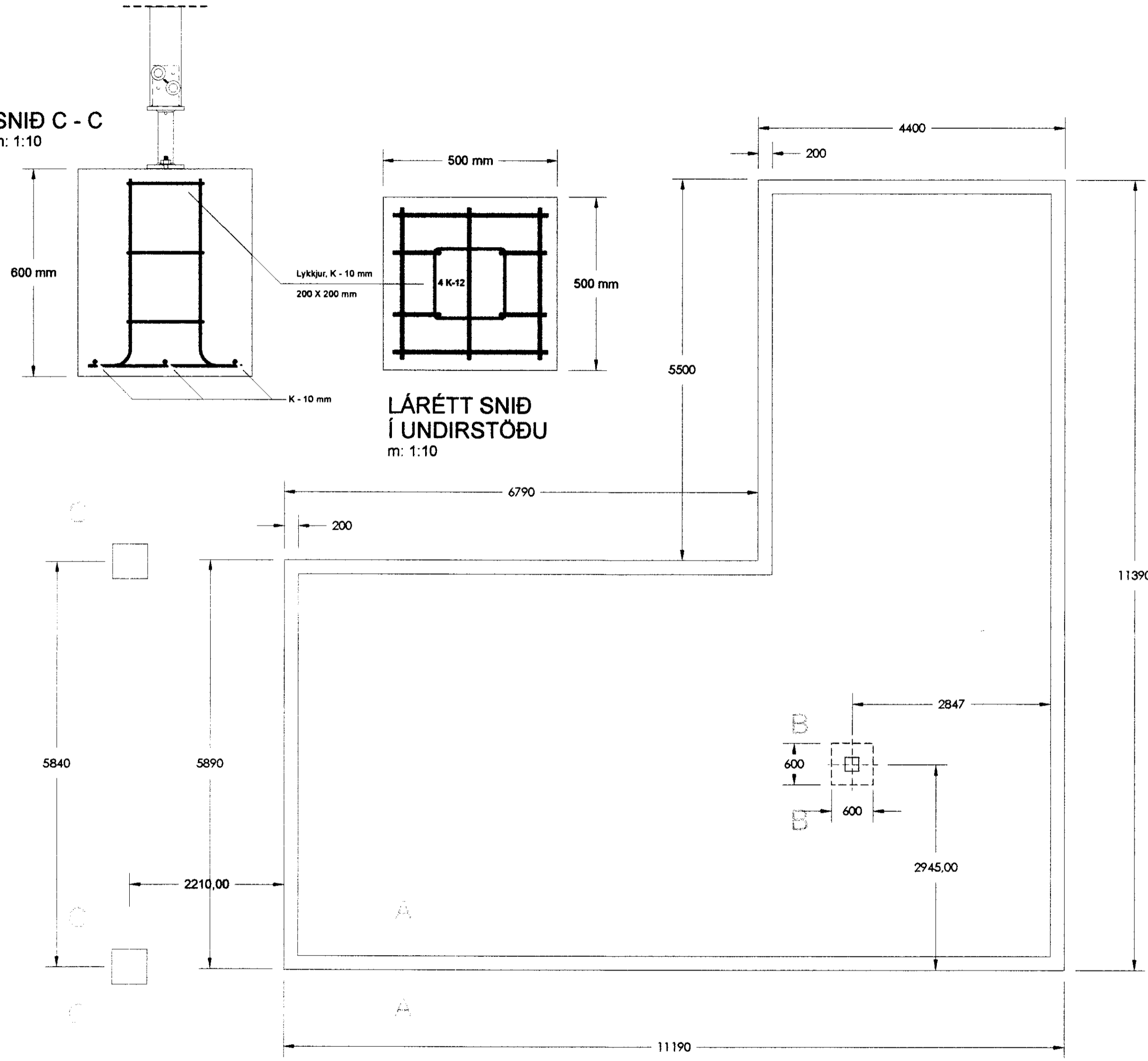
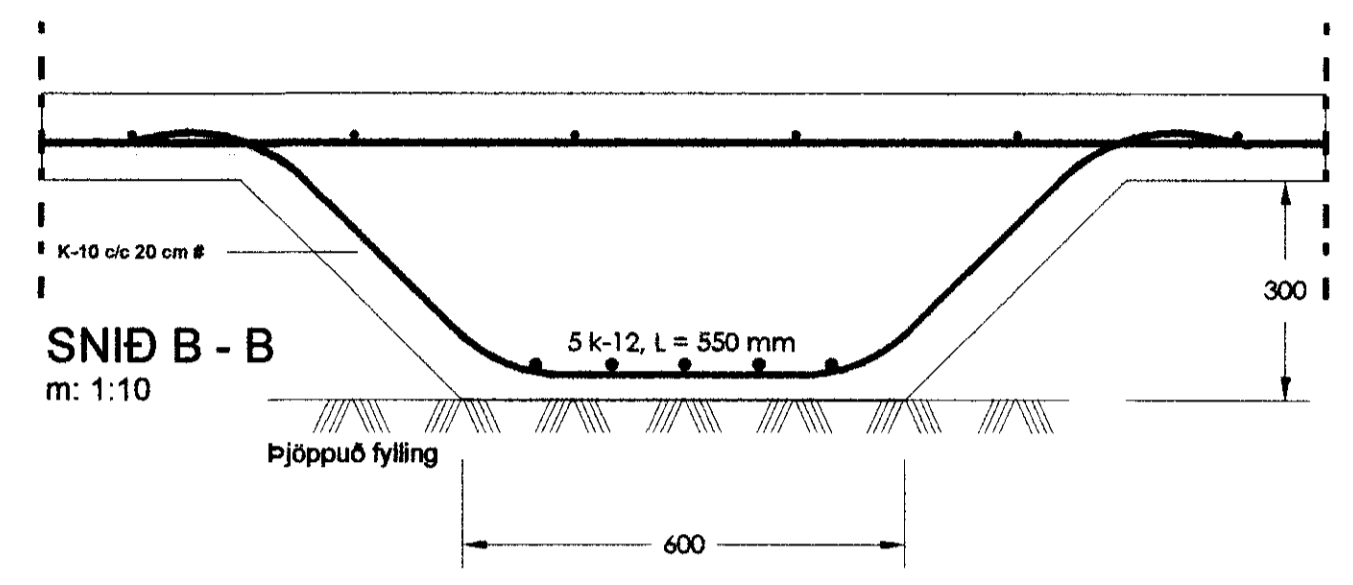


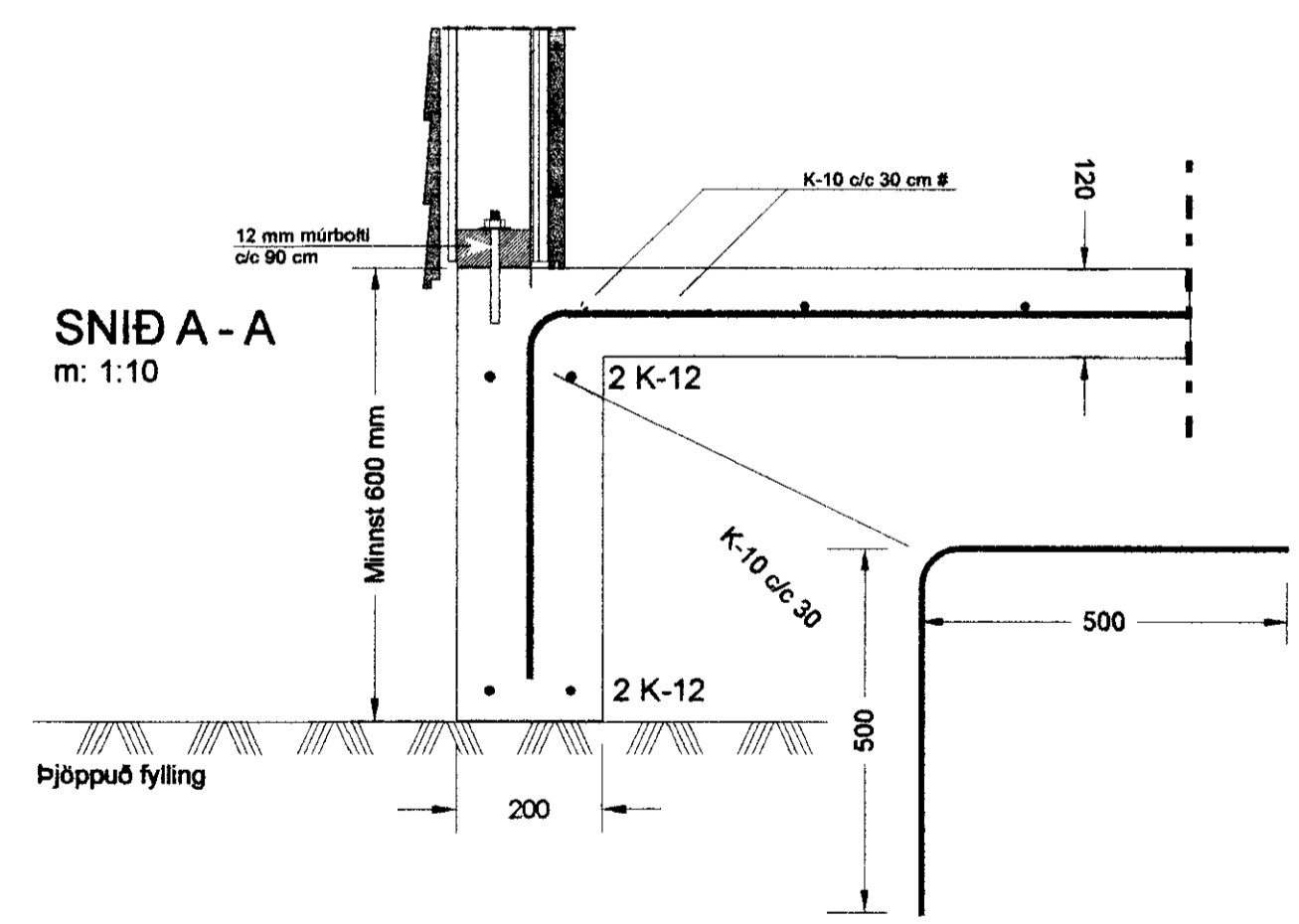
SNIÐ C - C
m: 1:10



LÁRÉTT SNIÐ Í UNDIRSTÖÐU
m: 1:10



SNIÐ B - B
m: 1:10



SNIÐ A - A
m: 1:10

BURÐARFYLLING UNDIR UNDIRSTÖÐUR:

Undirstöður eru byggðar á þjappaðri fyllingu.
Í burðarfyllingu skal nota burðargótt, frostöruggt fyllingarefni, sem tekur þjöppun.
Mesta steinastærð í hverju fyllingarlagi, skal ekki vera meiri en 1/3 af þykkt hvers lags.
Þjöppunar krafta þlötuprófs með 450 mm þlötu skal vera:
E2 >= 110 Mpa. og E2 / E1 <= 2,3

EUROstál ehf Mörkin 3, 108 Reykjavík Símar: 51 70 335 / 820 1 474, Fax: 553 5302 Breytt:			Verkefni:	Flatir 19, Þjórsárdal Skeiða og Gnúpsverjahreppi	Kvarði:	1:50
			Teikning:	Undirstöður Grunnmynd og snið	Teikn.nr.:	1.01
Teiknað:	Dags.:	Verk nr.:	Undirskrift:			
ER/KR	04.12.2006		 Kjartan Rafnsson, Tæknifr. k.t. 220850 2189			