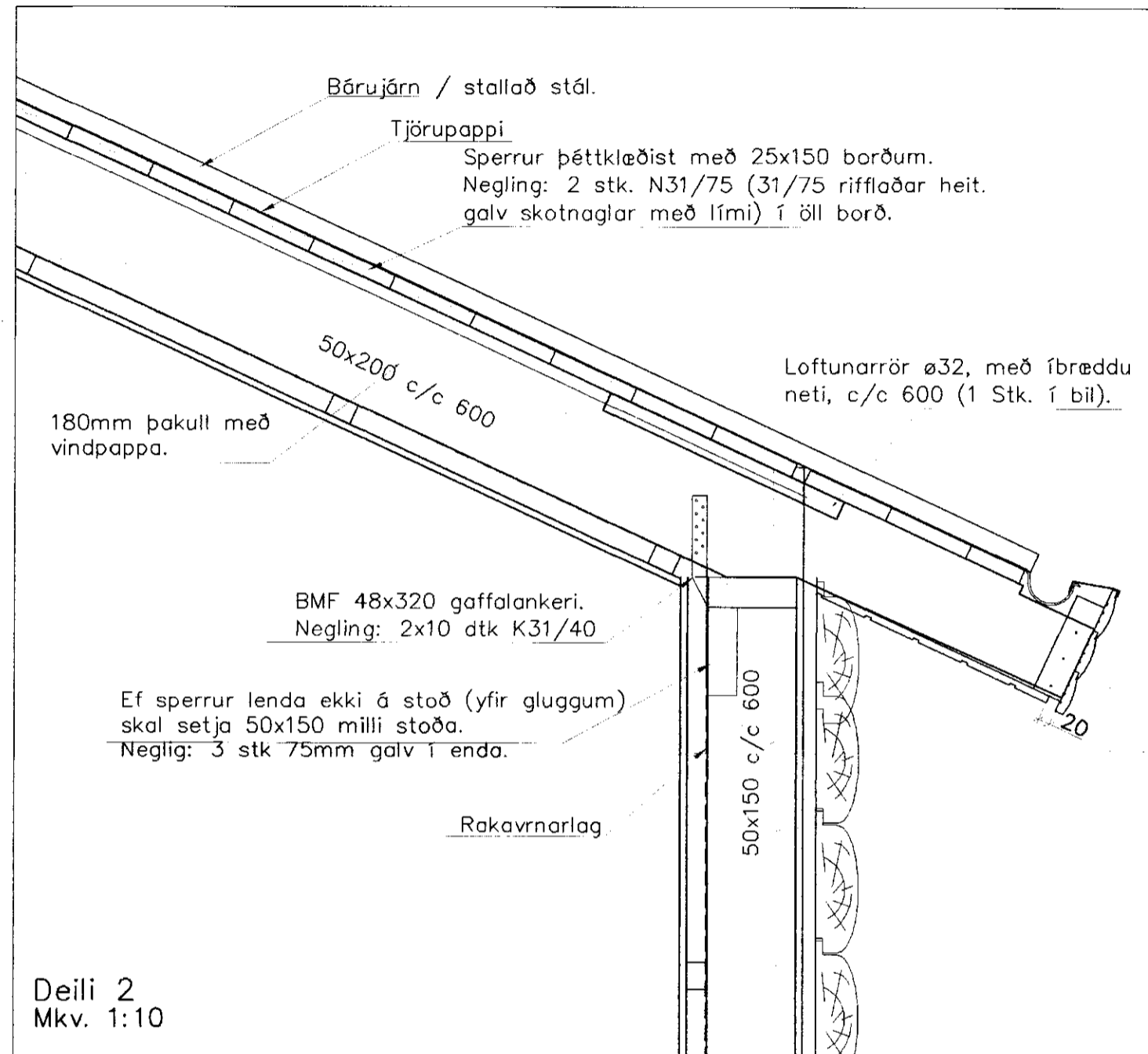
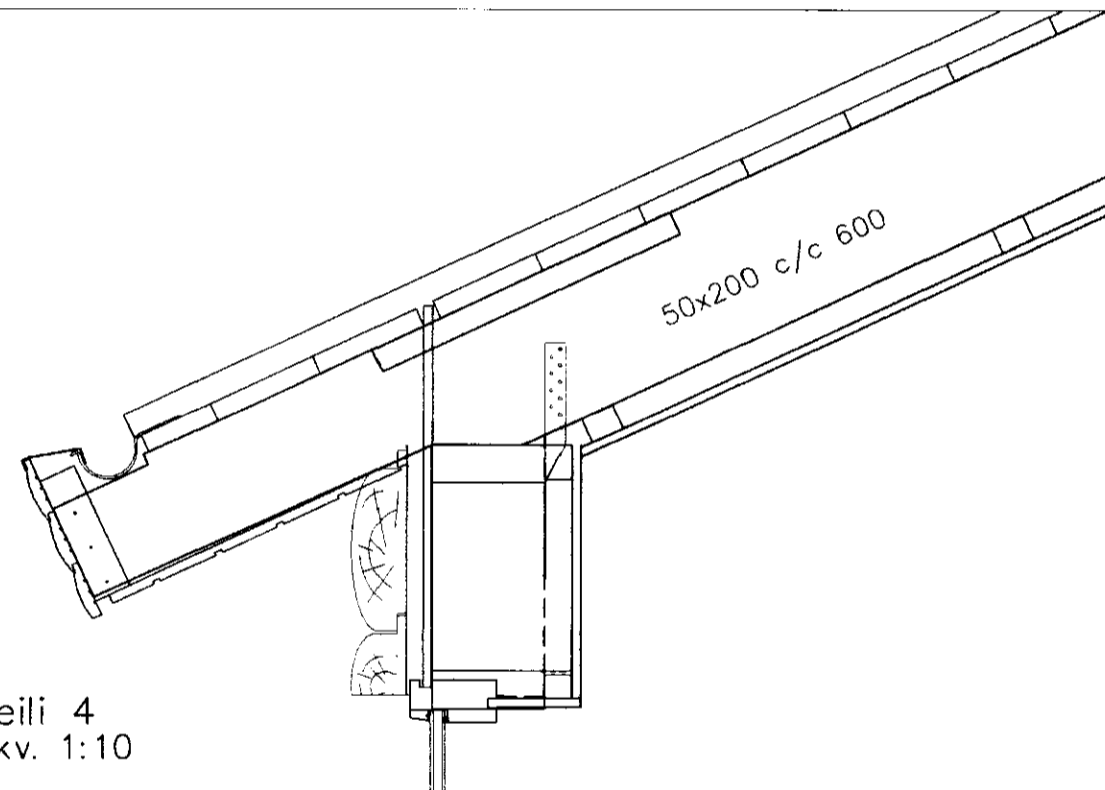


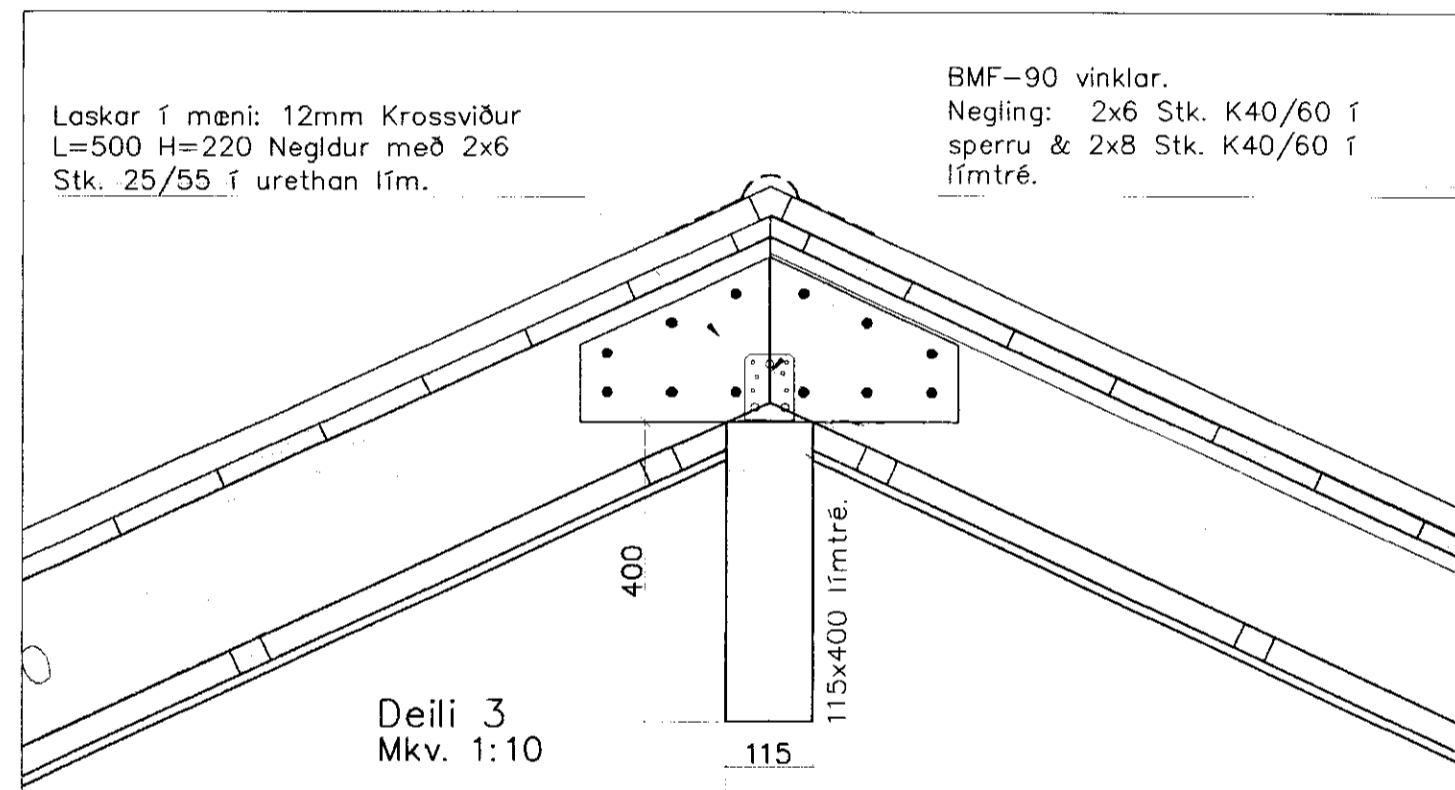
Snið A
Mkv. 1:50



Deili 2
Mkv. 1:10



Deili 4
Mkv. 1:10



Deili 3
Mkv. 1:10

SKÝRINGAR

TIMBURVIRKI

TIMBUR Í BURÐARVIRKI SKAL VERA AF GÆÐAFLOKK K18 SAMKV ISLENSKUM STAÐLI ÍST/DS418.
GRIND VEGGJA ER BYGGÐ ÚR 50x150 BURÐARVIRKISTIMBRI. GRIND ER HEILKLÆDD AÐ UTAN MEÐ 9 mm KROSSVIÐI. NOTA SKAL RAKAPOLINN BIRKIKROSSVIÐ EÐA SAMBÆRILEGT. KROSSVIÐ SKAL NEGLA VIÐ GRIND MEÐ KAMBNÖGLUM 28/50 c/c 100mm. SPERRUR ERU ÚR 50x200 BURÐARVIRKISTIMBRI.
SPERRUR ÞÉTTKLÆÐAST MEÐ 25x150 BORÐUM.
OFAN Á ÞAK KEMUR TJÖRUPAPPI. ÞAK KLÆÐIST MEÐ BÁRUJÁRNI.

FESTINGAR

NAGLAR, BOLTAR OG ÖNNUR TENGISTYKKI SKULU VERA HEITSINKHÖÐUÐ.

NEGLING BORÐA Í SPERRUR:

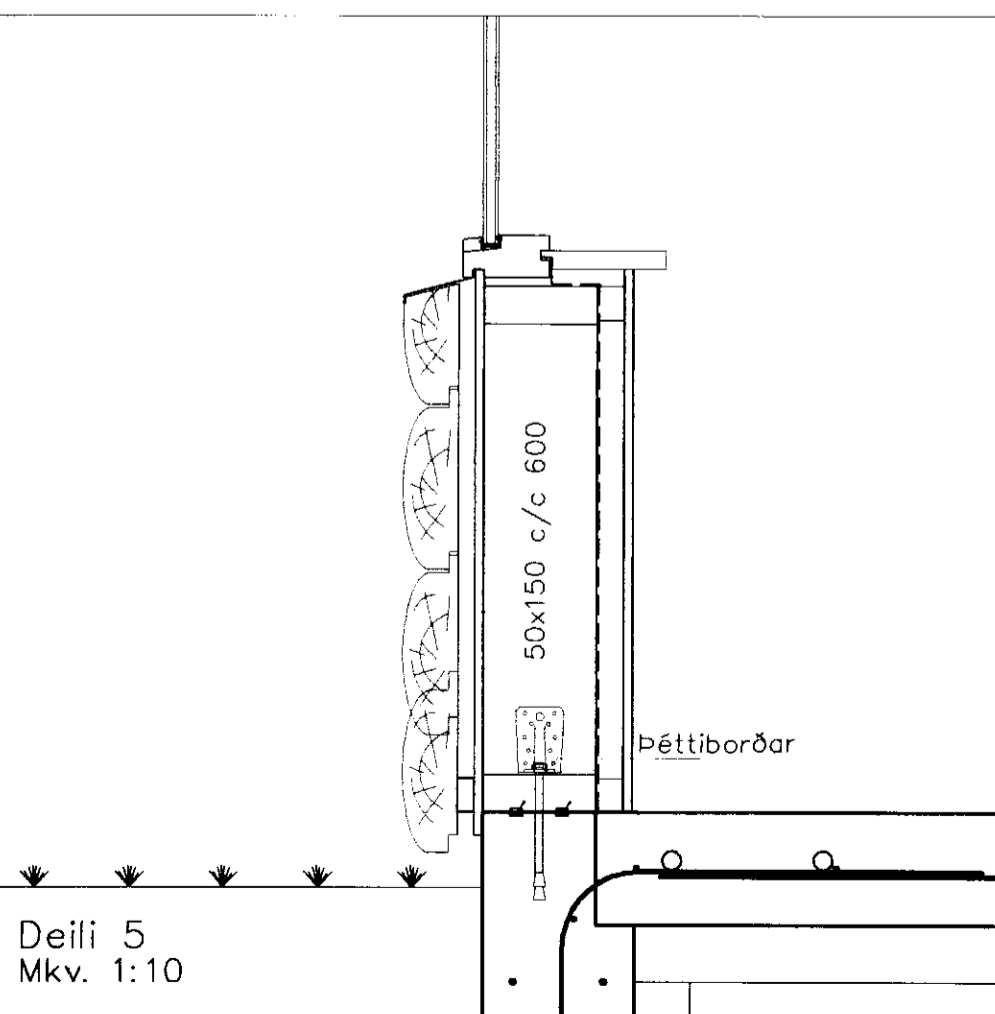
2 Stk. N31/75 (31/75 RIFFLAÐIR HEIT.GALV SKOTNAGLAR MEÐ LÍMI) Í ÖLL BORÐ.

NEGLING BÁRUJÁRNS Í BORÐ:

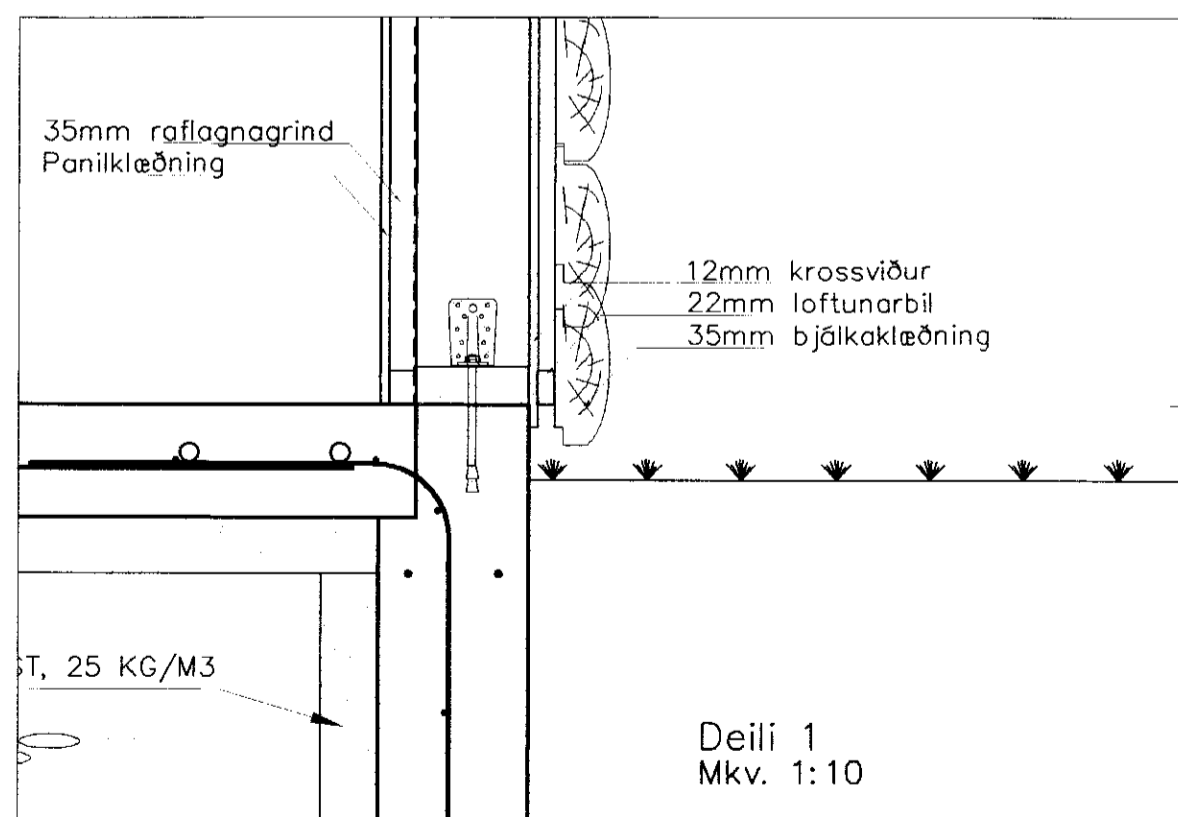
NOTA SKAL KAMBSAUM MEÐ GÚMÍÞÉTTINGU UNDIR HAUS OG NEGLA Í HVERJA HÁBÁRU "ZIG/ZAG" Í TVÖ FREMSTU BORÐIN OG SÍÐAN Í AÐRAHVERJA HÁBÁRU Í FJÓRÐA HVERT KLÆDNINGARBORÐ. NEGLA SKAL Í HVERJA HÁBÁRU 1200 mm MEÐFRAM GAFLI.

BORÐAKLÆDNING:

BORÐAKLÆDNING ER ÚR FURU EÐA GRENI, 25x150. BORÐ SKULU EKKI VERA STYTTRI EN 3m OG DREIFA SKAL SAMSETNINGUM. MEST MÁ SETJA SAMAN ÞRÍÐJUNG KLÆDNINGAR Á SÖMU SPERRUNNI OG EKKI MEIRA EN ÞRjú BORÐ Á SAMA STAÐ.



Deili 5
Mkv. 1:10



Eðli breytingar	Af.	Sb.	Dags.	Br.

Aðalhönnuður:

kt.

Svavar M. Sigurjónsson Byggingartæknifræðingur kt. 180867-3419

Verk: Lóð nr. 6, á Flötum, Skeiða- & Gnúpverjahrepp

Aðal- og brunavarnaruppdráttur Mkv: 1:50,10

Snið og deili Mkv: 1:50,10

Hannað: S.M.S. Teiknað: S.M.S. Yfirferið: Dags: 16.12.2006 Verknr: 06-22 Teikn nr: A-04

Samþykkt: *Svavar M. Sig.*