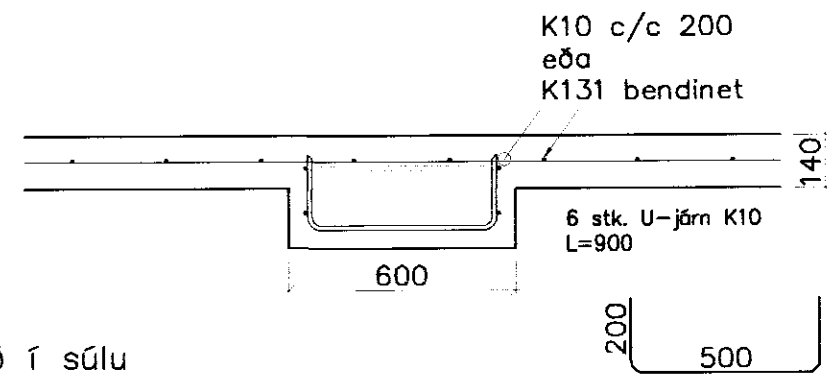
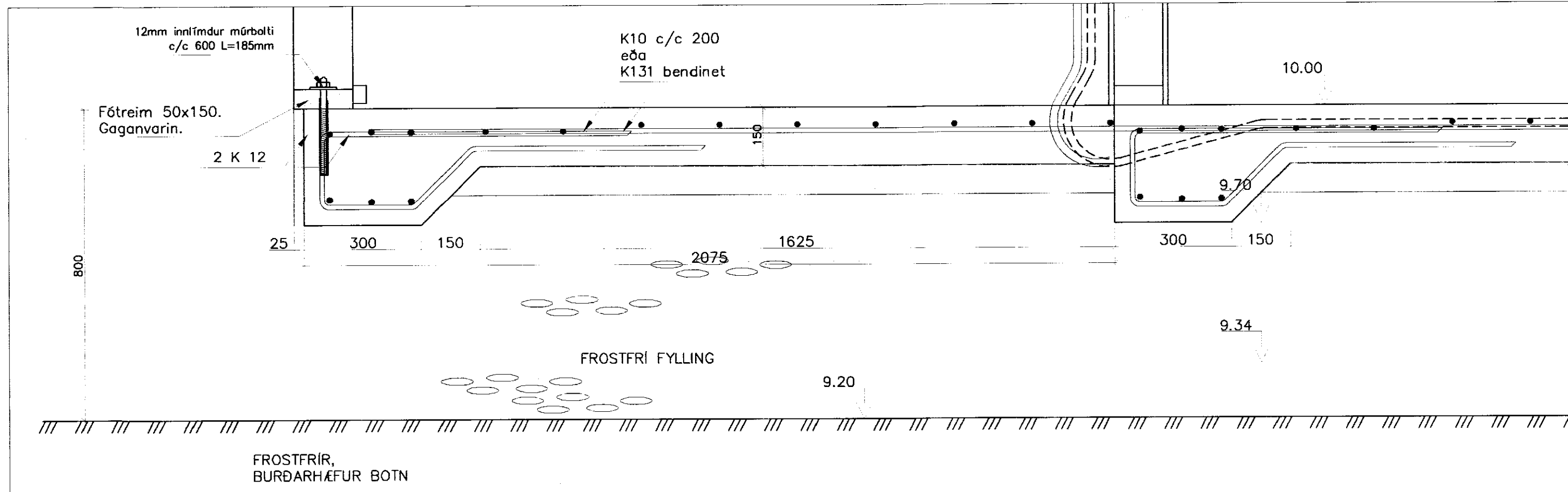


Grunnmynd súlu inn í grunni.  
Mkv. 1:20



Snið í súlu  
Mkv. 1:20



### SKÝRINGAR

#### HÖNNUNARFORSENDUR:

SNJÓR:	-ALAGSSVÆÐI 2	1.4 kN/m²
VINDUR:	-z=6.000 m	1.4 kN/m²
NOTÁLAG:	-GÓLFPLATA Í IBÚÐ	1.5 kN/m²
EIGINÞYNGD:	-ÞAK	0.6 kN/m²
	-STEYPA	25 kN/m²
	-ÓTVEGGIR	1.0 kN/m

#### Grundun

Grafa skal fyrir undirstöðum niður á heillegan burðarhæfan botn, það er klöpp eða frostfrítt efni með gróf leika sem svarar til malarefnis eða grófara, sambærilegt efni lagt ofan á klöppina, bleytt rækilega og þjappað. Þjoppunin skal uppfylla eftirfarandi kröfur:  
(miðað við plötupróf):  
E2 ≥ 100 Mpa  
E2/E1 = 2.5  
Til viðmiðunar:

Tæki	Lagþykkt	Fj. yfirferða
5.0 tn víbróvaltari	0.4 m	6
0.5 tn víbróplata	0.3 m	4
0.3 tn víbróplata	0.2 m	4

#### STEINSTEYPA:

STEYPA ER C30 MEÐ 350 Kg SEMENT í m3.  
LOFTINNIHALD STEYPU : 6-8 %  
V/S-TALA (UMHVERFISFLOKKUR 2b) : 0.50-0.55  
SIGMÁL STEYPU (S2) : 50 - 90 mm  
MESTA STEINASTÆRÐ : 32 mm  
TITRA SKAL ALLA STEYPU.  
MINNSTA STEYPUHULA:  
ÞAR SEM SÖKLAR KOMA AÐ JARÐVEG: 50 mm

#### STEYPUSTYRKARSTÁL

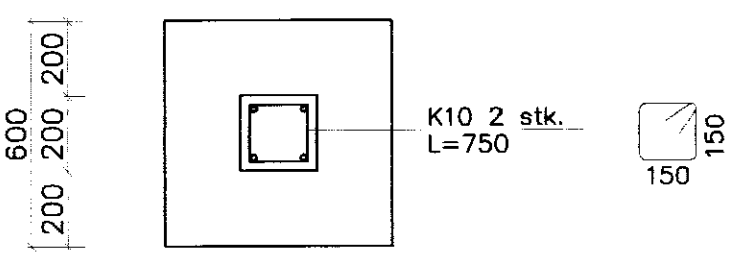
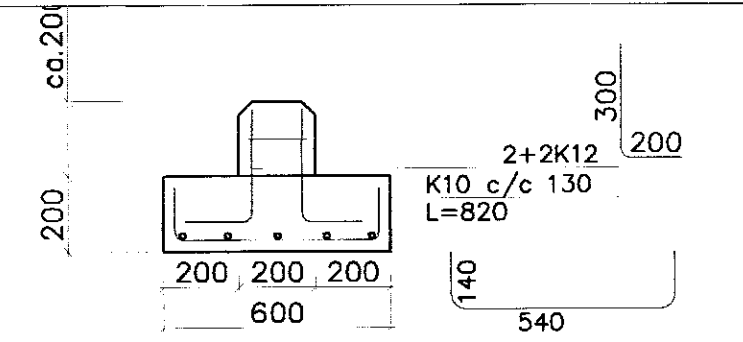
STÁLGÆÐI:  
K - KAMBSTÁL f<sub>yk</sub> = 500 Mpa  
BEYING STÁLS  
d = ALLIR SVÉRLEIKAR D = 20 x d

SKEYTING BENDISTÁLS ER SAMKVÆMT EFTIRFARANDI:

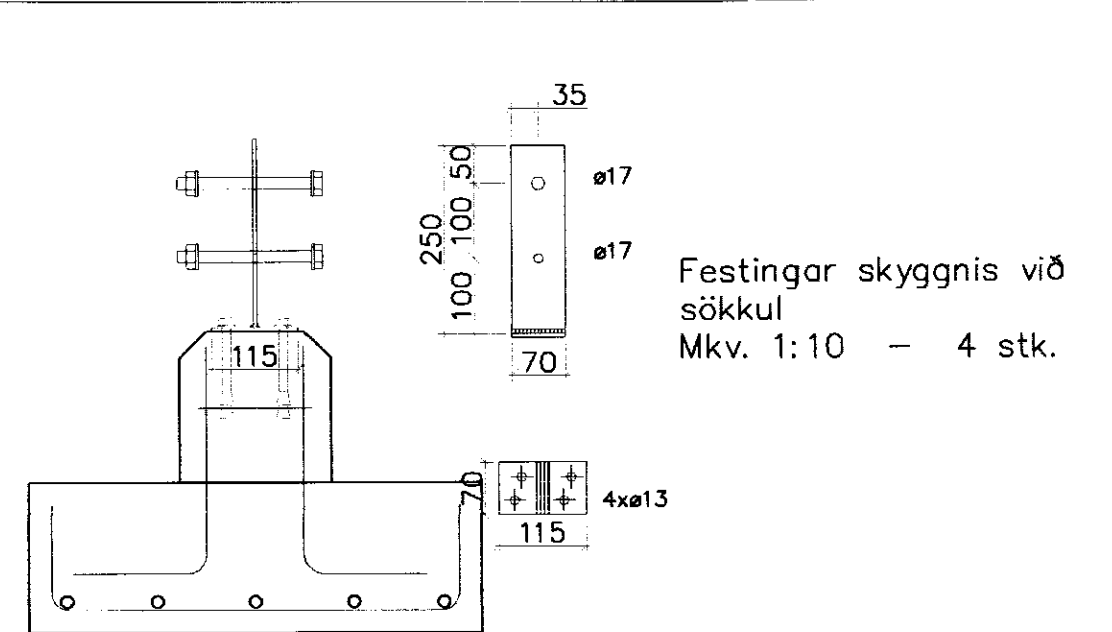
ÞVERMÁL STÁLS, d í mm	10	12	16
SKEYTILENGD í mm	500	600	800

LÁRÉTT JÄRN SEM KOMA Í HORN EÐA ÞVERVEGG SKAL BEYGJA SKEYTILENGD FYRIR HORN.

MÁL ERU í mm NEMA ANNARS SÉ GETIÐ.



Grunnmynd Súlu undir skyggni  
Mkv. 1:20



Festingar skyggnis við sökkul  
Mkv. 1:10 - 4 stk.

Snið Súlu undir skyggni  
Mkv. 1:10

Eðli breytingar	Af.	Sp.	Dags.	Br.
Sökkli / grundun breytt	SMS		07.04.2007	A

Svavar M. Sigurjónsson Byggingartæknifræðingur kt. 180867-3419				
Verk: Löð nr. 6, á Flötum, Skeiða- & Gnúpverjahrepp				
Burðarþol				Mkv:
Sökkliar, snið, deili og skýringar				Mkv: 1:20,10
				Mkv:
Hannað:	S.M.S.	Teiknað:	S.M.S.	Yfirfarið:
Dags:	16.12.2006	Verkrnr:	06-22	Teikn.nr:
Sambýkt: Svavar M. Sigurjónsson				

I:\Verk-2006-06-22-Flötir-06-Teikningar\Vinna\teikningar\A-01d-Flötir-06.dwg 26.7.2007 19:40:11