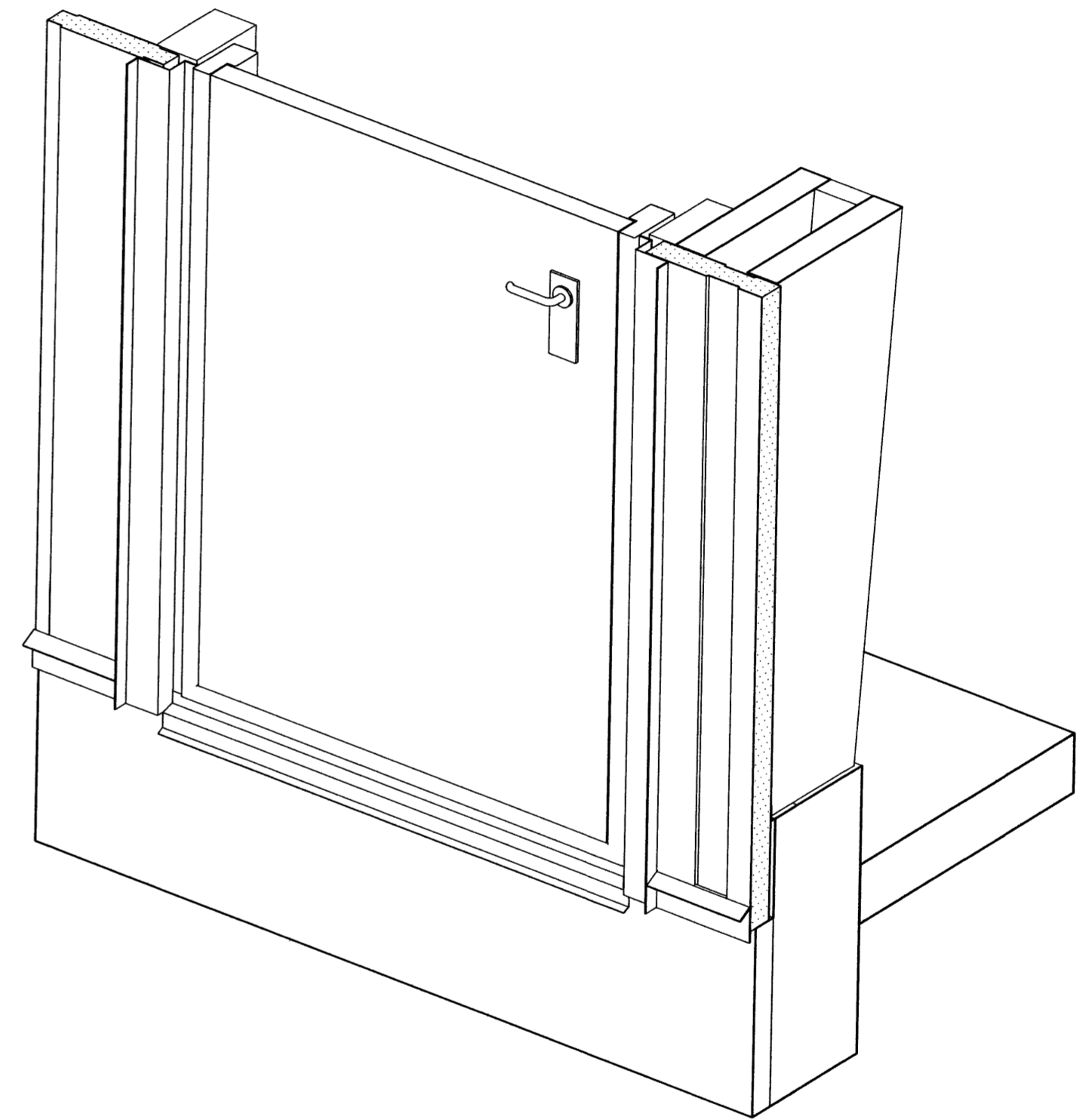
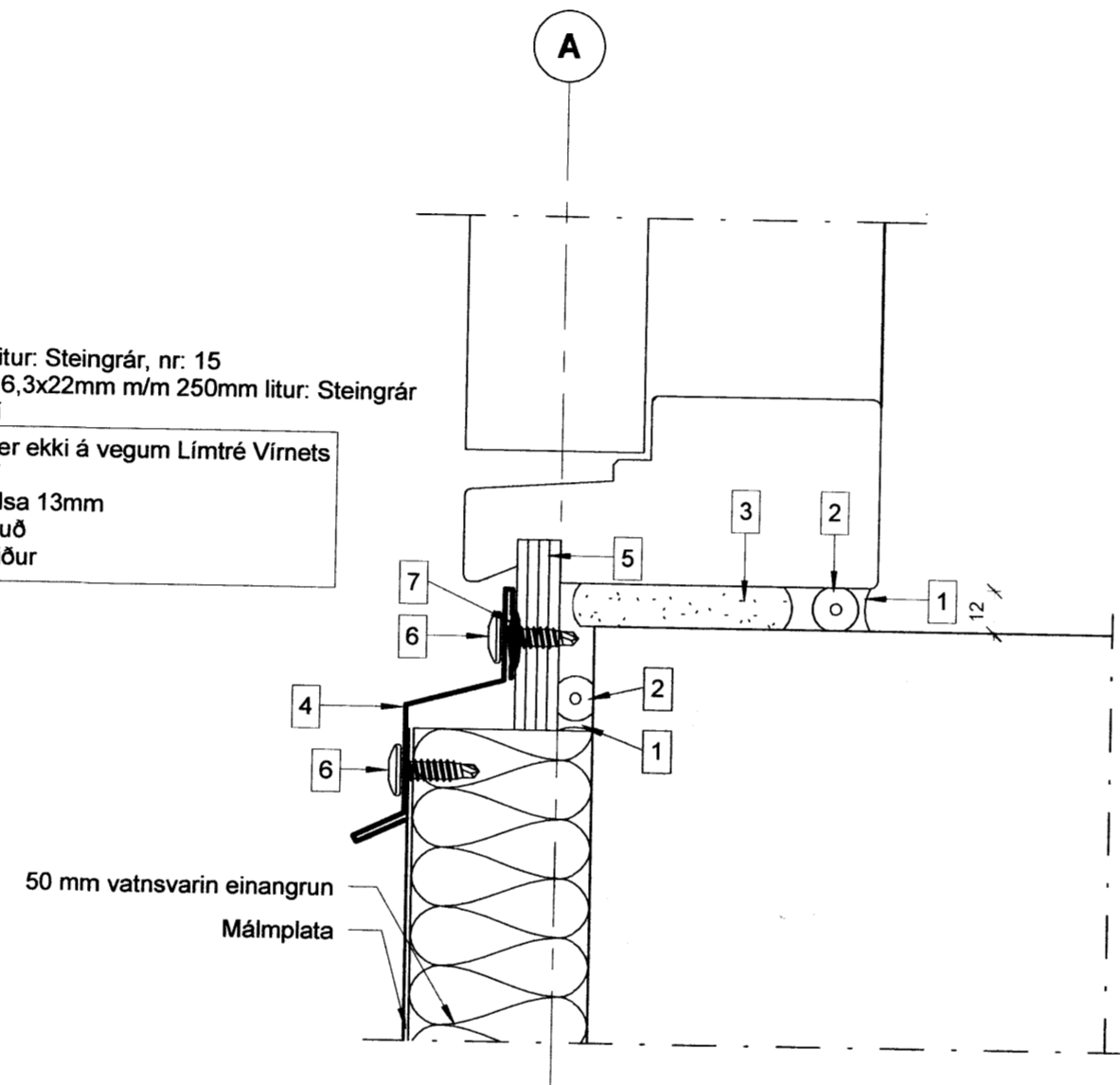


MÓTTAKID
29. OKT. 2012
Byggingafulfrúningur, Annakýsla og Flóahar

Heiti	Mynd
Péttilisti 15x10mm	
Festifrauð 750 ml	
Oliukittí 300 ml	
Límkittí 300 ml	
Pulsulisti 13 mm	
Reknagli / Nailfix 4,5x45 mm grá	
Trapisuskinna	
Skrúfa 25A 6,3x170 mm	
Skrúfa 25A 6,3x110 mm	
Skrúfa 25 A 6,3x35 mm	
Skrúfa 6,0v120	
Skrúfa 4,8x38 trox	
Skrúfa 6,3x22 EPDM	
Veggjasaumur	
Plasthetta	
Báruþéttilisti undir kjól og undir áfelli neðan þakglugga	
Báruþéttilisti undir stál við rennuáfelli	
Báruþéttilisti sérsniðinn	

12 Frágangur við undirstykki gönguhurðar
301 1:2

4. Áfella litur: Steingrár, nr: 15
6. Skrúfa 6,3x22mm m/m 250mm litur: Steingrár
7. Límkittí
- Efni sem er ekki á vegum Límré Vírnets
1. Límkittí
2. Þéttipulsa 13mm
3. Þéttifrauð
5. Krossviður



NÚMER	DAGS	SKÝRINGAR BREYTINGAR		BR. AF
ÖLL AFNOT OG AFRITUN TEIKNINGAR AÐ HLUTA EDA Í HEILD ER HÁÐ SKRIFLEGU LEYFI LÍMRÉ VÍRNET EHF.				
	MKV. 1:2	DAGS. 23.10.2012	VERKNR. DL12 034	ÚTGÁFA NR.
Byggingadeild - Víkurhvarfi 8 - 203 Kópavogur kt.440510-1160 - sími: 412 5300	TEIKN. SG	REIKN. BI	YFIRF. BI	NR. TEIKNINGAR
HEITI VERKS: Rauðaberg	NAFN HÖNNUÐAR Bjarni Ingibergsson byggingatæknifræðingur kt. 030861-2729			411
HEITI TEIKNINGAR Sérmyndir og fylgihlutilisti	ÁRITUN HÖNNUÐAR	DAGS. ÁRITUNAR		
	ÁRITUN SAMRÆM. HÖNNUÐAR	DAGS. ÁRITUNAR		