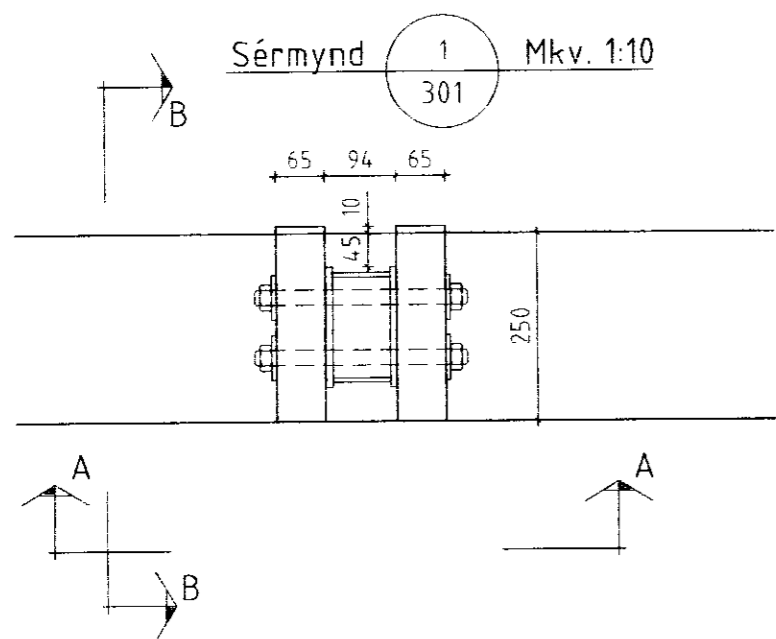
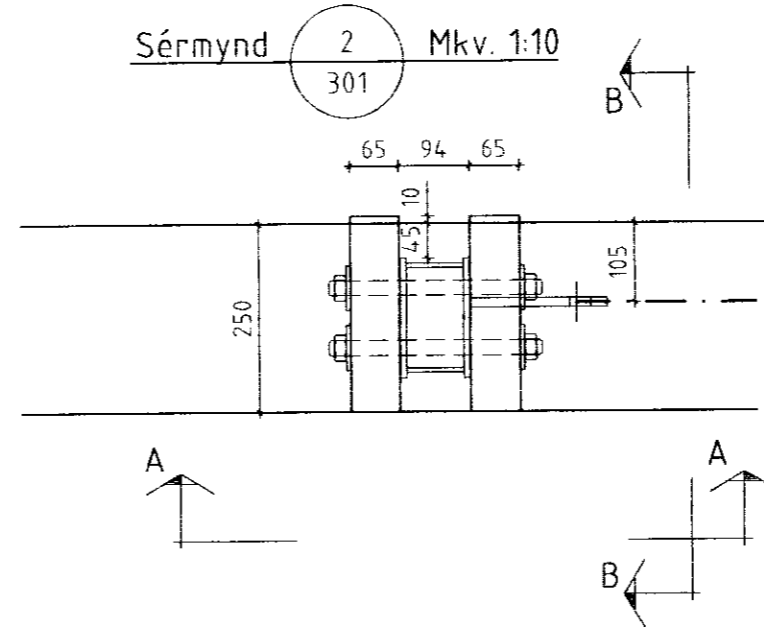


MÖTTEKIÐ
29. OKT. 2012
Byggingafulltrú: Arnessjalu og Flóahv.

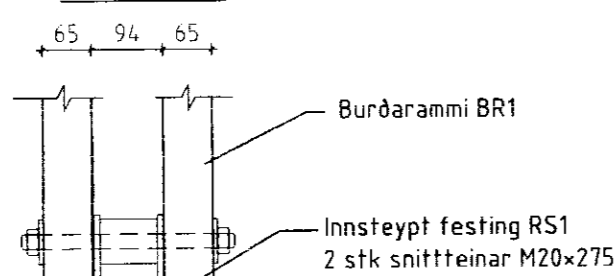
Sérmynd 1 Mkv. 1:10



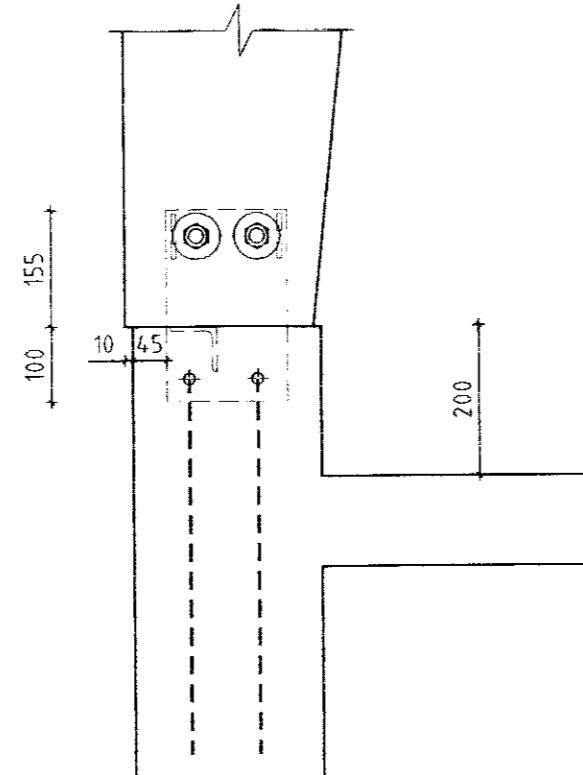
Sérmynd 2 Mkv. 1:10



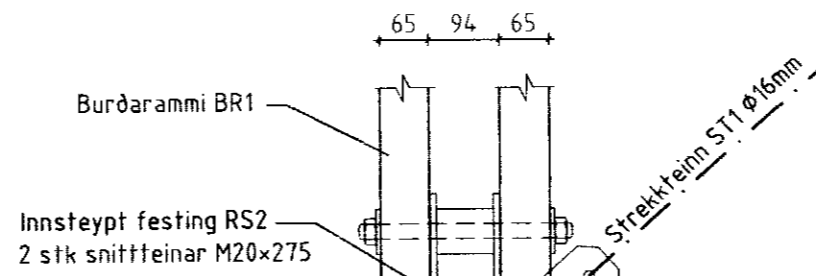
Snið A-A



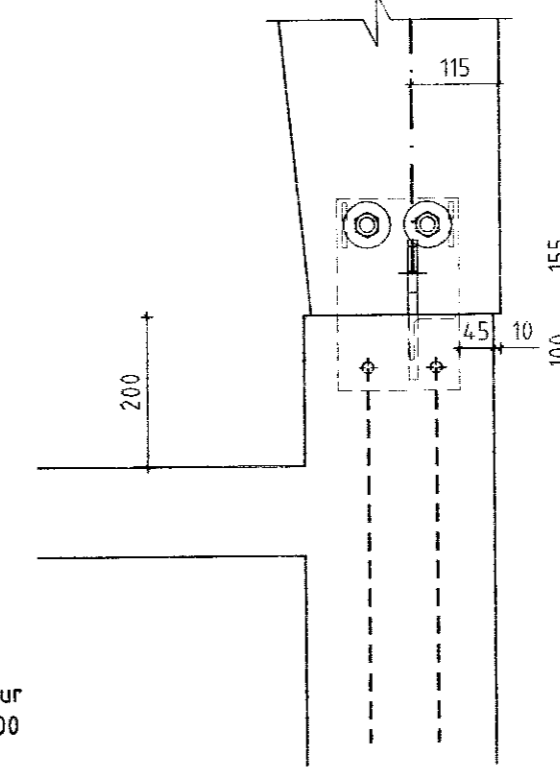
Snið B-B



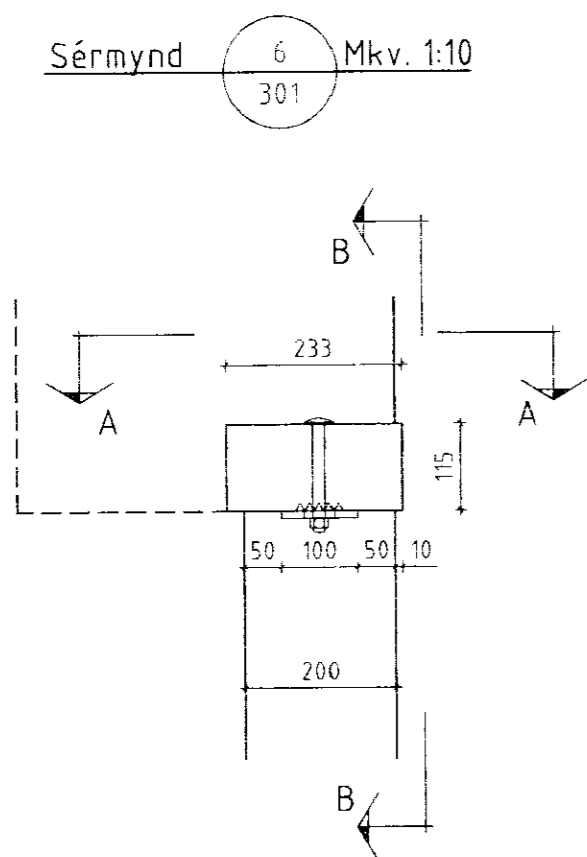
Snið A-A



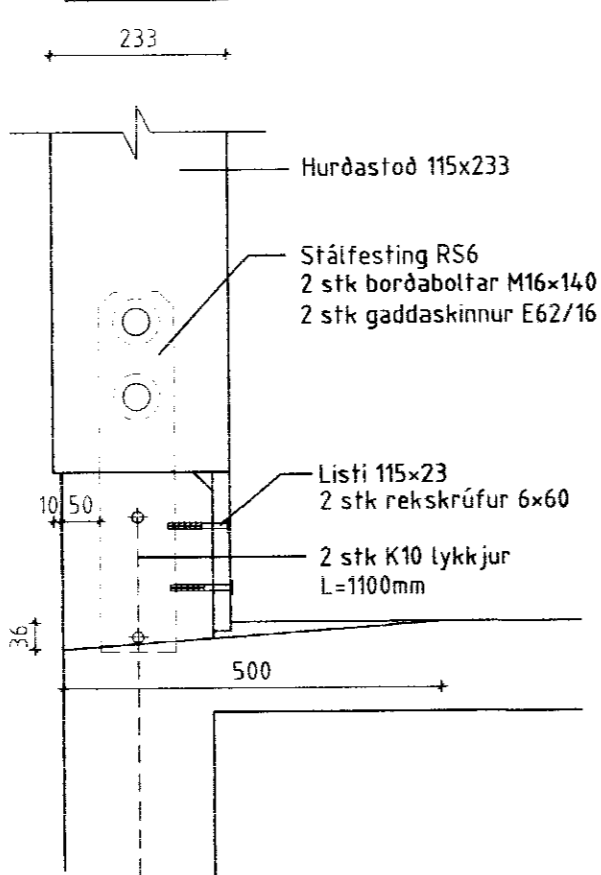
Snið B-B



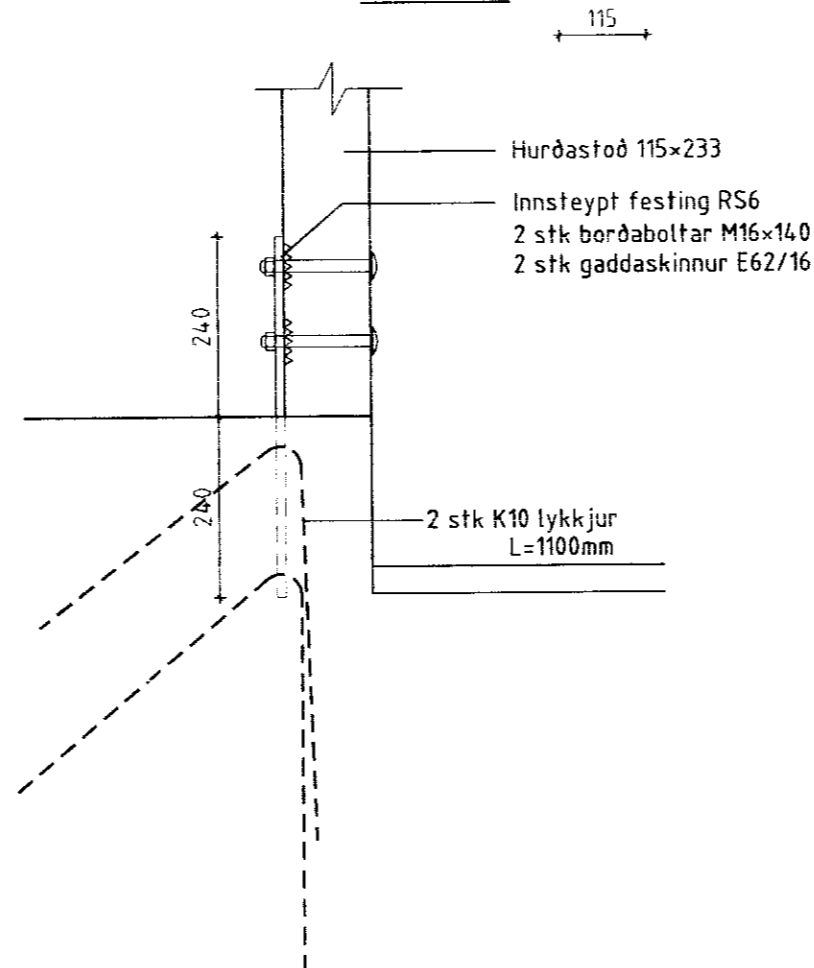
Sérmynd 6 Mkv. 1:10



Snið A-A



Snið B-B



ÖLL AFNOT OG AFRITUN TEIKNINGAR AÐ HLUTA EÐA Í HEILD ER HÁÐ SKRIFLEGU LEYFI LÍMTRÉ VÍRNET EHF.

Númer Dags. Skýring breytingar Br. af

 Byggingadeild - Vikurhvarfi 8 - 203 Kópavogur kt. 440510-1160 - Sími: 412 5300	MKV. 1:10	DAGS. 12.10.2012	VERKNR. DL12 034	ÚTGÁFA NR. 1
	TEIKN. BI	REIKN. BI	YFIRF.	NR. TEIKNINGAR 302
HEITI VERKS: Rauðaberg, vinnustofa	NAFN HÖNNUÐAR Bjarni Ingibergsson byggingatæknifræðingur kt. 030861-2729			DAGS. ÁRITUNAR 29/10/2012
HEITI TEIKNINGAR Sérmyndir	ÁRITUN HÖNNUÐAR <i>[Signature]</i>			DAGS. ÁRITUNAR 29/10/2012