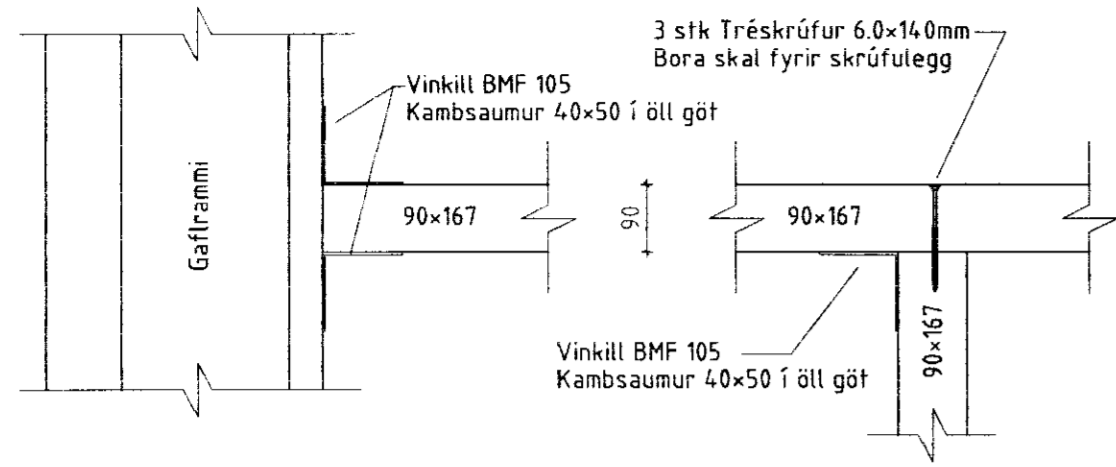
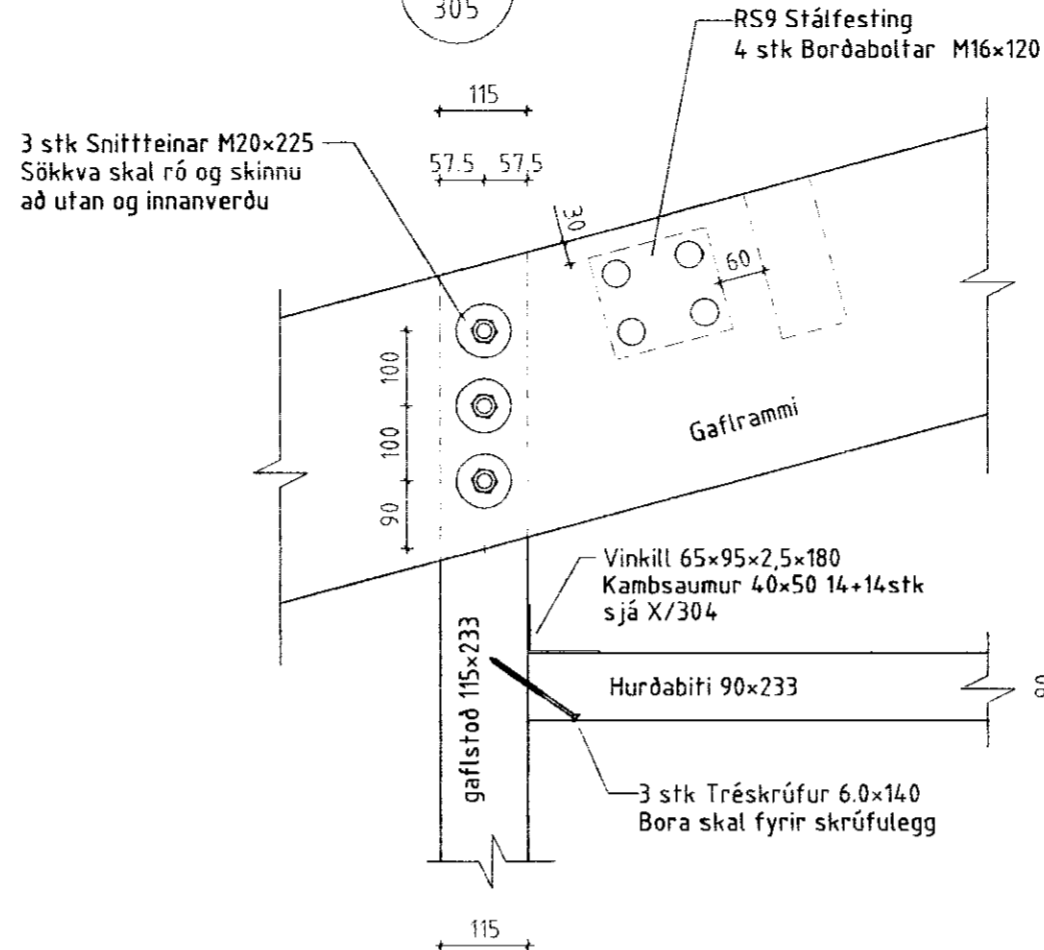


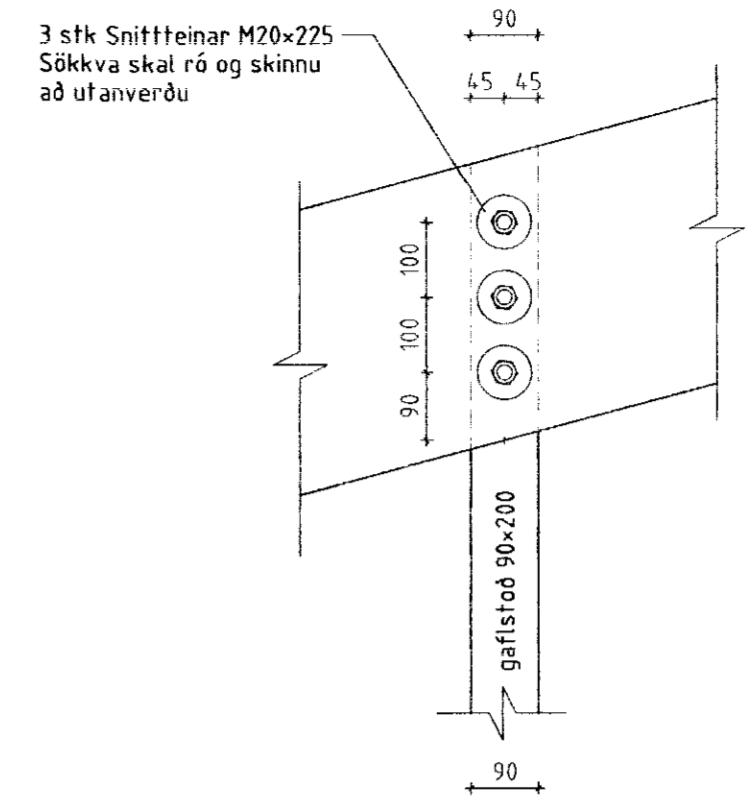
Sérmynd 13 Mkv. 1:10
305



Sérmynd 14 Mkv. 1:10
305

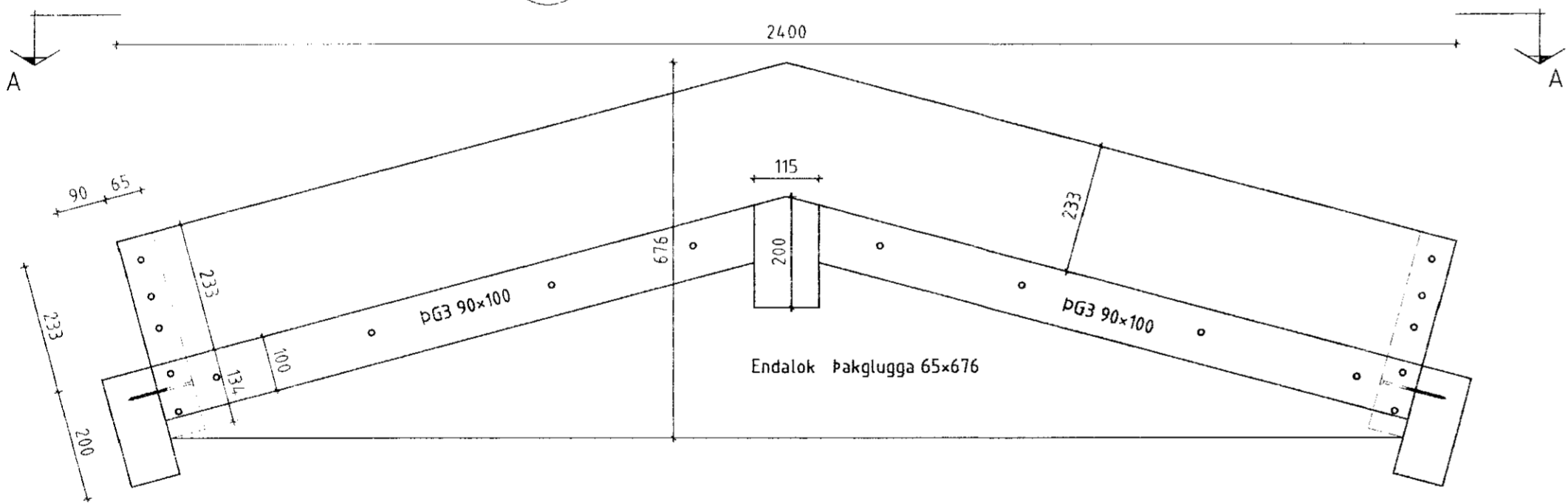


Sérmynd 16 Mkv. 1:10
305

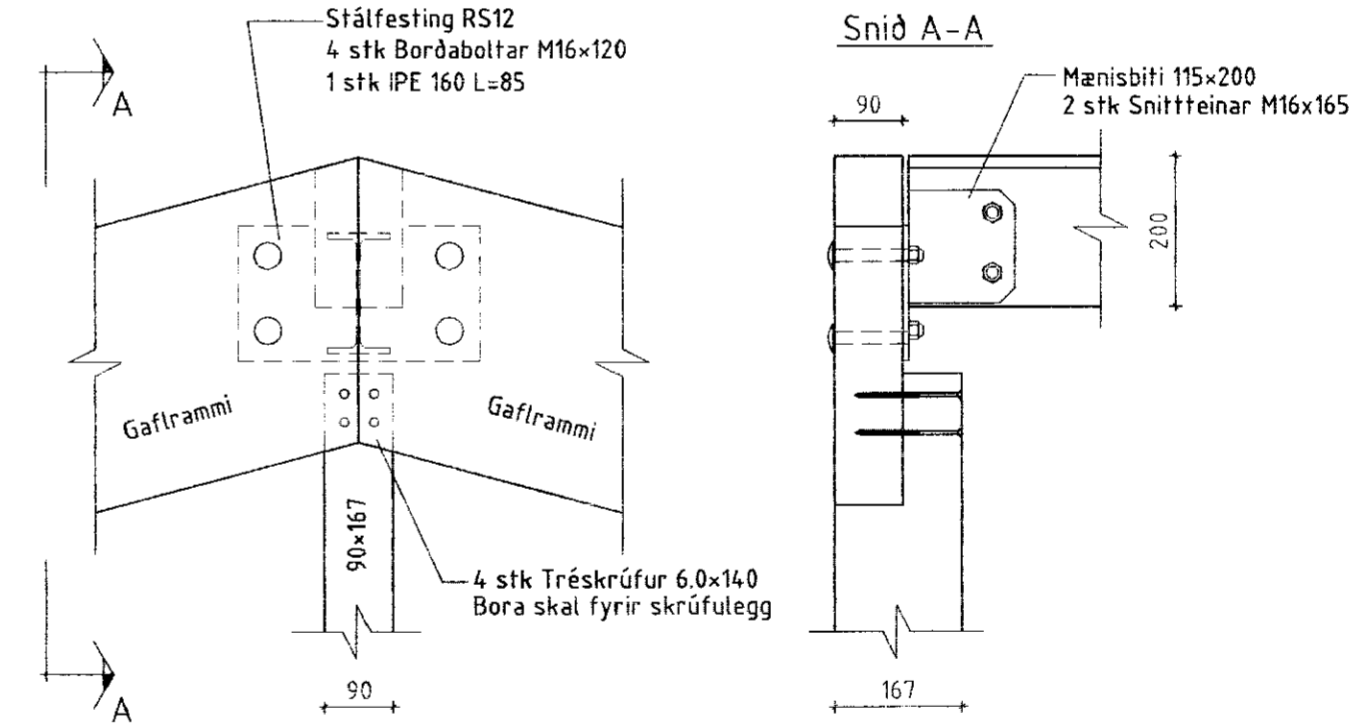


MÖTTEKIÐ
29. OKT. 2012
Byggingafulltrúi: [Signature]
Arnekysslu og Flóehr

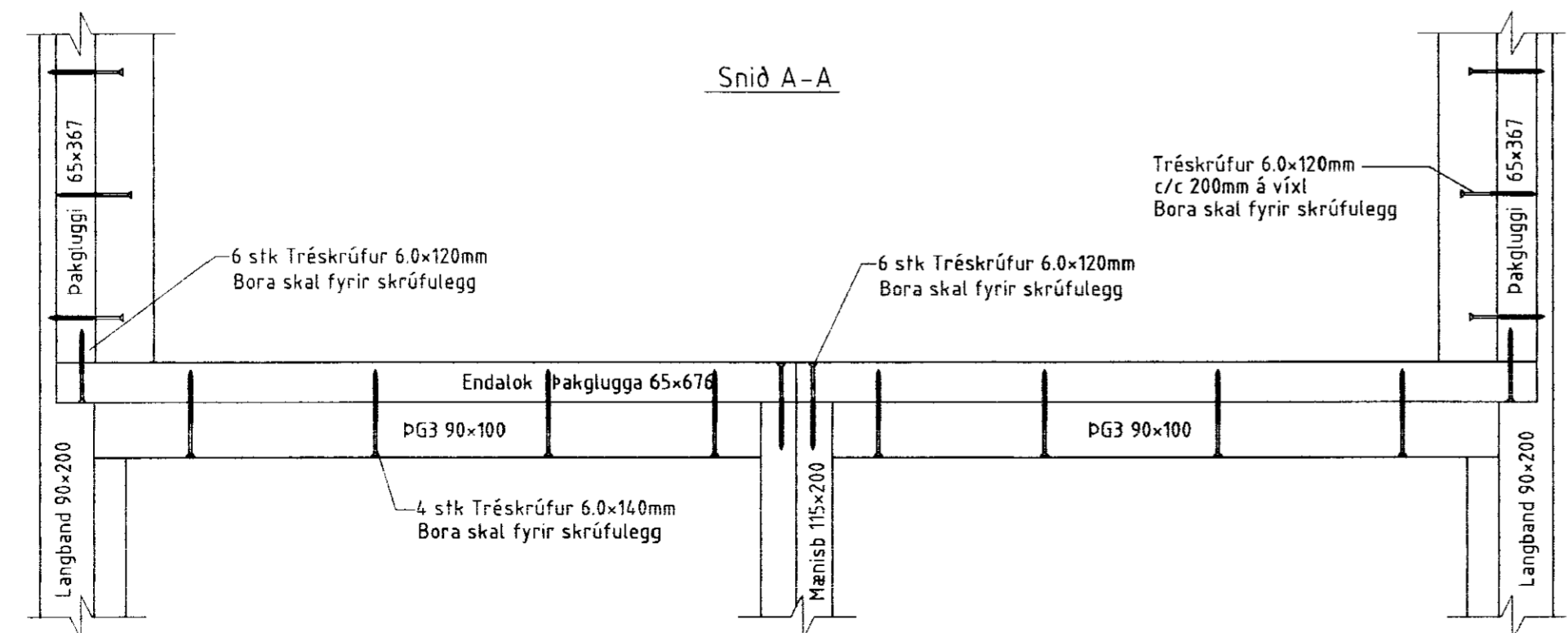
Sérmynd C-C Mkv. 1:10
304



Sérmynd 15 Mkv. 1:10
305



Snið A-A



ÖLL AFNOT OG AFRITUN TEIKNINGAR AÐ HLUTA EDA Í HEILD ER HAÐ SKRIFLEGU LEYFI LIMTRÉ VÍRNET EHF.

Númer	Dags.	Skýring breytingar	Br. af

 Byggingadeild - Vikurhvarfi 8 - 203 Kópavogur kt. 440510-1160 - Sími: 412 5300	MKV.	DAGS.	VERKNR.	ÚTGÁFA NR.
	1:10	12.10.2012	DL12 034	1
	TEIKN.	REIKN.	YFIRF.	NR. TEIKNINGAR
	KB	BI		306
HEITI VERKS:	NAFN HÖNNUÐAR			DAGS. ÁRITUNAR
Rauðberg, vinnustofa	Bjarni Ingibergsson byggingatæknifræðingur kt. 030861-2729			
HEITI TEIKNINGAR:	ÁRITUN HÖNNUÐAR			DAGS. ÁRITUNAR
Sérmyndir	[Signature]			29.10.2012
	ÁRITUN SAMRÆM. HÖNNUÐAR			DAGS. ÁRITUNAR
	[Signature]			29.10.2012