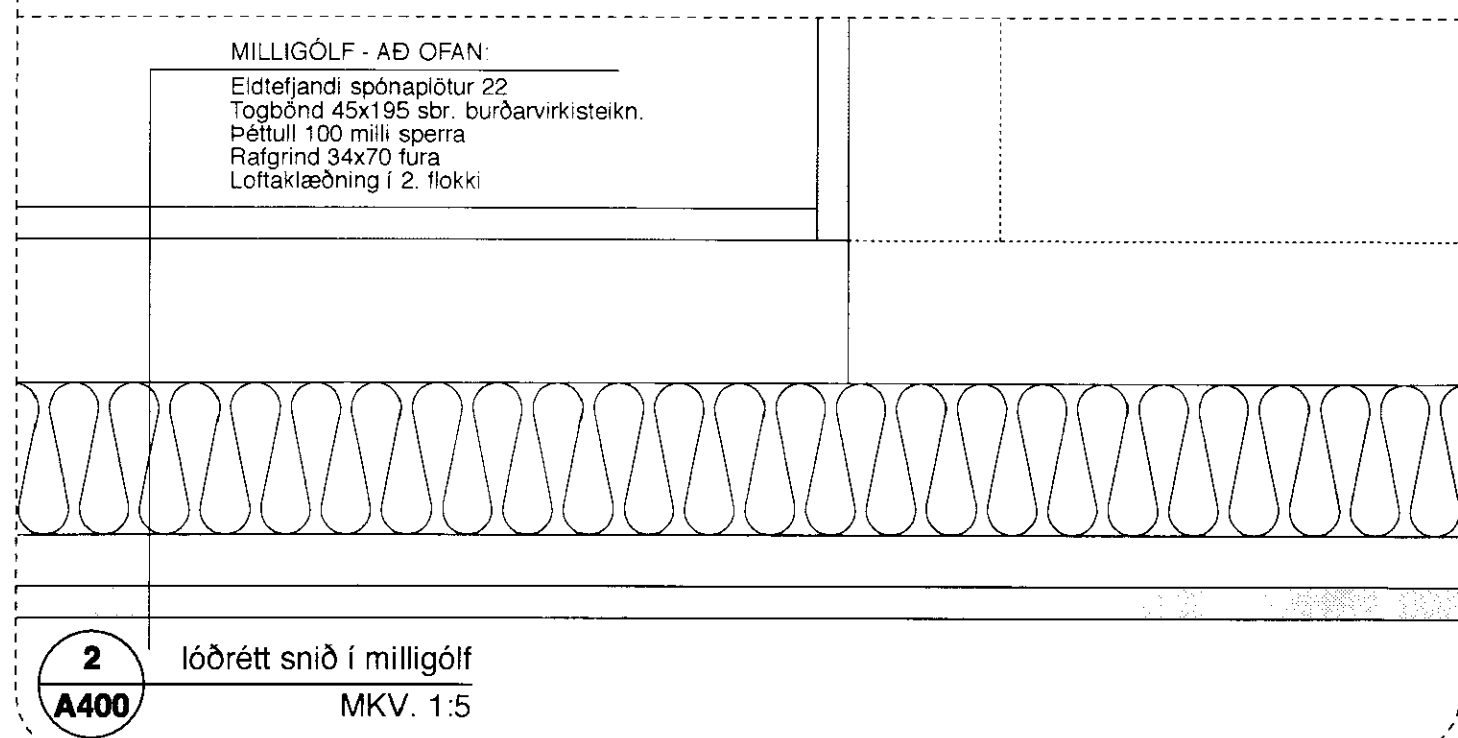
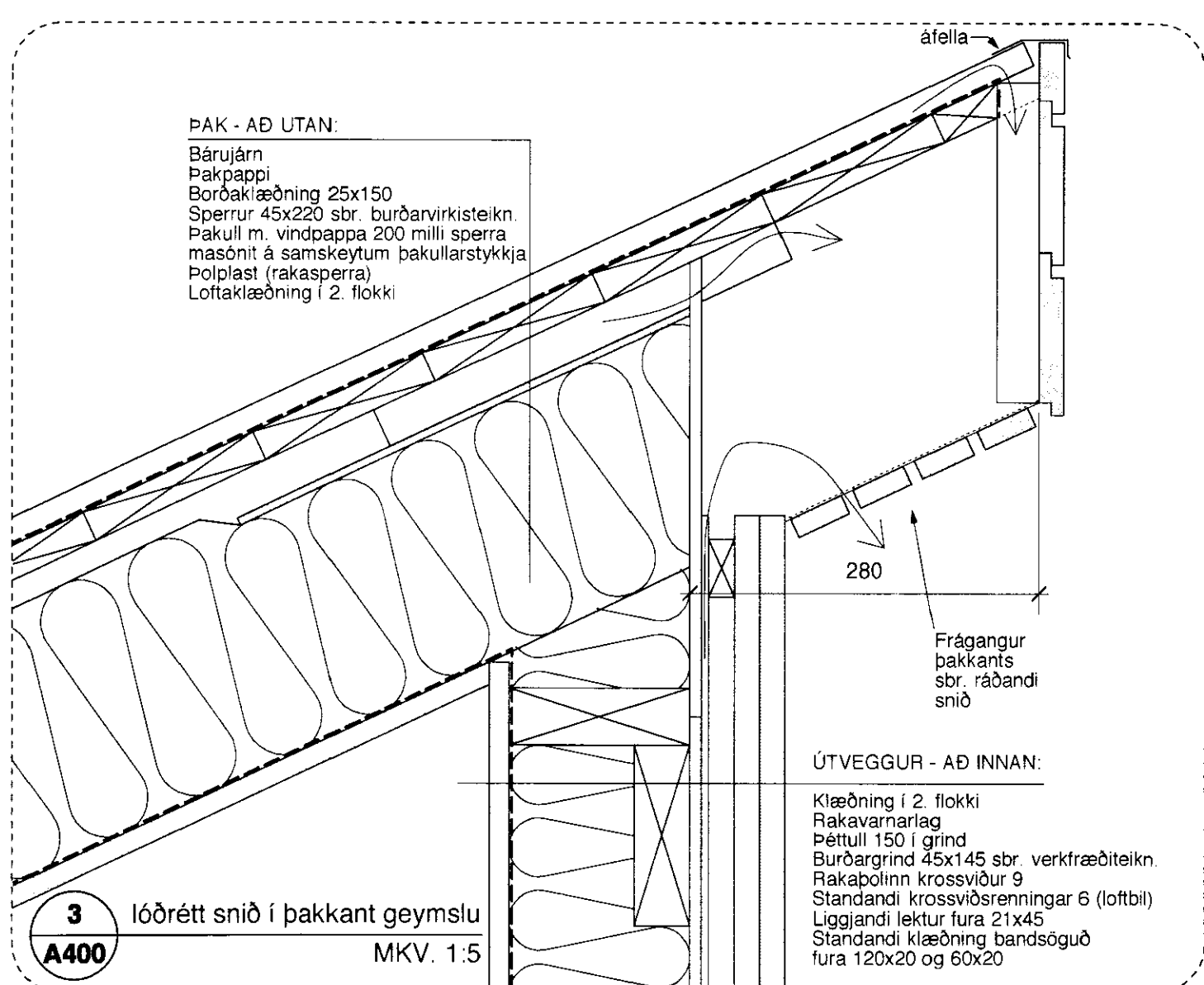


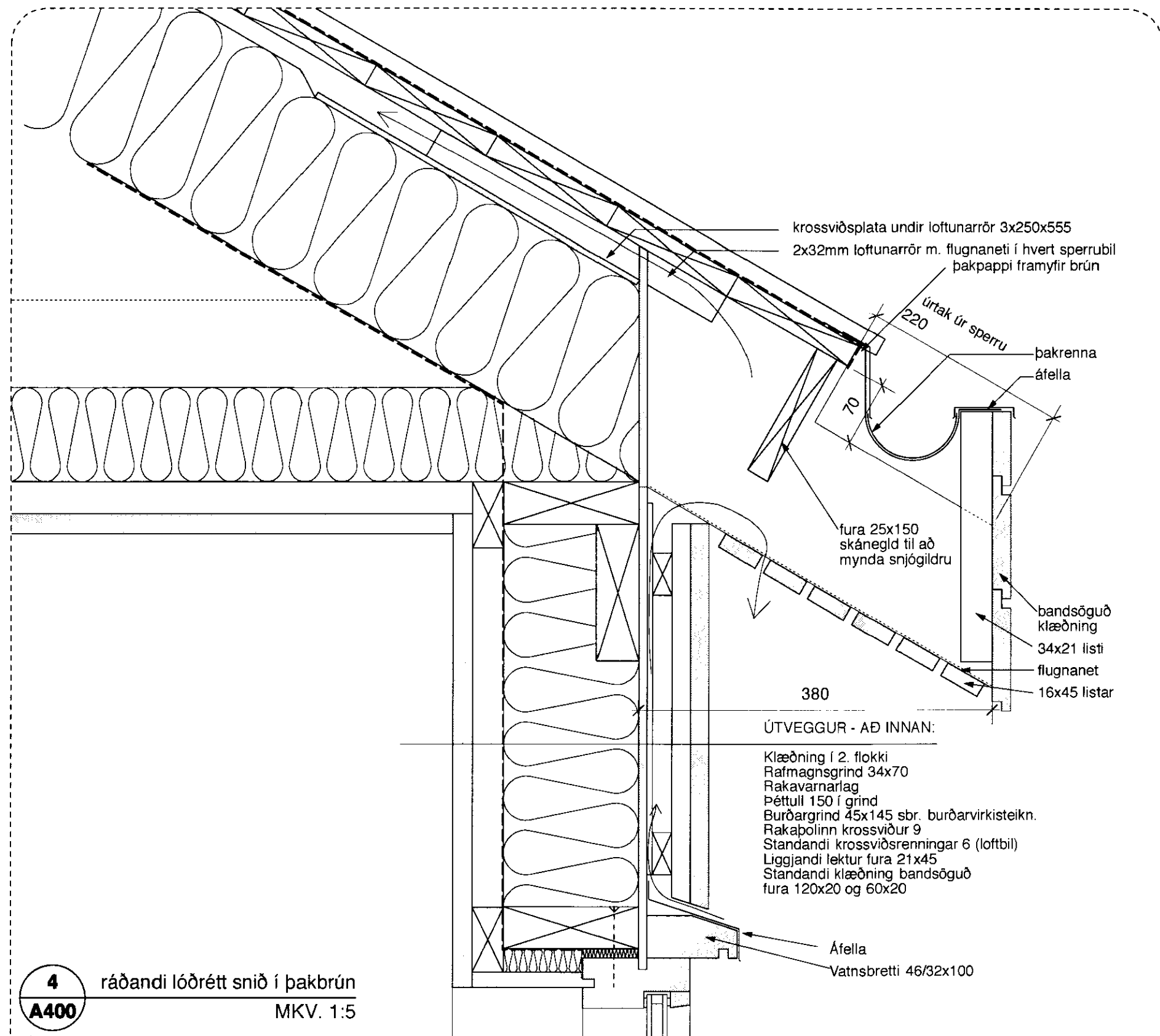
1 rādandi snið í þak
A400 MKV. 1:5



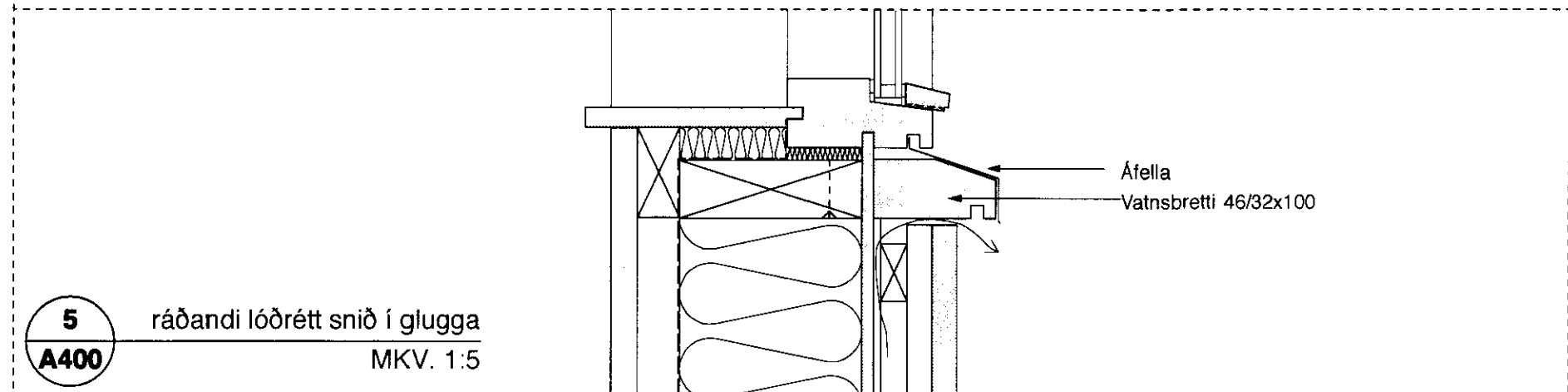
2 lóðrétt snið í milligólf
A400 MKV. 1:5



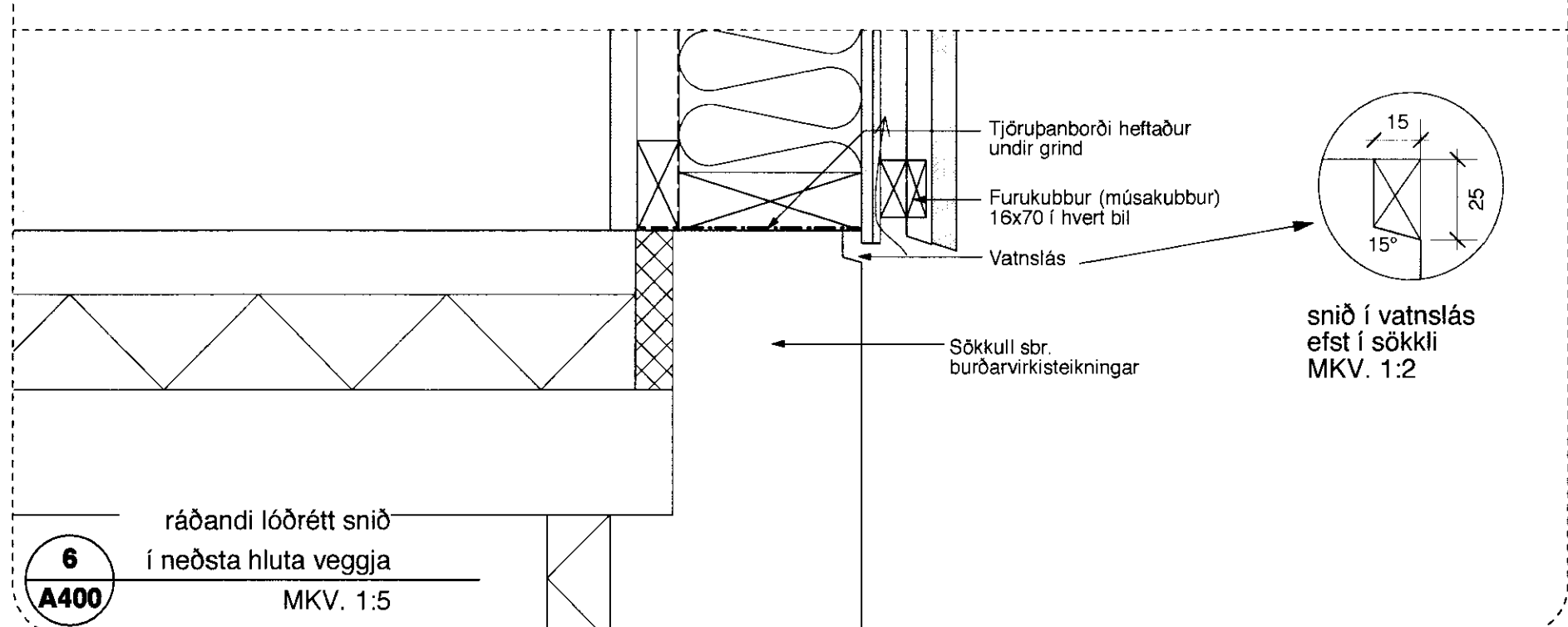
3 lóðrétt snið í þakant geymslu
A400 MKV. 1:5



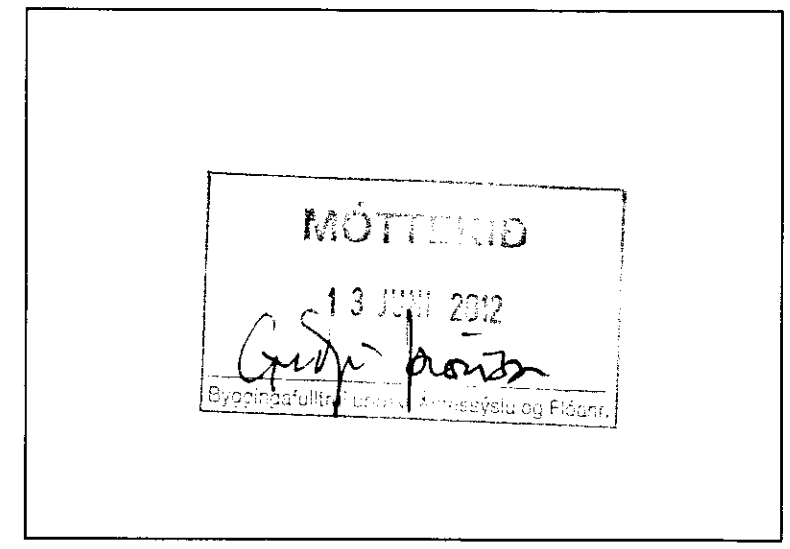
4 rādandi lóðrétt snið í þakbrún
A400 MKV. 1:5



5 rādandi lóðrétt snið í glugga
A400 MKV. 1:5



6 rādandi lóðrétt snið í neðsta hluta veggja
A400 MKV. 1:5



Mál í millimetrum nema annað sé tekið fram.
 Mælið ekki af teikningum.
 Misræmi tilkynnist arkitektum.
 Teikningar lest með öðrum hönnunargögnum.
 © Breyta arkitektar ehf.

Útgáfusaga
 A 20.05.2012 - Frumútgáfa

Breyta arkitektar ehf.
 kt. 531210-3790
 Glenivellir 12
 600 Akureyri
 sími: 695-2826 email: breyta@breyta.is

BREYTA
 ARKITEKTAR

Jóhann Einar Jónsson, arkitekt FAI
 Sóley Lilja Brynjarsdóttir, arkitekt FAI

090982-3549
 150979-5879

verk: Grámosar 3, frístundahús	dags: 20.05.2012
efni: Verkefningar lóðrétt frágangsdælli 1/2	kvarði: 1.5
teikning: A400	blaðstærð: A2
	teiknað: JEJ
	útgáfa: A