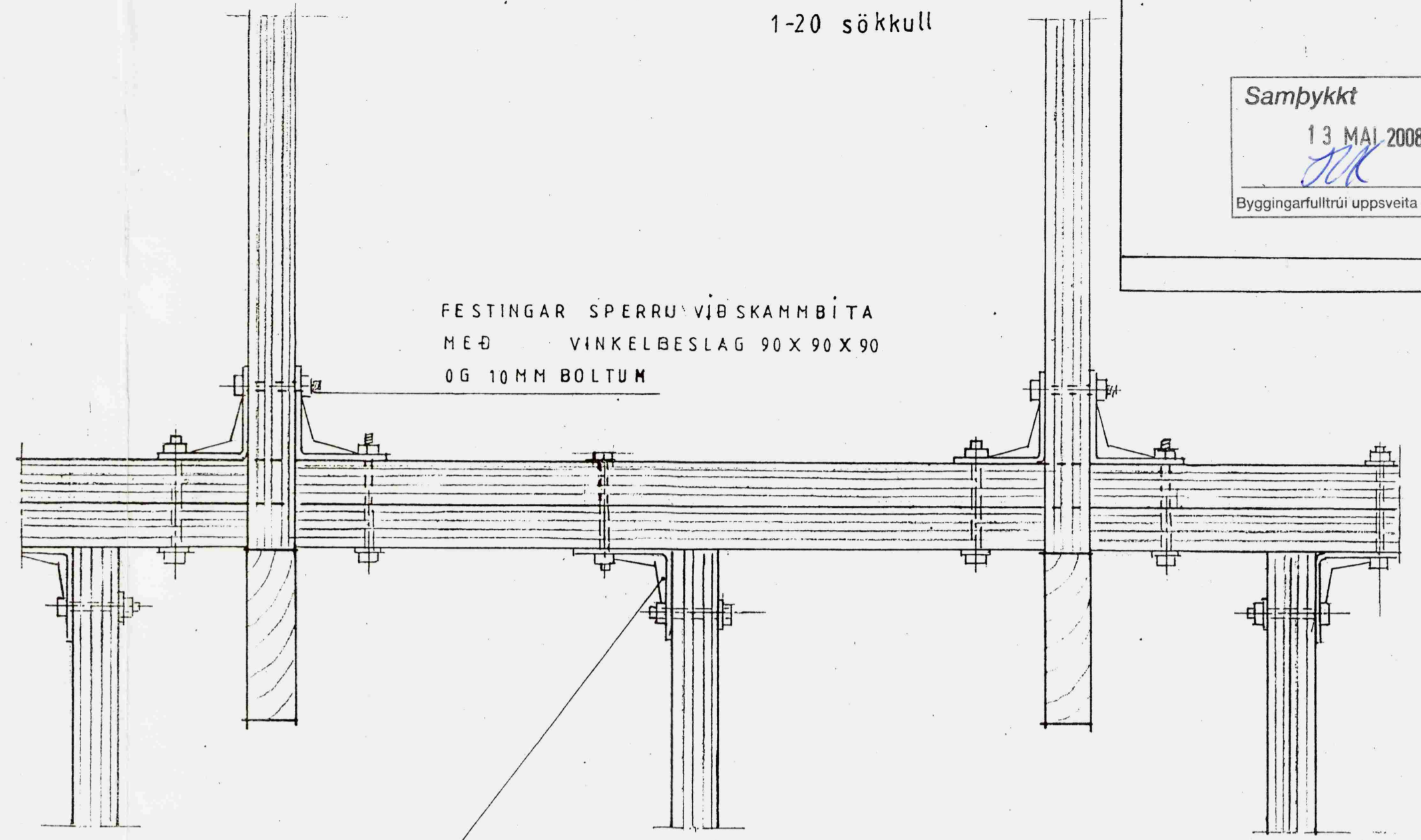
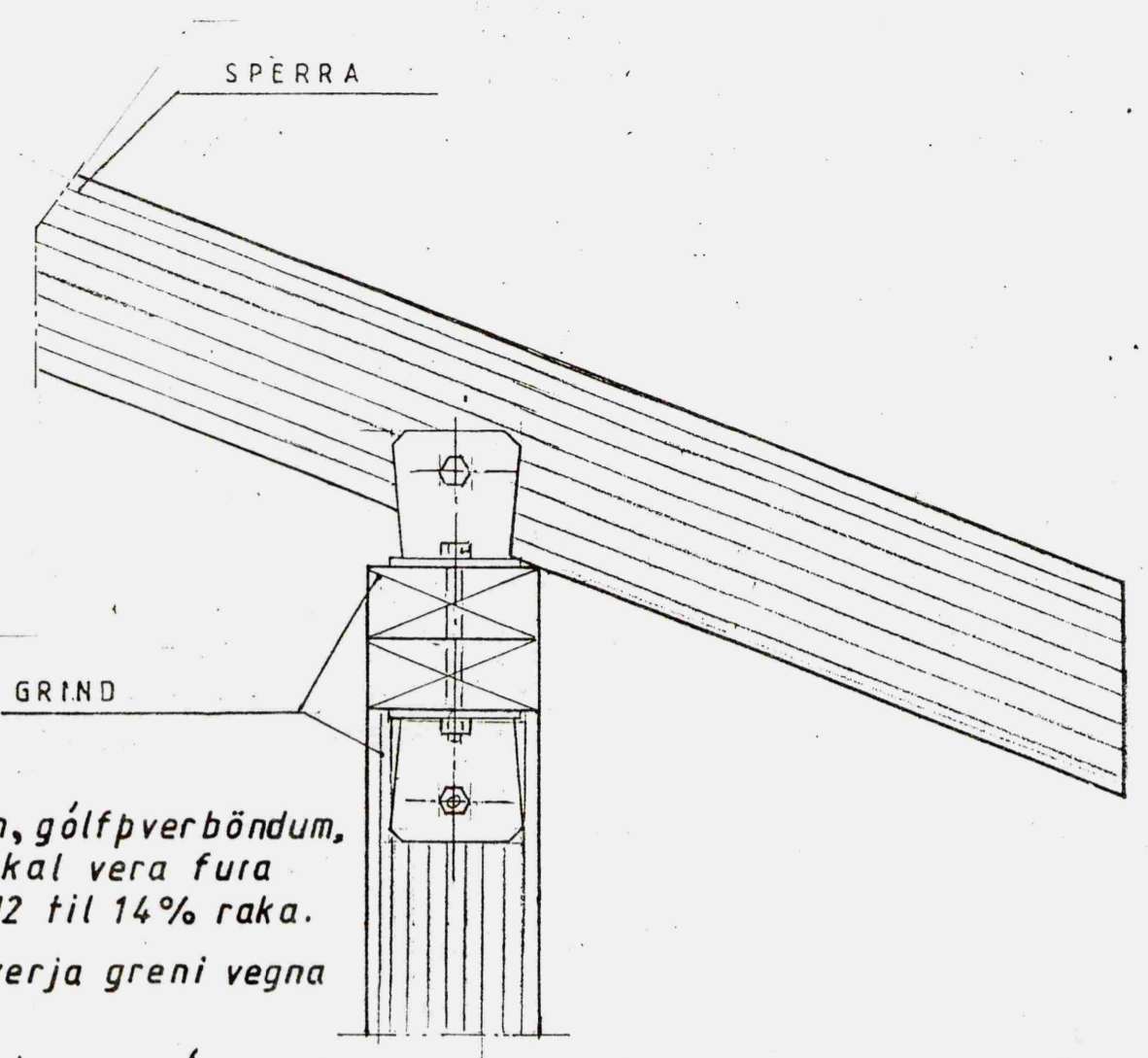


1-20 sökkull

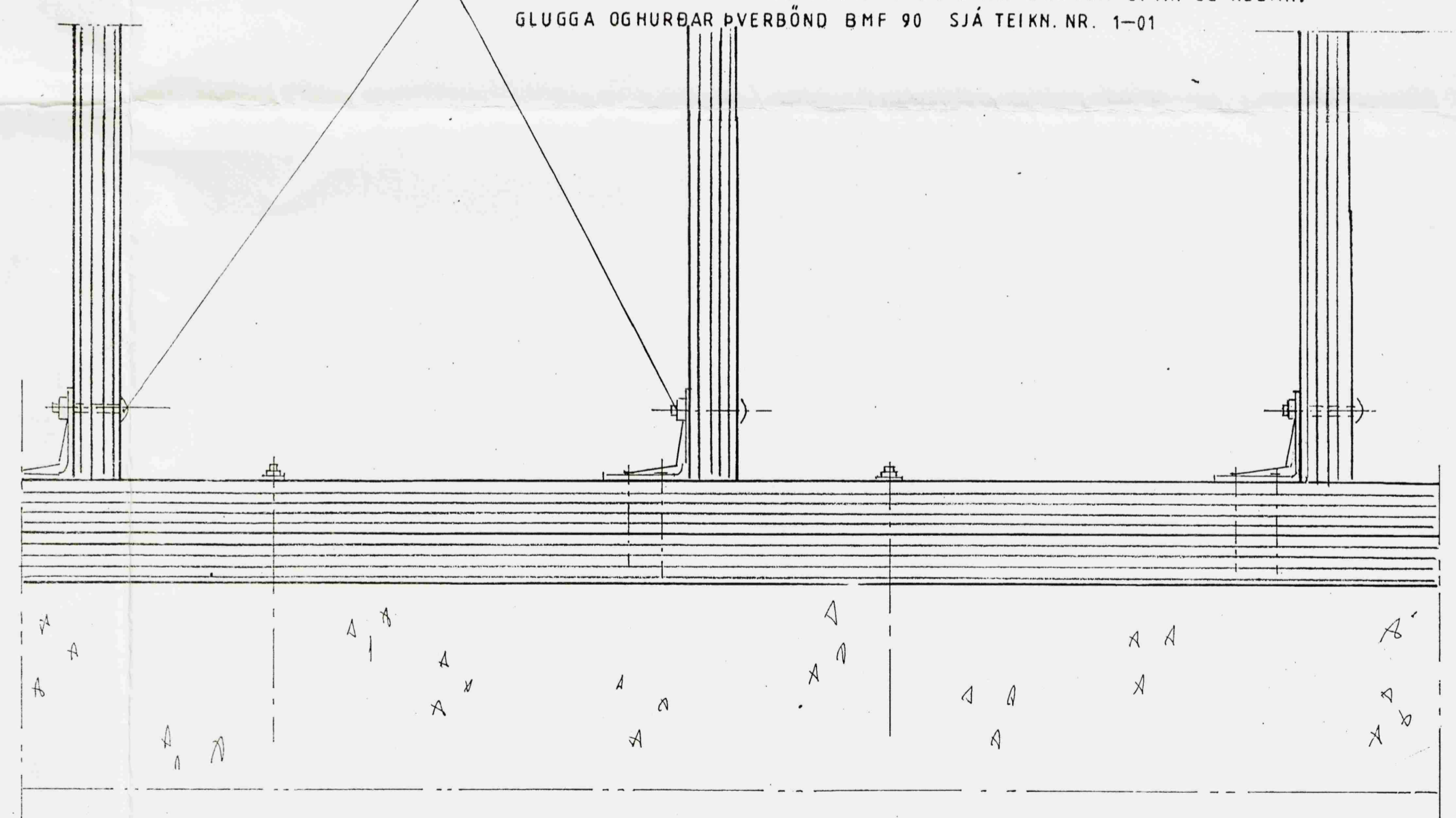
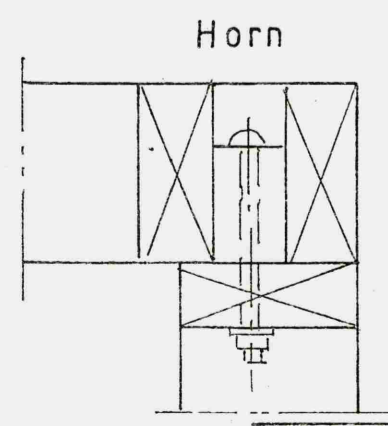
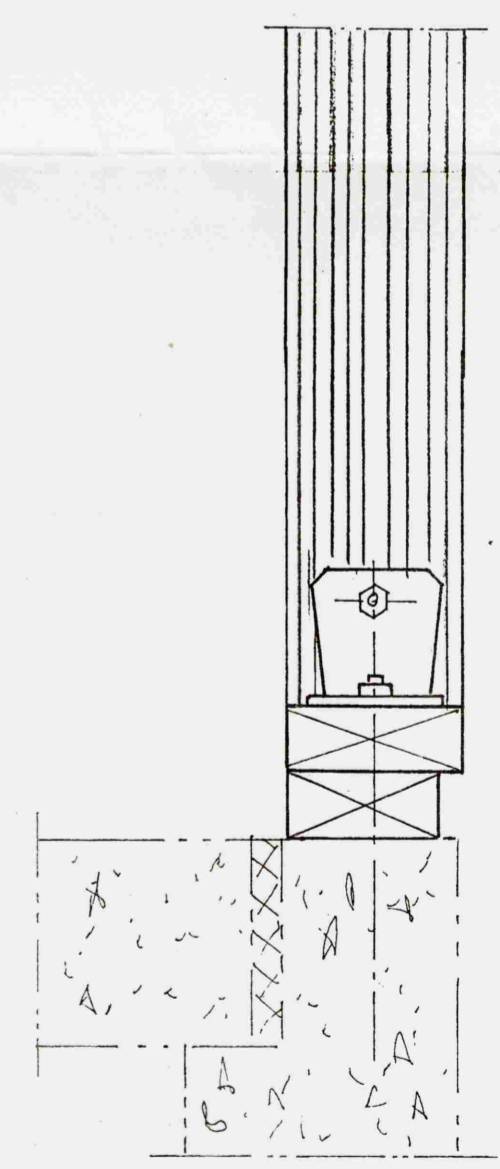
Samþykkt  
13 MAÍ 2008  
Byggingarfulltrúi uppsveita Ámessýslu



FESTINGAR SPERRU VÍÐ SKAMMBITA  
MEÐ VINKELBESLAG 90 X 90 X 90  
OG 10MM BOLTUM

ÚTVEGGJAGRINDUR FESTAR SAMAN MEÐ  
VINKELBESLAG 90 X 90 X 90 OG 8 MM BOLTUM OFAN OG NEDAN.  
GLUGGA OGHURÐAR ÞVERBÖND BMF 90 SJÁ TEIKN. NR. 1-01

Ath;  
Efni í grind, sperrum, lektum, gólfþverböndum,  
dregerum og skammbitum skal vera fura  
eða greni sem inniheldur 12 til 14% raka.  
Ekki er hægt að gagnfúaverja greni vegna  
þjettleika efnisins.  
Notið ekki fúavörn á efni sem snýr  
inn í hús.



Mkv.: 1:5	Sumarhús í landi Stórahofs, 8720 Skeida- og Gnúpverja- hreppi, Arn. Lót nr. 6 v/ Gramosa.	TEIKNIVANGUR
Dags: mars '08.	Eigandi: Loftur P. Bjarnason, kt. 240244-2419	270733-2559
Nr. 229-10	Binding grindar	Stöðlud teikn. 201032-4829

*Þóttbjörn Þorláksson*  
*Stefán Magnússon*