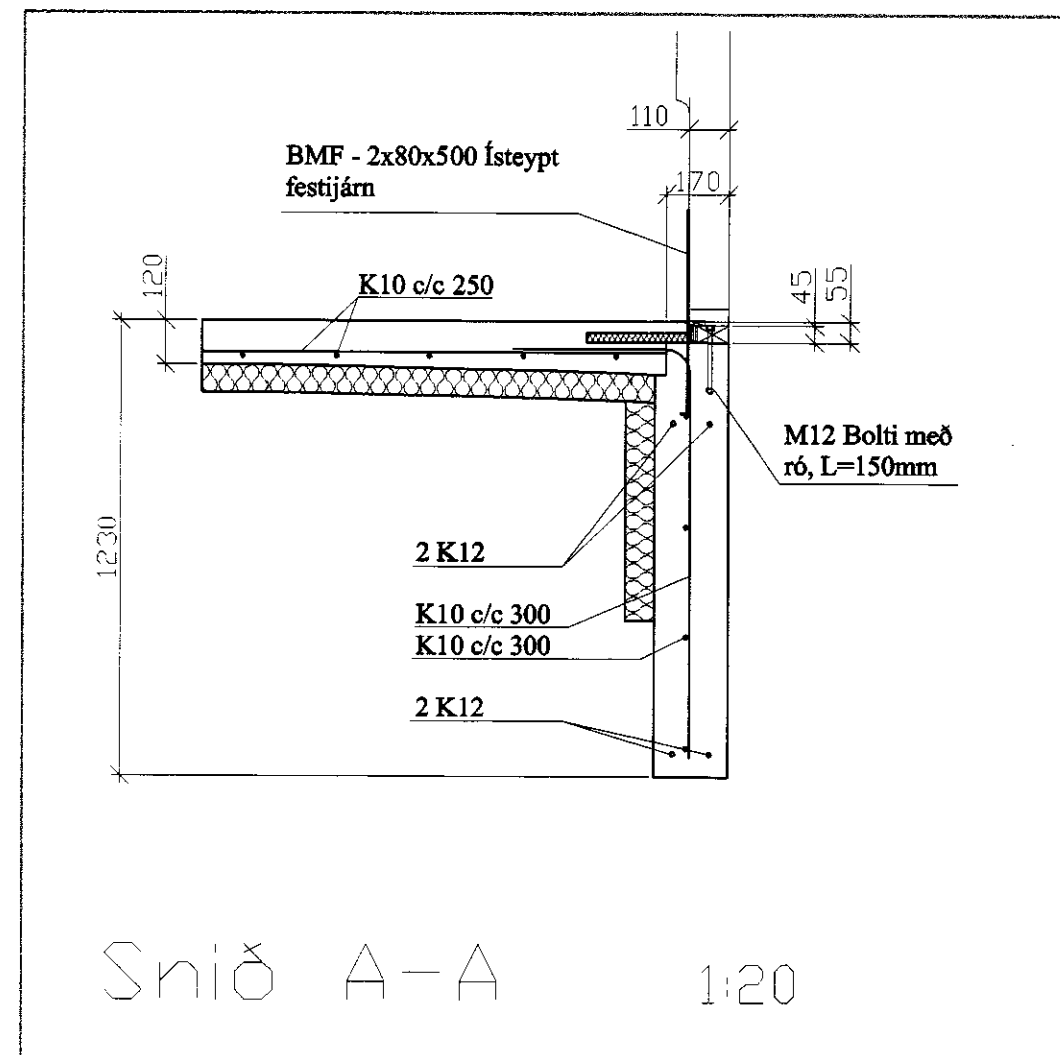
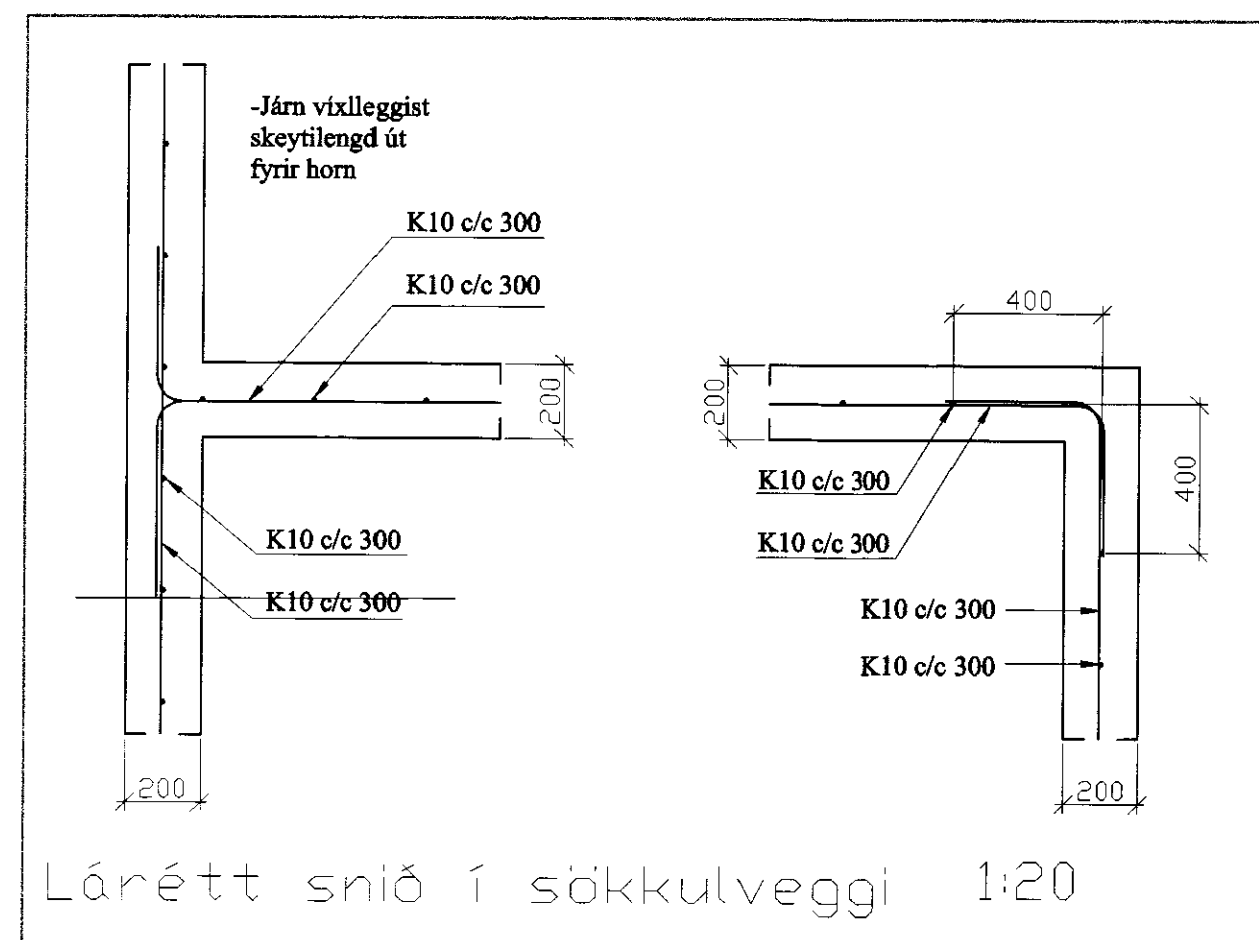


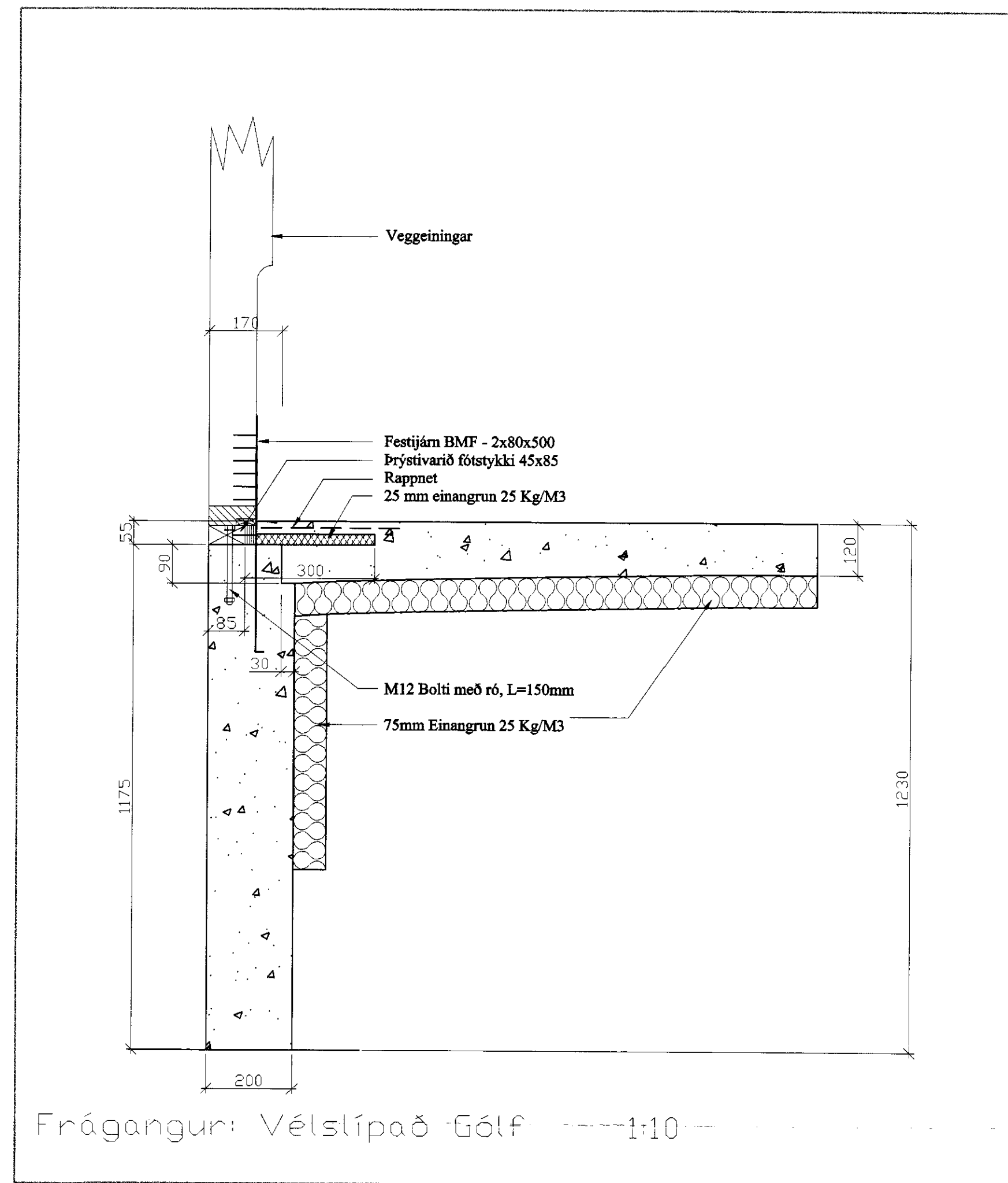
Snið B-B 1:20



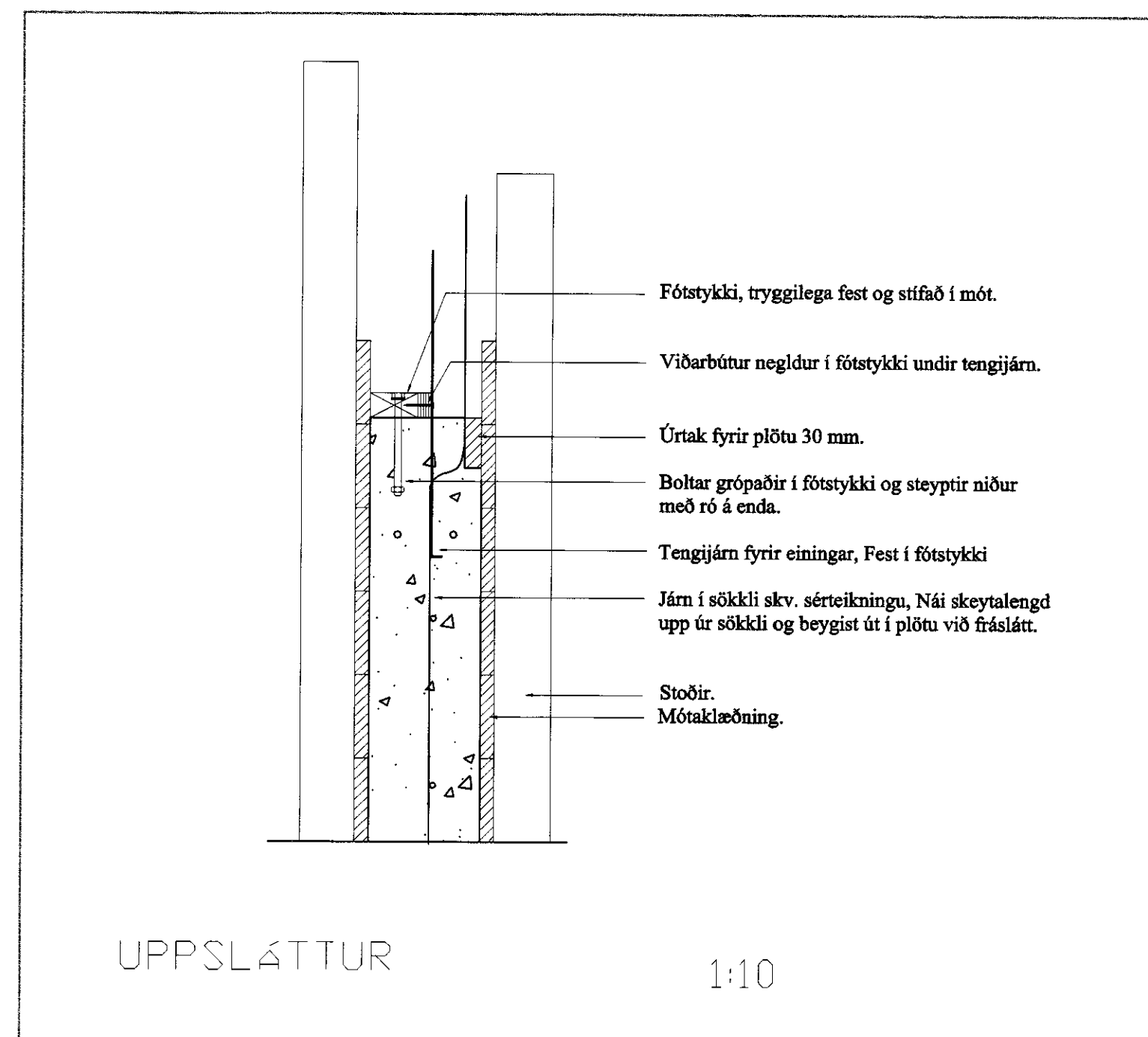
Snið A-A 1:20



Lárétt snið í sökkulveggi 1:20



Frágangur: Vélslípað Gólf 1:10



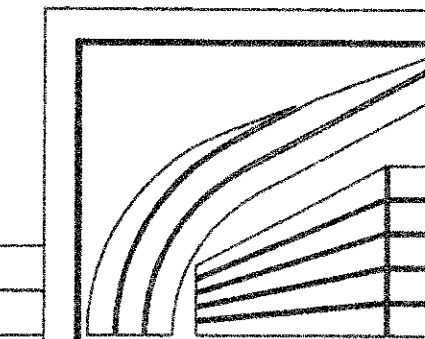
UPPSLÁTTUR 1:10

Skýringar:

Steinsteypa í vegg: Brotpólsflokkur S-250
Sementsmagn amk. 300 kg/m
Vatnsementtala minni en 0,55
Loftnihald 5-7%

Bendistál er Ks-40s
Undirstöður hvíla á óhreyfðri sjávarmöl
Mesta álag á grunu er 0,12 Mpa
Öll ónefnd mál eru í mm, kóta í m
Næstu járn í veggjum 2 K12, skeytast 700 mm fyrir horn og tengjast skv. reglugerð RR um sökkulskaut.
Einangrun: 0,5 m niður útveggjasökkul og undir alla botnplötu komi 75 mm einangrun.
Föstýkki eininga festist með innsteypnum 12 mm boltum.
Fyllingarefni linn í grunn sé frostruggt og ekki vatnsæmt.
Fyllingu skal þjappa með vibrastöðu í hæfilegum lagþykktum.
Grafið skal fyrir lögnum í þjappaða fyllingu.

Göt í sökkulevaggi fyrir lagnir: Sjá lagnateikningar



LÍMTRÉ HF.

Teknideld
Sími: 530 8000 Fax: 530 6019

Hamragerði 11

Árneshverfi Gnúpvörð.

TEIKN.	EB	DAGS.	11.06.99
REIKN.	GG	VERK	0
YFIRF.		BLAD	
MKV.	1:20, 1:10		202

Br.	Skýring	Dags.	Br.