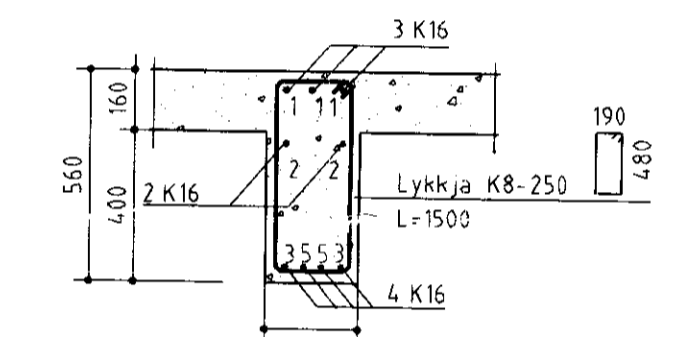
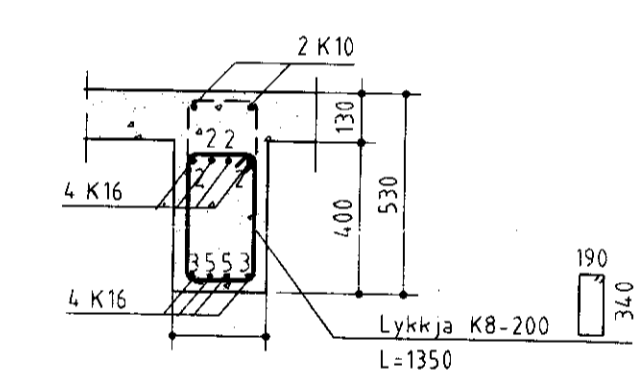


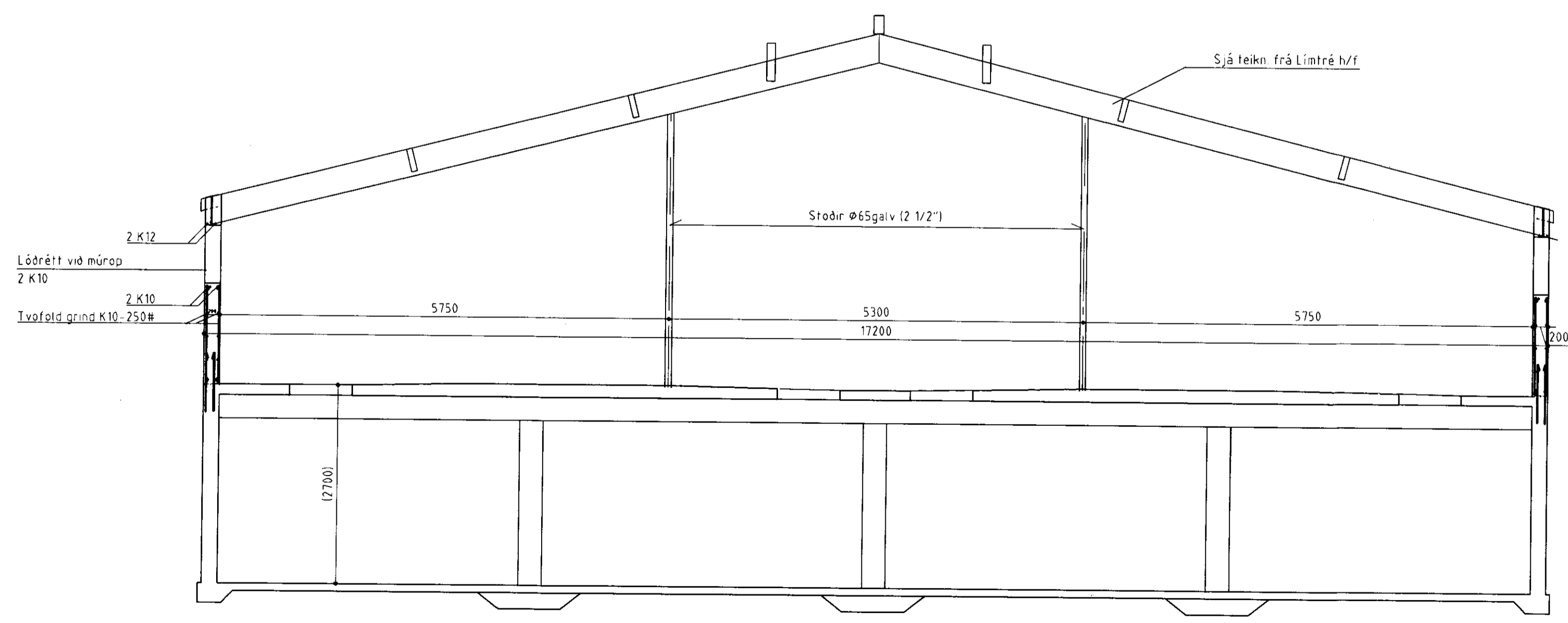
Snið A-A
Mkv. 1:20



Snið B-B
Mkv. 1:20



Snið C-C
Mkv. 1:20



Snið A-A
Mkv. 1:50

BYGGINGAÞJONUSTA BÆNDASAMTAKA ÍSLANDS	Verk nr.: 0549-10
BÆNDAHÖLLINNI, HAGATORGI, REYKJAVÍK sími 5630300	Blað nr.: 4 af
Hagi, Gnúpverjahreppi, Árn.	Mkv.: 1/20
Endurbygging fjóss	Dags: 26/05/1998
Biti og þversnið	Breytt:
	Hannað: S.S. Teiknað: L.A.