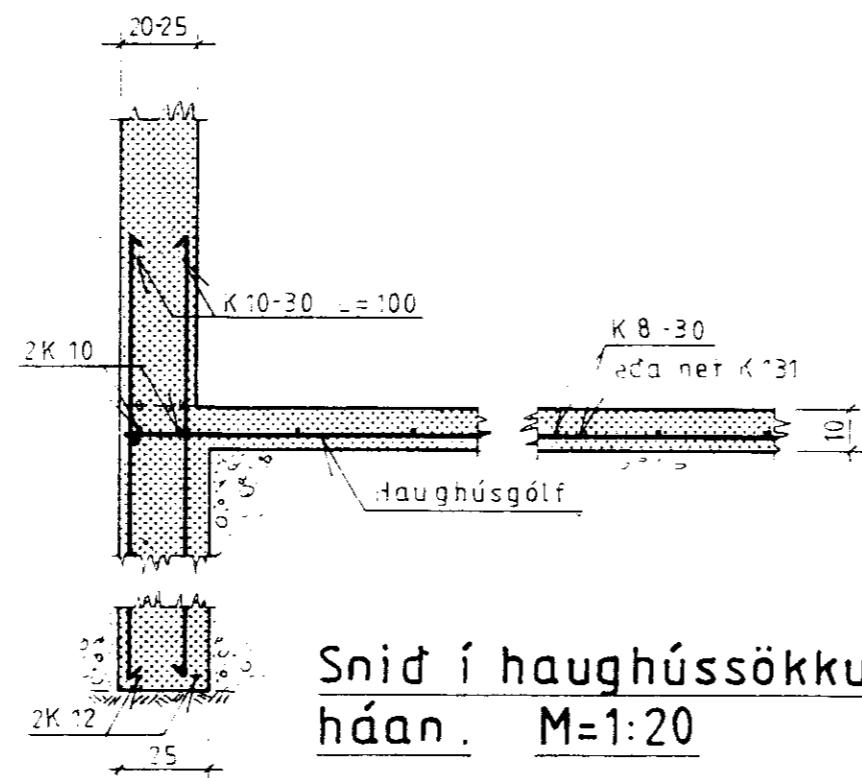
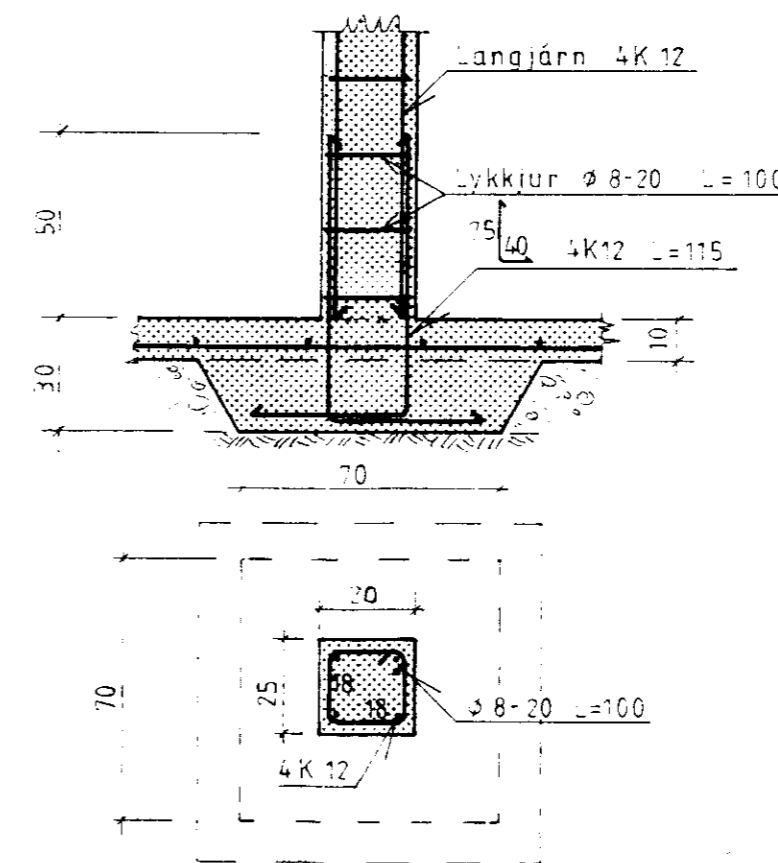


Snið í haughússökkul, lágan. M=1:20

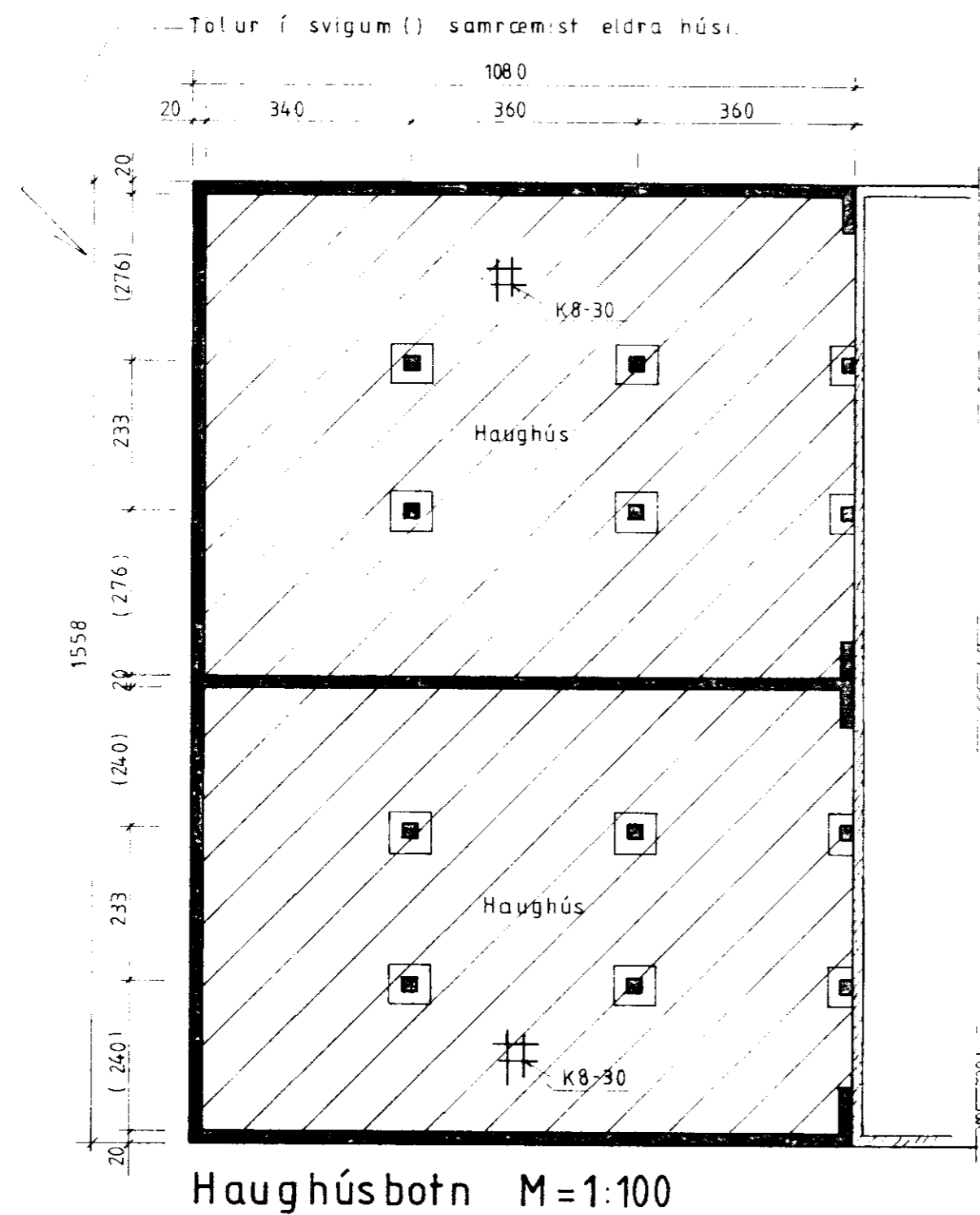


Snið í haughússökkul, háan. M=1:20



Ø8-20	100
Ø8-20	100
Ø8-20	100
Ø8-20	100

Stof/Undirstada. M=1:20



Haughúsbotn M=1:100

Skýringar

- K10-20 --- Járn í efri brún plötu.
- Járn í neðri brún plötu.

K10-20 eða k10 m/m 20 tákna 10 mm kambstál á hverja 20 cm. # tákna einfalda grind bundna í kross. Bendijárn merkt K skal vera kambstál K400S eða betra (togspennumörk =400 N/mm²). Heimilt er að nota K400S í lykkjur (þvermál beygjuhrings er 3d). Járnum skal haldið í réttari fjarlægð frá mótunum með þar til gerðum kubbum úr steypu eða harðplasti. Rétt fjarlægð, sjá töflu um steypuhulu. Allar járnstærðir eru mm. Mál á lykkjum er utanmál. Járnum í efri brún plötu skal haldið með þar til gerðum stólum. Væðunarlengd í samskeytum K8 = 40 cm. K10=50 cm. K12=60 cm. Hliðra skal skeytum í plötu. Sigmál steypu skal vera 5-10 cm. 4,5 - 5,5% loftblendi skal nota í alla steypu. Alla steypu skal titra í mótum. Öll steypa hrærist vandlega í vél 1½ mín. Nota skal steypuflokk S. 250

Umhverfisflokkar og steypa

Umhverfisflokkar	1) Steypuhula mm	Steypu-styrkleiki	Lýsing (dæmi)
Óvirkt umhverfi (LA)	15	S120-160	Varið gegn verði og raka innanhúss, hlöður, geymsl.
Lítið virkt umhv. (NA)	25	S200-250	Óvarið gegn raka, utan húss, fjós m/opnum kjallara
Virkt umhverfi (MA)	30	S250	Tærandi efni. T.d. í lokuðum hughúsum og votheysgeymsl.

1) Steypuhula = fjarlægð járna frá yfirborði steypu.