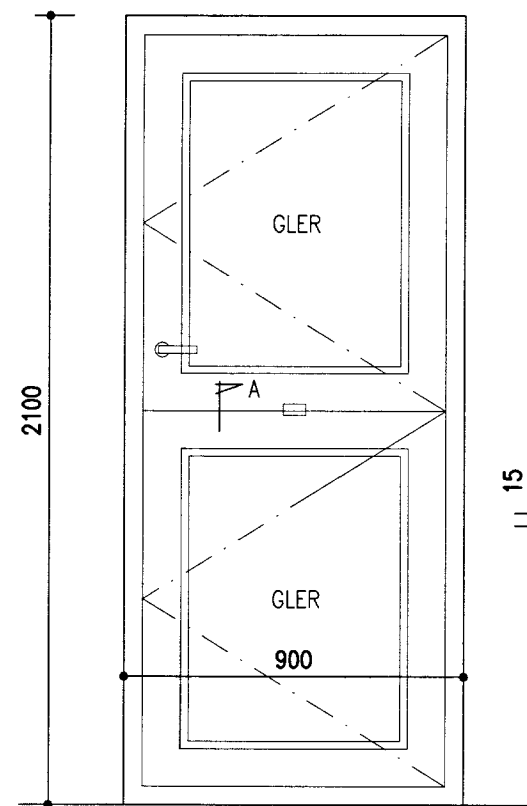
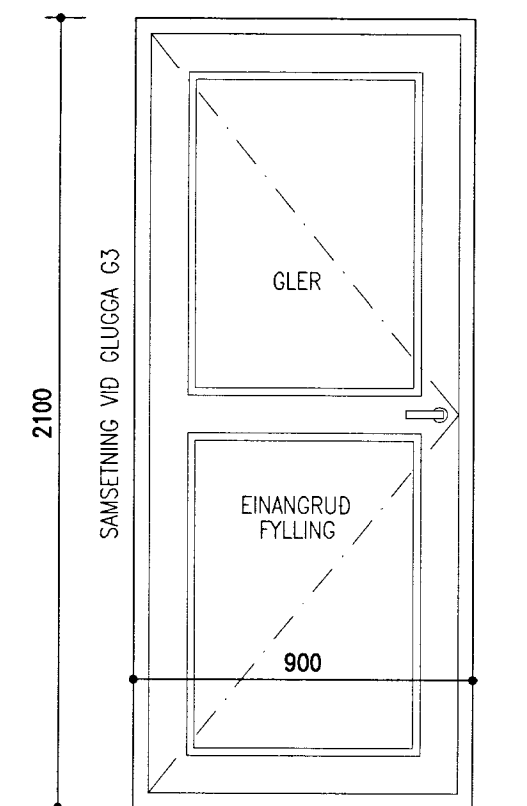
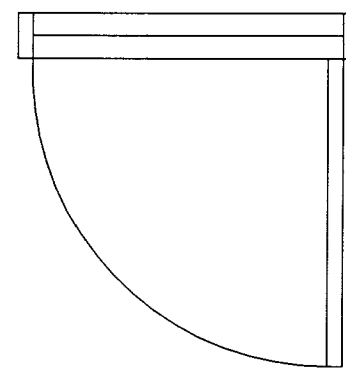


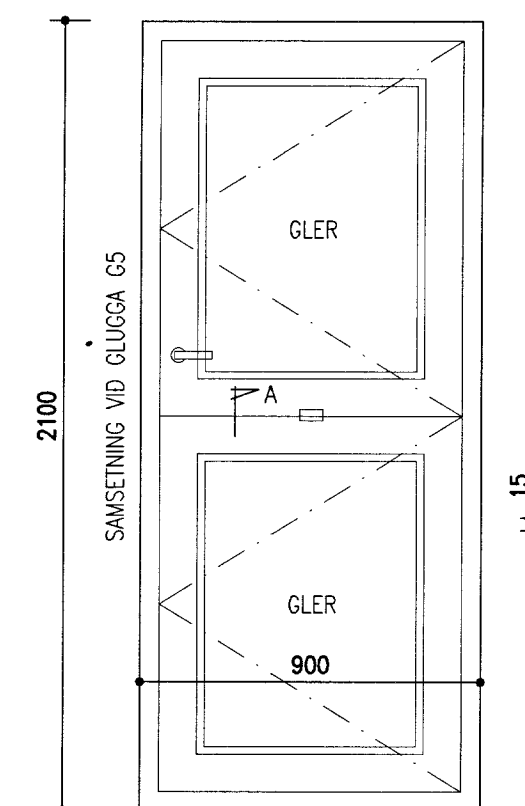
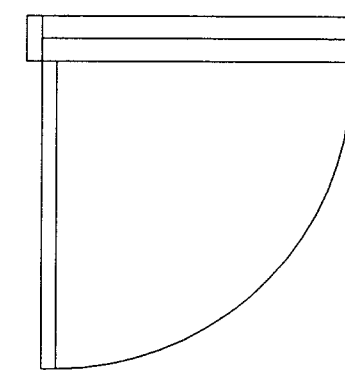
G15 - 1 STK



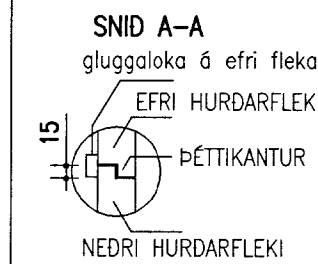
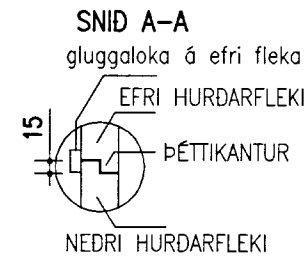
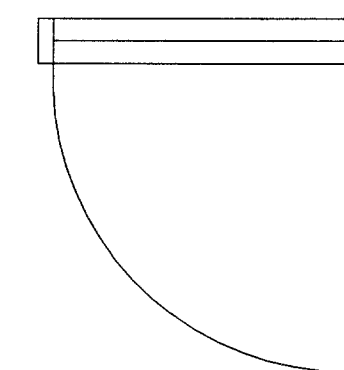
H1 - 1 STK



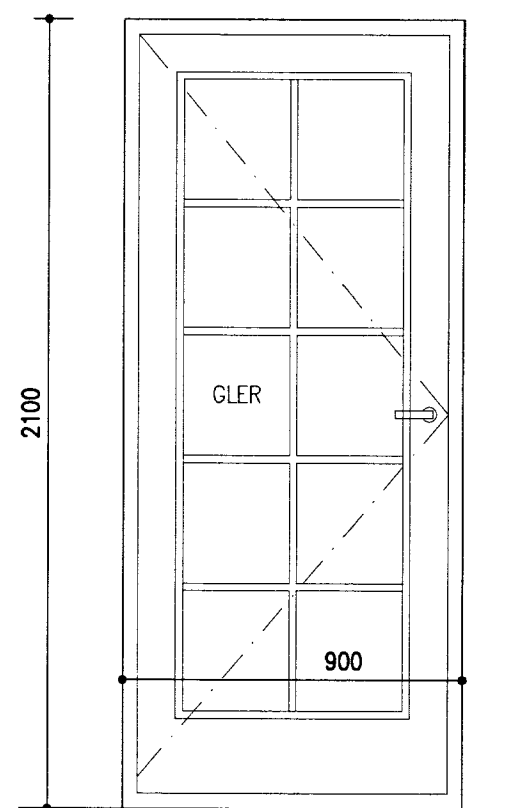
H2 - 1 STK



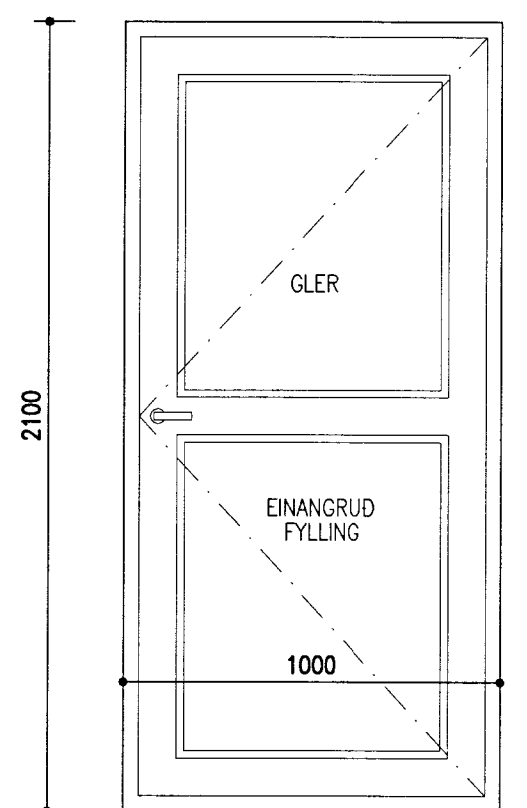
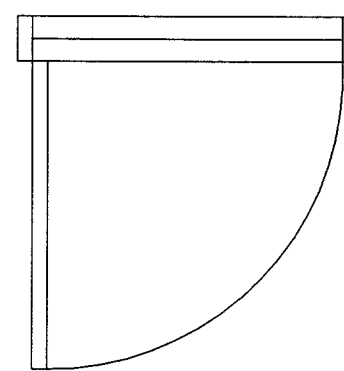
H3 - 1 STK



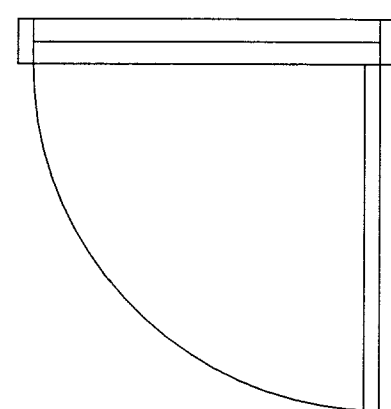
G14-2 - 1 STK
G14-1 - 1 STK



H4 - 1 STK



H5 - 1 STK



MÖTTFKÍÐ
11. SEPT. 2013
Gudf. Þénísson
Byggingafræðingur og Hönnuður

NR. DAGS. BREYTING

SKÝRINGAR

ÖLL MÁL Á TEIKNINGU Í MILLIMETURUM
EKKI SKAL MELA UPP AF TEIKNINGU

18/4 '12
SÆMUNDUR EIRÍKSSON 261249-2949

LÓMSSTAÐIR
ÚR LANDI HAMARSHOLTS
GNÚPVERJAHREPPUR

KLÖPP
KLÖPP ARKITEKTAR-VERKFRÉÐINGAR EHF
NETHYL 2E, PÓSTHÓLF 10050, 130 REYKJAVÍK
SÍMI 577 2277, 699 7747 - klopp@simnet.is

HEITI TEIKN. ÍBÓÐARHÚS - DEILTEIKNING
GLUGGAR OG HURDIR
MELIKVARDI 1:20 DAGS. FEB 2012
TEIKNING D 009 VERK V 11-301
BREYTING YFIRFARID S.E.