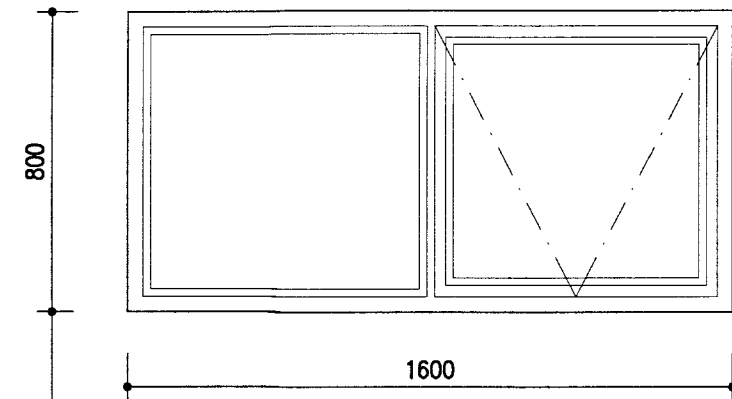
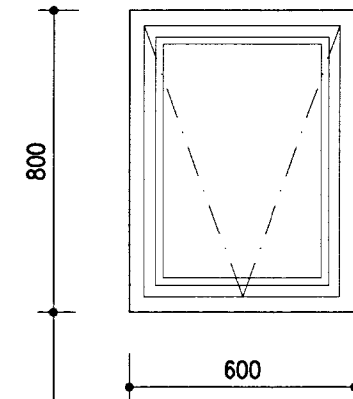


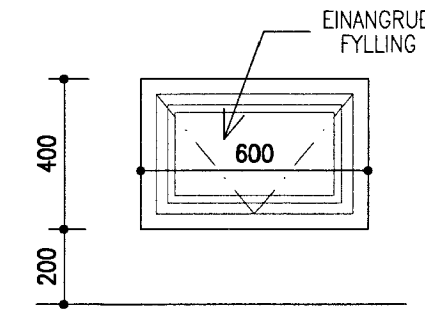
G16 - 4 STK



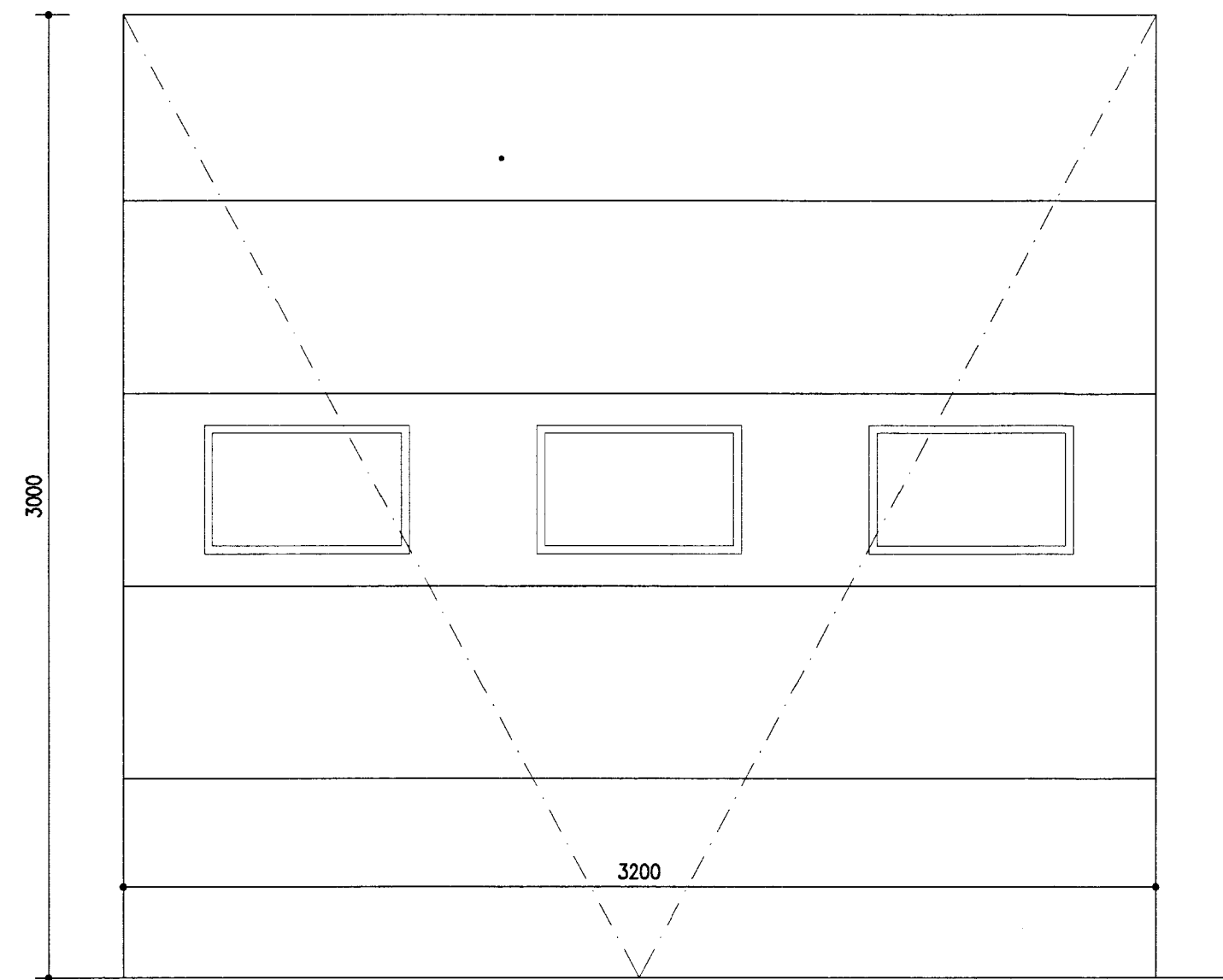
G17 - 3 STK



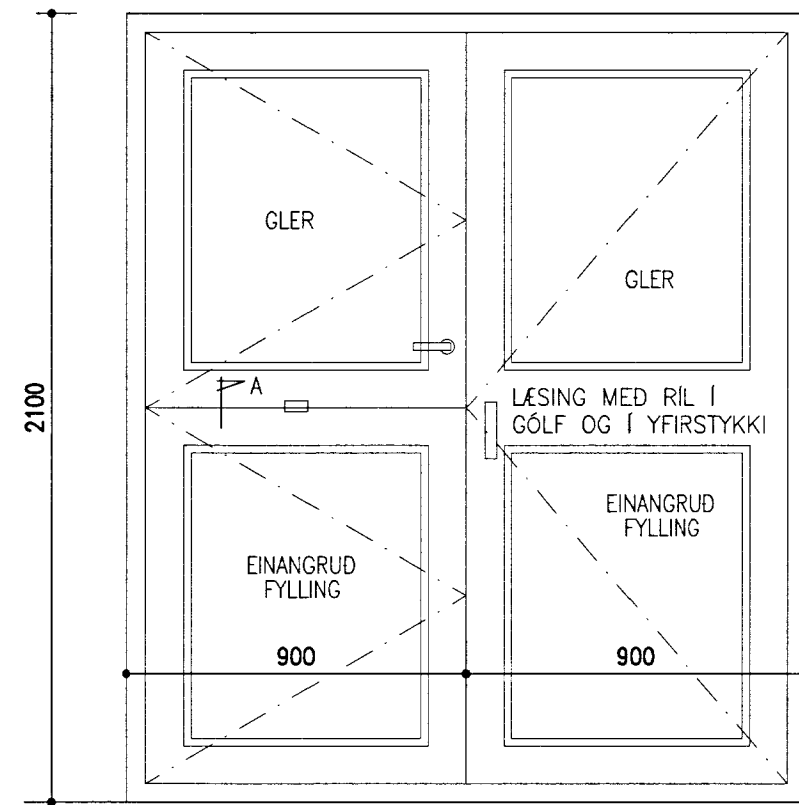
G18 - 3 STK



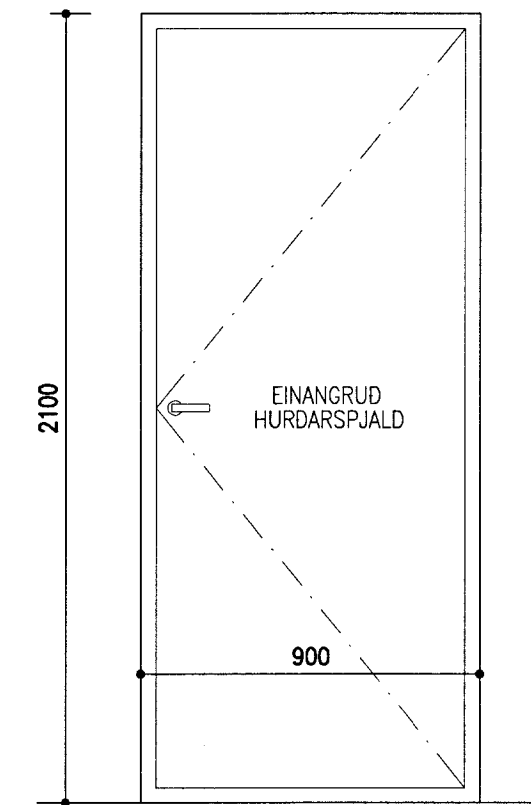
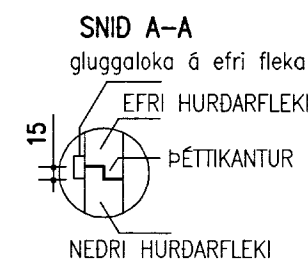
G19 - 1 STK



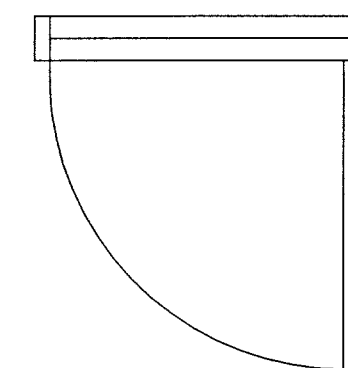
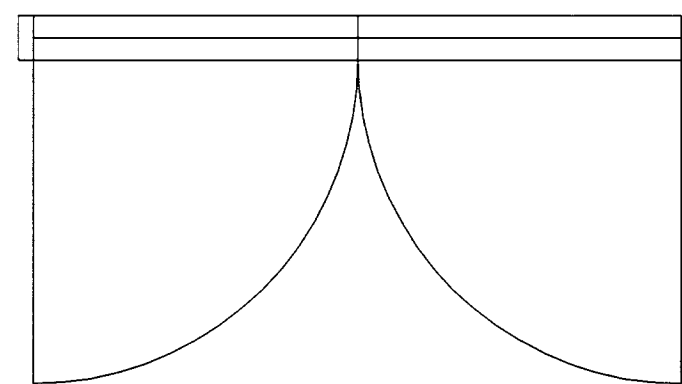
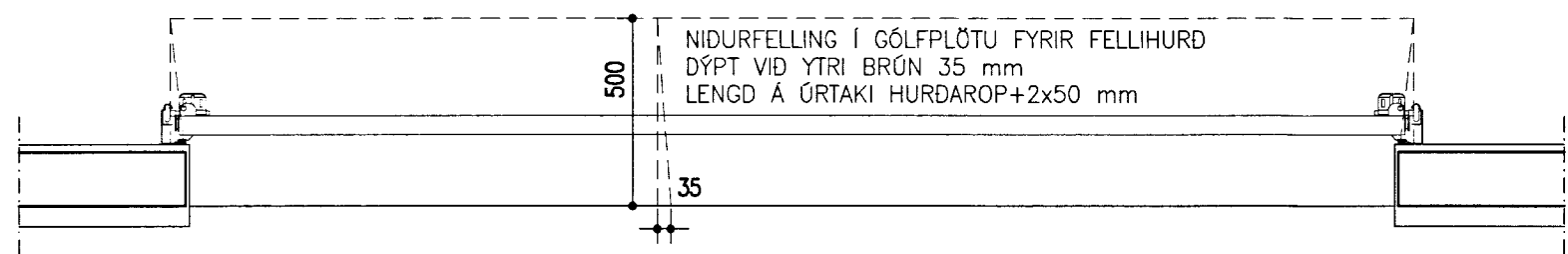
H6 - 1 STK



H7 - 1 STK



H8 - 1 STK



MÖTTIRID  
11 SEPT. 2013  
Guðrún Þorsteinsdóttir  
Byggingafræðingur

NR. DAGS. BREYTING

SKÝRINGAR

ÖLL MÁL Á TEIKNINGU Í MILLIMETRUM  
EKKI SKAL MÆLA UPP AF TEIKNINGU

18/4 '12  
SÆMUNDUR EIRIKSSON 261249-2949

LÓMSSTAÐIR  
ÚR LANDI HAMARSHOLTS  
GNÚPVERJAHREPPUR



KLÖPP ARKITEKTAR-VERKFRÆÐINGAR EHF  
NETHYL 2E, PÓSTHÓLF 10050, 130 REYKJAVÍK  
SÍMI 577 2277, 699 7747 - klopp@simnet.is

HEITI TEIKN. VÉLAGEYMSLA-HESTHÓUS-DEILUT.  
GLUGGAR OG HURDIR

MÆLIKVARDI 1:20 DAGS. FEB 2012

TEIKNING D 010 VERK V 11-301

BREYTING YFIRFARID S.E.