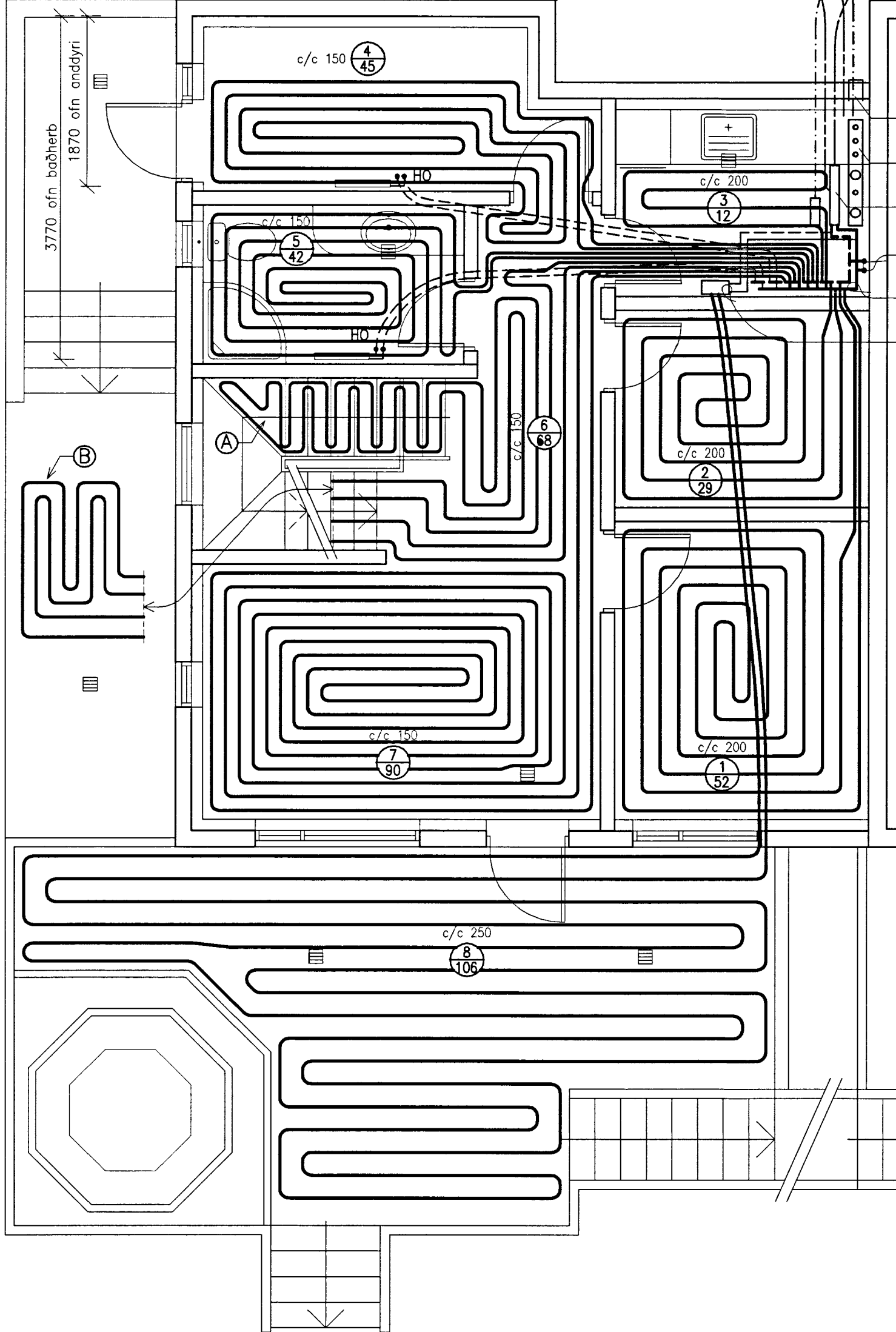


FOREINANGRUD RÖR – einangrun 25 mm
RÖR SKAL SETJA Á MINNST 0.8 m DÝPI
2 STK RÖR Í VÉLAGEYMSLU :
HEITT VATN FRAMRÁS – DN20
KALT NEYSLUVATN – DN25

2210 ofn anddyri
1985 ofn baðherb

AFFALL HITAVETTU
PEH DN32

KALT VATN DN32 PEH
HEITT VATN DN25



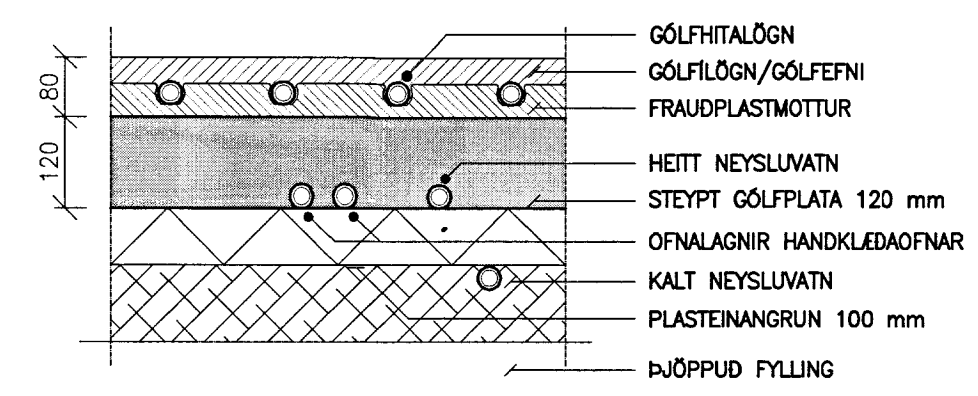
- SÖKKULMÁT FYRIR IDRÁTTARRÖR
- GÓLFMÁT FYRIR IDRÁTTARRÖR
- INNTAKSGRINDUR FYRIR KALT OG HEITT VATN
- PU DN20
- RÖR Í DREIFI-GRIND DN25
- MILLIHITARI SNJÓBRÆDSLUM 5 kW
- A : HITALAGNIR Í STIGA SKULU INNSTEYPTAR
- B : GÓLFHITASLAUFUR UNDIR STIGAPALLI

HO : OFNALAGNIR FRÁ TENGIRIND AD HAND-
KLÆÐAOFNUM ERU HITABOLIN PEX RÖR 12x2 mm
MED SÓREFNISKÁPU, RÖR Í RÖR KERFL. RÖR
SKULU LÖGD Í STEYPTA GÓLFPLÖTU. TENGING UPP
Í OFN MED RYDFRÍUM STÁLROÐUM UTAN Á VEGG
OFNASTÆRD ER ÓSKILGREIND 500 TIL 800 WÖTT

SNJÓBRÆDSLURÖR PEM Ø25 SKAL LEGGJA
MED 250 mm MILLIBILI

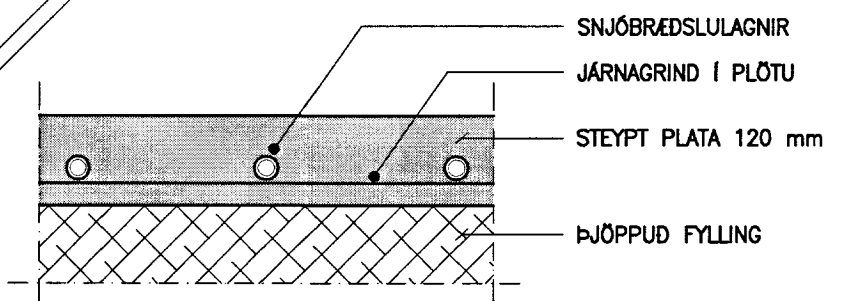
SNJÓBRÆDSLUM Í ÚTIPALLI 24 m²
MILLIHITARI 5 kW – GLYKOLBLANDA
DELA 0.1 l/s

FRÁGANGUR LAGNA Í BOTNPLÖTU



| HITATAP – GÓLFHITI | |
|--|--------|
| HITATAP NEDRI HÆÐ | 3657 W |
| AFKÖST GÓLFHITA NEDRI HÆÐ Ti=20°C, MT=40°C | 4263 W |
| HITATAP Á EFRI HÆÐ | 8386 W |
| AFKÖST GÓLFHITA EFRI HÆÐ Ti=20°C, MT=40°C | 8846 W |

| HEILD HITATAP/HITAGJÖF | |
|---------------------------------|---------|
| HEILDARHITATAP HÚSS | 12043 W |
| HEILDAR AFKÖST GÓLFHITA OG OFNA | 13108 W |



FRÁGANGUR SNJÓBRÆDSLUM
Í ÚTIPALLI

MÖTTERID
1. SEPT. 2013
Gudbjörg Þorsteinsdóttir
Byggingafræðingur / Arkitekt

NR. DAGS. BREYTING

SKÝRINGAR

SKÝRINGAR SJÁ TEIKNINGU F 001
GÓLFHITAPIPUR ERU PEX-LAGNIR 16 mm
MED SÓREFNISKÁPU. LAGNIR SKULU ÞRÝSTI-
PRÓFADAR SAMKVEMT LEIDBEININGUM
FRAMLEIDANDA
LEGGJA SKAL ÁDRAGSHÓLKA Á FRAMRÁS
AD HITUDUM SVÆÐUM
HERBERGISHITI STÝRIST MED HITASTILLI Í
VIÐKOMANDI HERBERGI SEM TENGIST SEGUL-
LOKA VID TENGIRIND Á GÓLFHITAPIPUM

3 NÓMER SLAUFU
3 LENGD SLAUFU

ATHUGID AD HITALAGNIR HAFI GÓÐA
ÞENSLUMÖGULEIKA

OFNALAGNIR-MÁLSETNING FRÁ
INNRI BRÚN ÖTVEGGS Í MIDJU
TENGINAR OG 50 mm FRÁ VEGG

3/5 '12
SÆMUNDUR EIRIKSSON 261249-2949

LÓMSSTAÐIR
ÚR LANDI HAMARSHOLTS
GNÚPVERJAHREPPUR



KLÖPP ARKITEKTAR-VERKFRÉDINGAR EHF
NETHYL 2E, PÓSTHÓLF 10050, 130 REYKJAVÍK
SÍMI 577 2277, 699 7747 – klopp@simnet.is

| | |
|--------------|-----------------------------|
| HEITI TEIKN. | GÓLFHITALAGNIR-SNJÓBRÆDSLUM |
| | 1. hæð |
| MÆLIKVARDI | 1:50 |
| DAGS. | APRÍL 2012 |
| TEIKNING | H 001 |
| VERK | V 11-301 |
| BREYTING | YFIRFARID S.E. |