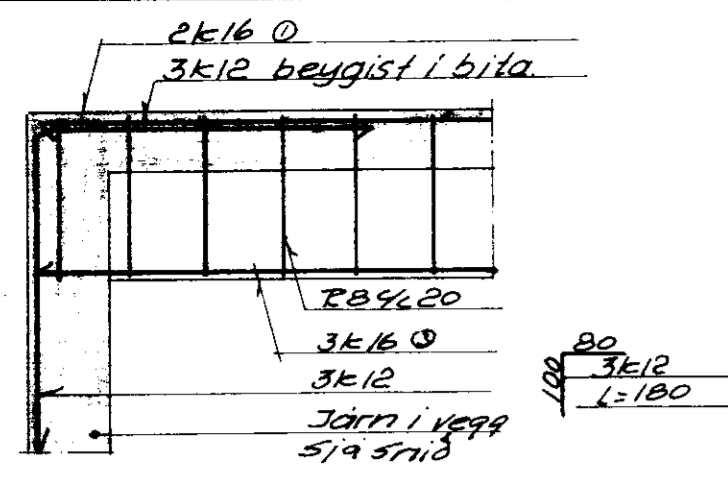
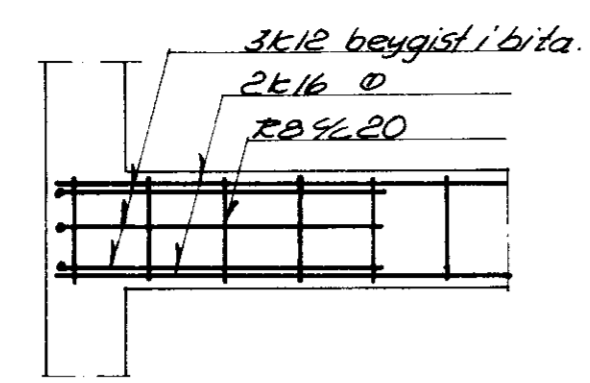


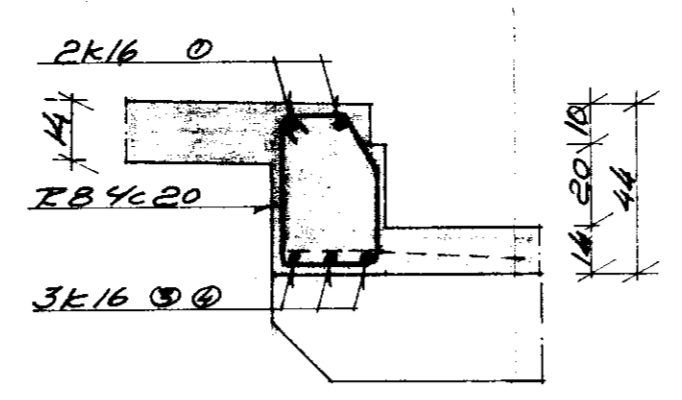
15.07.1982



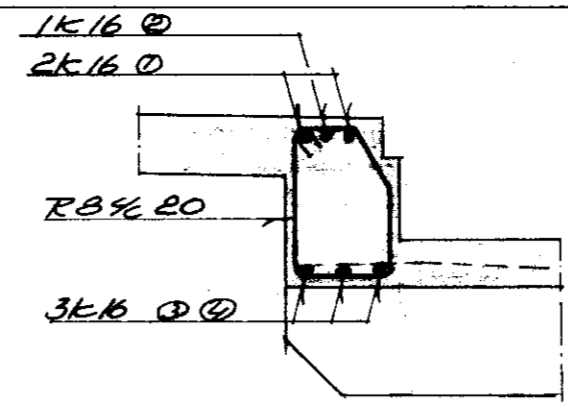
Deili 1 M1:20



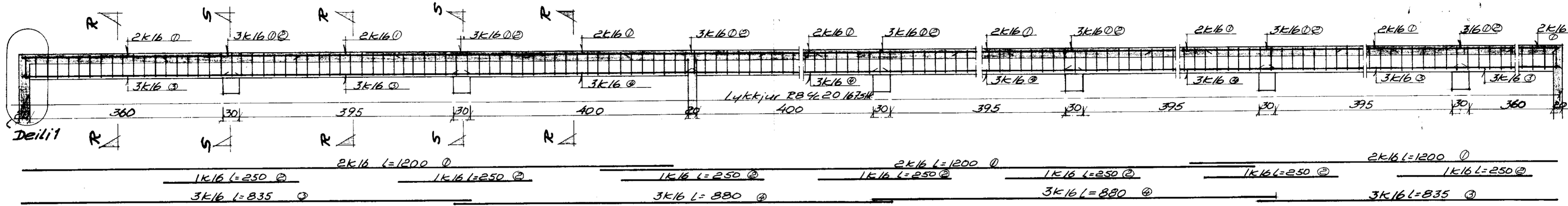
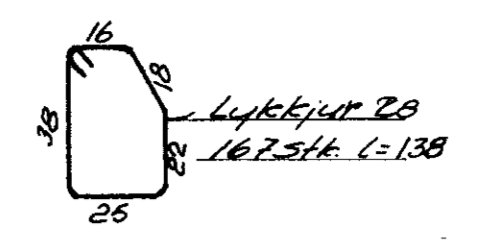
Deili 1 M1:20
sér að ofan.



Snið R-R M1:20



Snið S-S M1:20



Langsnið i bita M1:50
BI

Skýringar:

Staðal: 1st 10 gildir um steinsteypu, mótasmíði og bendistál.

Mál og stærðir: Önefnd mál eru sm. Járnþvermál er mm. Plötupyktir eru sm.

Steinsteypa: Brotþolsflokkur steypu séðo sigmál steypu 6-8 sm. Í steypu skal blanda loftblendri þannig að loftinnihald verði sem næst 4%. Alla steypu skal litra í mótum. Tryggja skal að steypa sé nægilega rök meðan hún er að harna. Steypumót skal bleyta vandlega f. steypu.

Halda skal steypu og mótum rökum í 3 daga og verja hana þurrki í 5 daga í v.

Bendistál: R merkir slétt stál st. 37.12 með 13 kg/sm³. K merkir karnbástál ks-40 með 2000 kg/sm³.

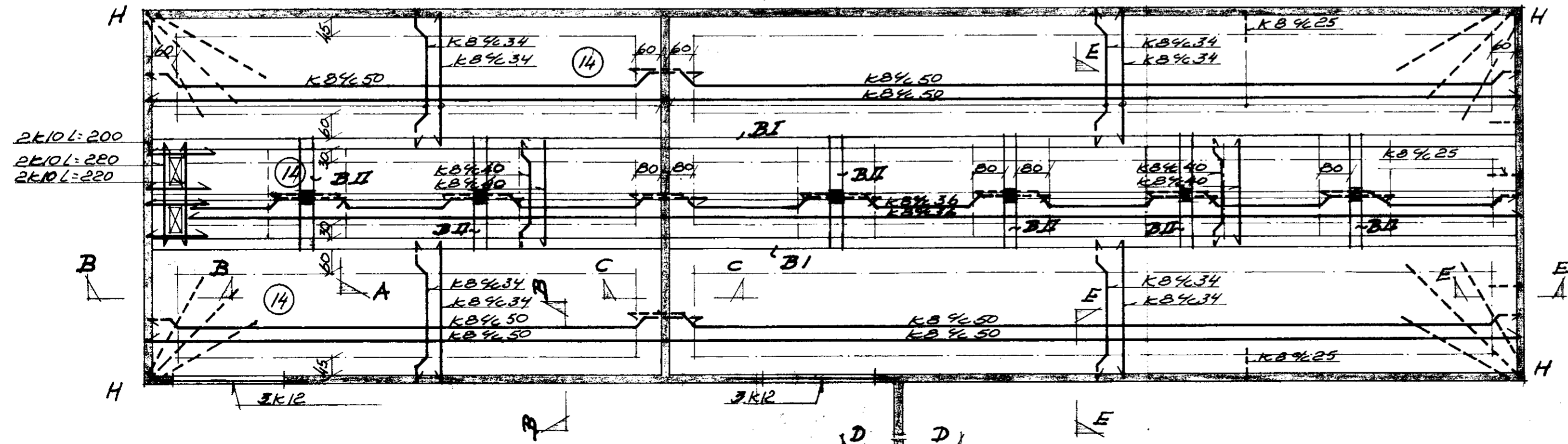
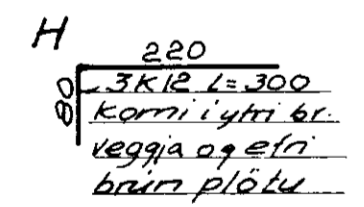
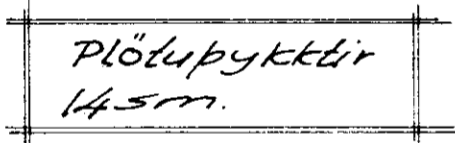
Járn skulu vera hrein og vera laus við alla olíu og feiti. Skeytilengd: R8=40sm, K8=40sm, K10=50sm, K12=65sm, K16=80sm. Skeytum skal dreifa og forðast skal að skeyta á stöðum, sem mest á reynir. (t.d. í miðu á plötum) Fjarlægð á milli skeyta samsíðra stanga sem liggja hlið við hlið skal eigi vera minni en 40d (d=þvermál járna) þó

með skeyta öll súlu og veggjajárn við steypustíl. Bendistál (ks-40) skal beygja um stífu með þvermál minnst 20d.

Bending Veggja: Lóðrétt veggjajárn beygist inn í efri brún plötu. 2K12 korni uppmeð og undir mörkup en 3K12 yfir nema annars sé getið. Lóðrétt járn nái minnst 70sm út fyrir opin, en lóðrétt járn nái frá göltplötu og gangi upp í efri vegg eða beygist inni efri br. plötu. Öllum jarnum t.d. umhverfis og og á hæðarskilum skal kornið fyrir dæur en steyper, þ.e. þau skulu tryggilega fest á rétta stöði, þó má stinga tengijarnum í steypu eftir á.

Bending plötva: Í plötum skal ekki skeyta meir en þriðja hvert járn í sama þversniði. Merkir járn í neðri brún plötu. Merkir járn í efri brún plötu. Bein járn og uppbyggð eru tilgreind hvort í sínu lagi. Réttu legu jarnanna skal tryggja með þar tilgerðum kubbum úr plasti eða steypu. Efri járn skulu hvíla á jarnstólum. Í plötum beygist annaðhvert járn upp yfir veggjum og bitum. K8%34 merkir 8mm karnbástál með 34sm millibili, mælt af miðju járni á milli járn.

Steypulag á jarnum: Plötur 15mm, Veggir 20mm, bitar 25mm, stöðir 30mm.



Lofþplata kjallara M1:100
Grúntarmýri.

Breytt 10-7-82 u.v.

UNNAR JÓNSSON		M.T.F.I	S. 52439
VERKHEITI	Háholt, Grúptverjahn.	VERK NR.	10059-2
	Ar.	DAGS	26-6-1982
VERKHLUTI	Svinahús.	M.K.V.	1:100, 1:50, 1:20
	Járn í plötu og bita	TEIKNAD	U.J.
		HANNAD	Comar Jónsson