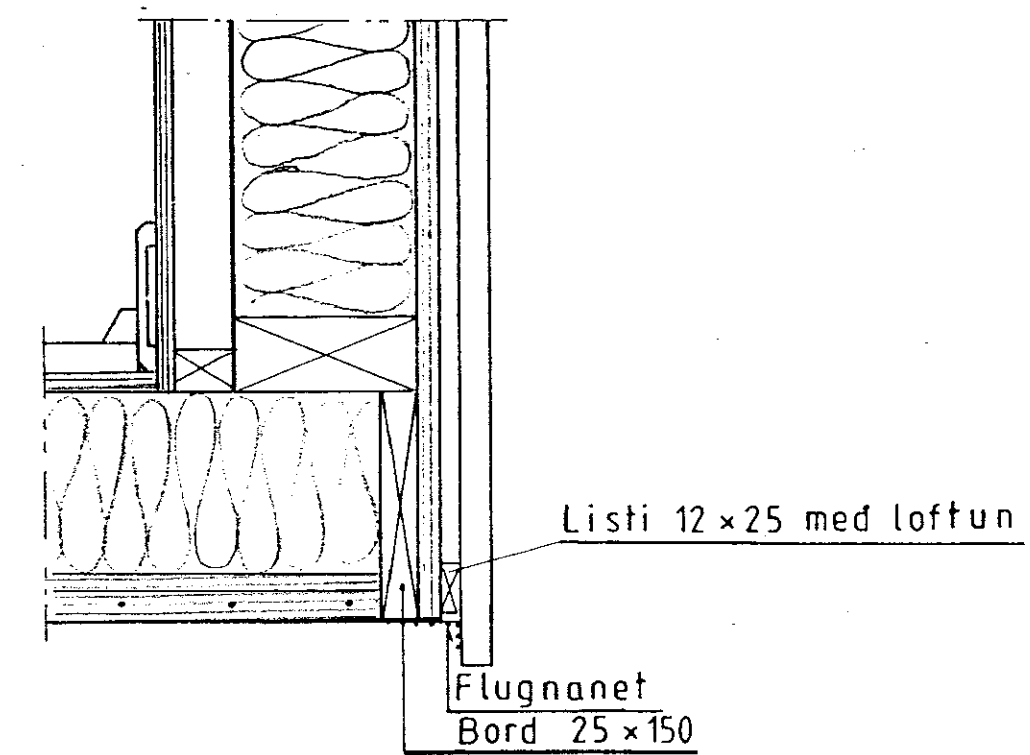
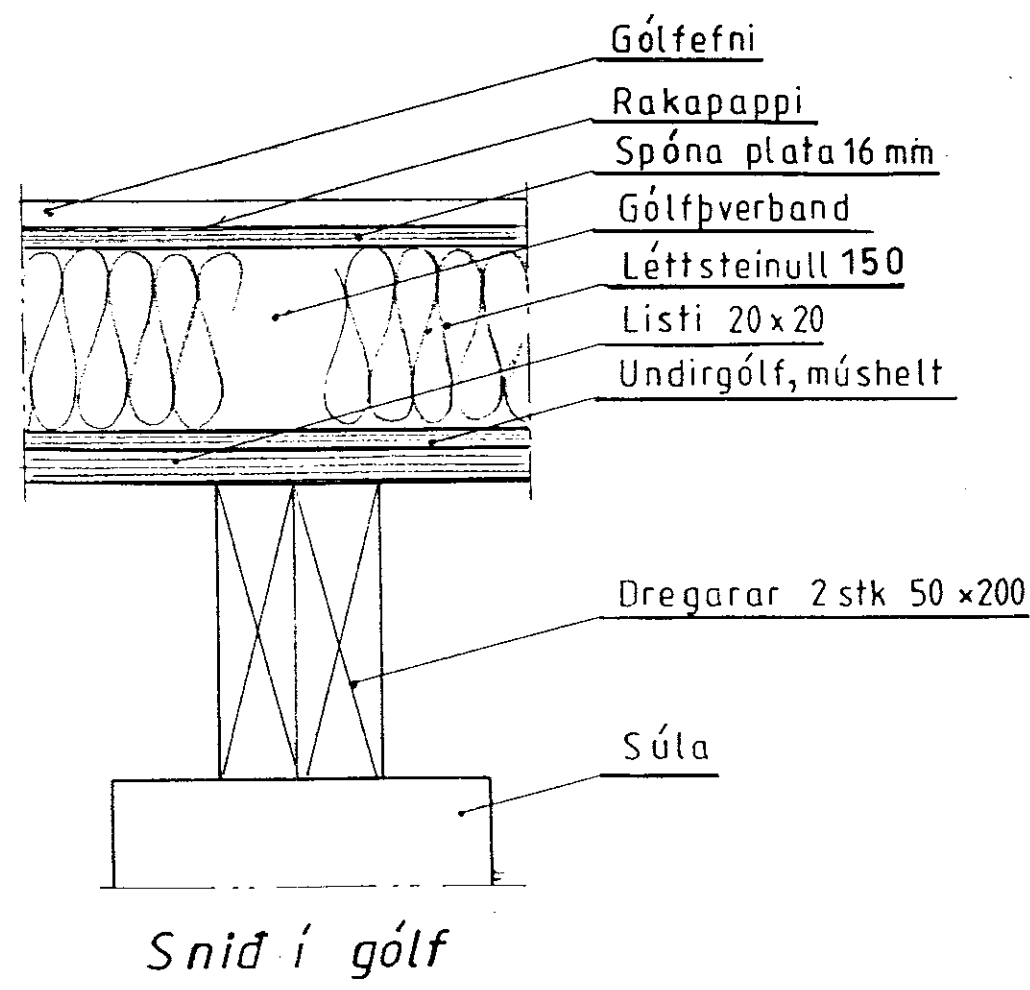
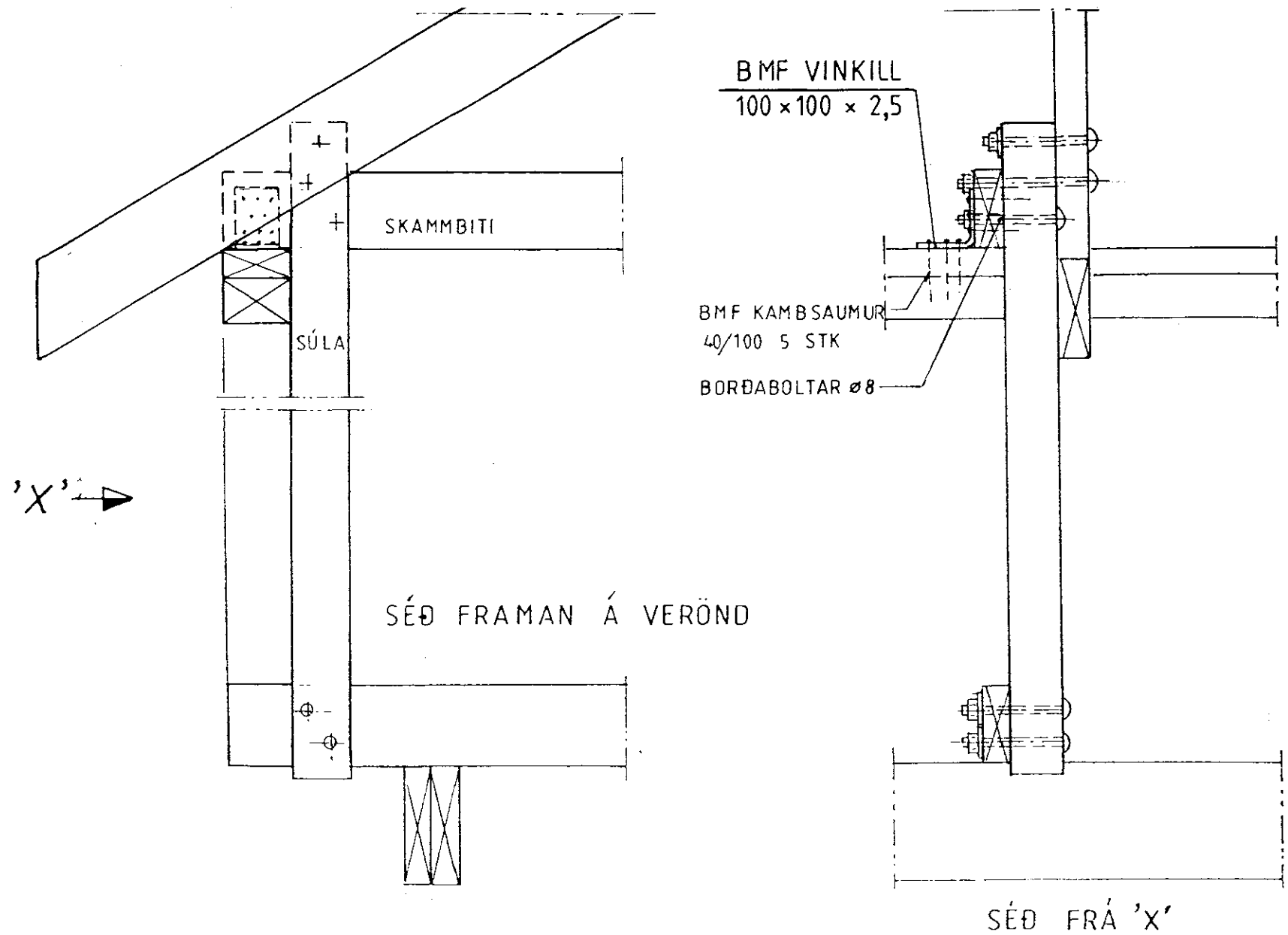


- Vatnasklæðning
- Loftrými
- Krossviður 12mm
- Þéttsteinull 100
- Grind
- Plastdúkur 0,2
- Raflagnarými
- Klæðning

*Snid í þak og þakskegg*



*Snid þar sem veggur og gólf mætast.*

*Snid í gólf*

MKV. = 1:5, 1:10	Sumarhús i landi. Stórahofs, Gnúpverjahreppi, Árnessýslu. Lóð nr.11 "Hofskotasvæði"	TEIKNIVANGUR
DAGS. okt. '02	Eigandi: Baldur Héðinsson, kt.050 263-7549	270733-2559
Nr. 102 B 11	SNIDMYND	HÚS NR. 102
		<i>Kristinn Magnússon</i> 201032-4829