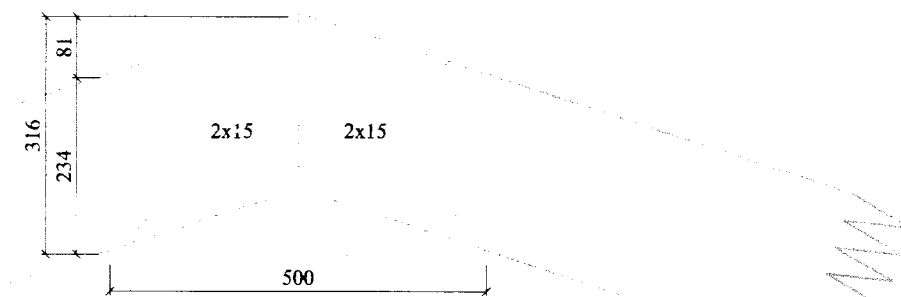
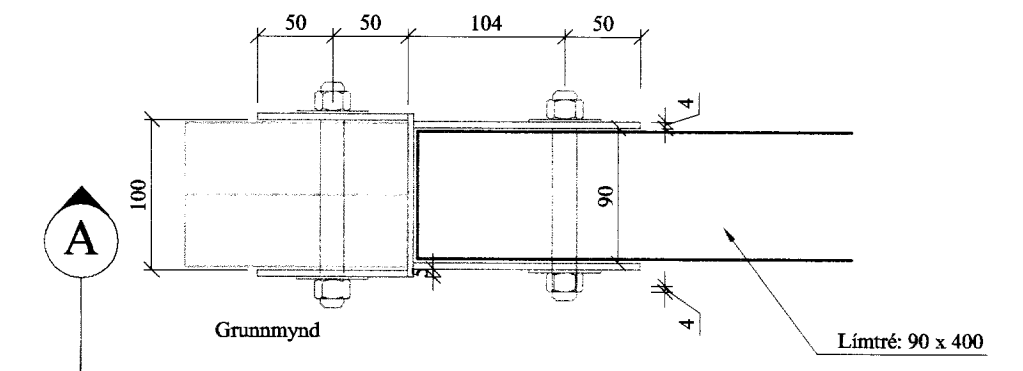


FS3



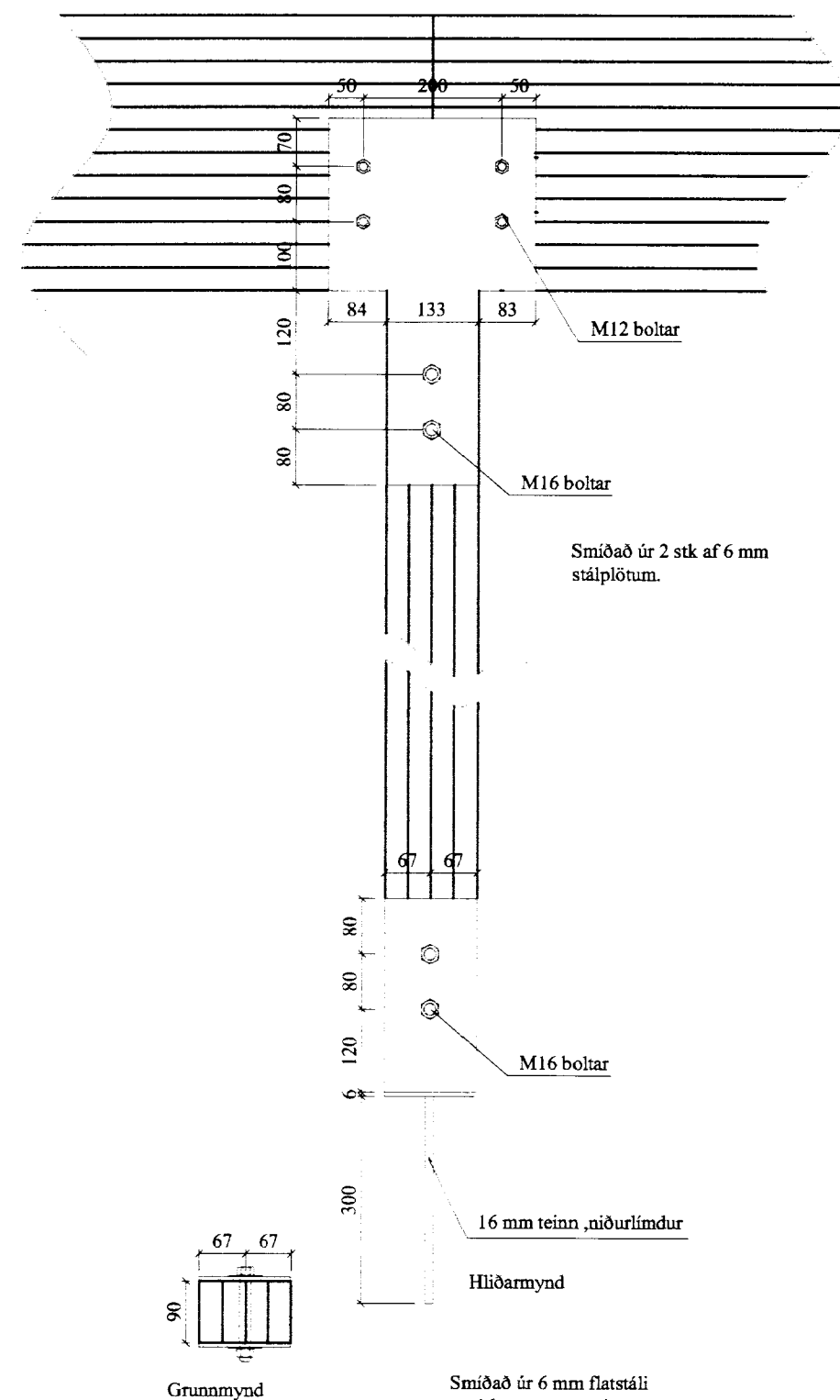
Laskar: 15 mm Kombi krossviður
Álindur beggja megin.
Saumur 28/65

FS8



Smiðað úr 4 mm flatjámi. Boltað saman með 16 mm boltum. Soðið á öllum samskeytum.
Líntré: 90 x 400

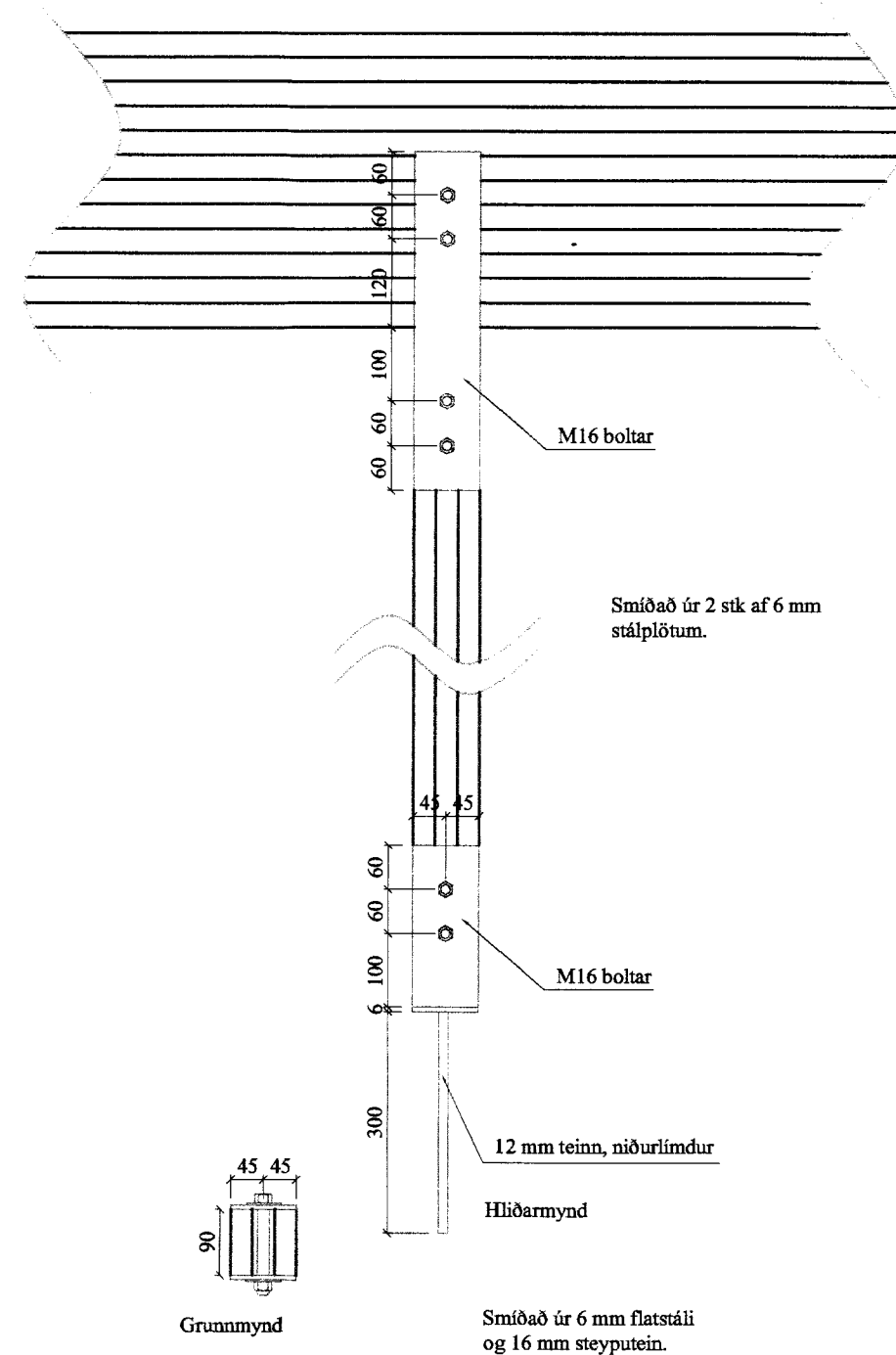
FS5



Smiðað úr 2 stk af 6 mm stálplötum.

Smiðað úr 6 mm flatstáli og 16 mm steyputein.

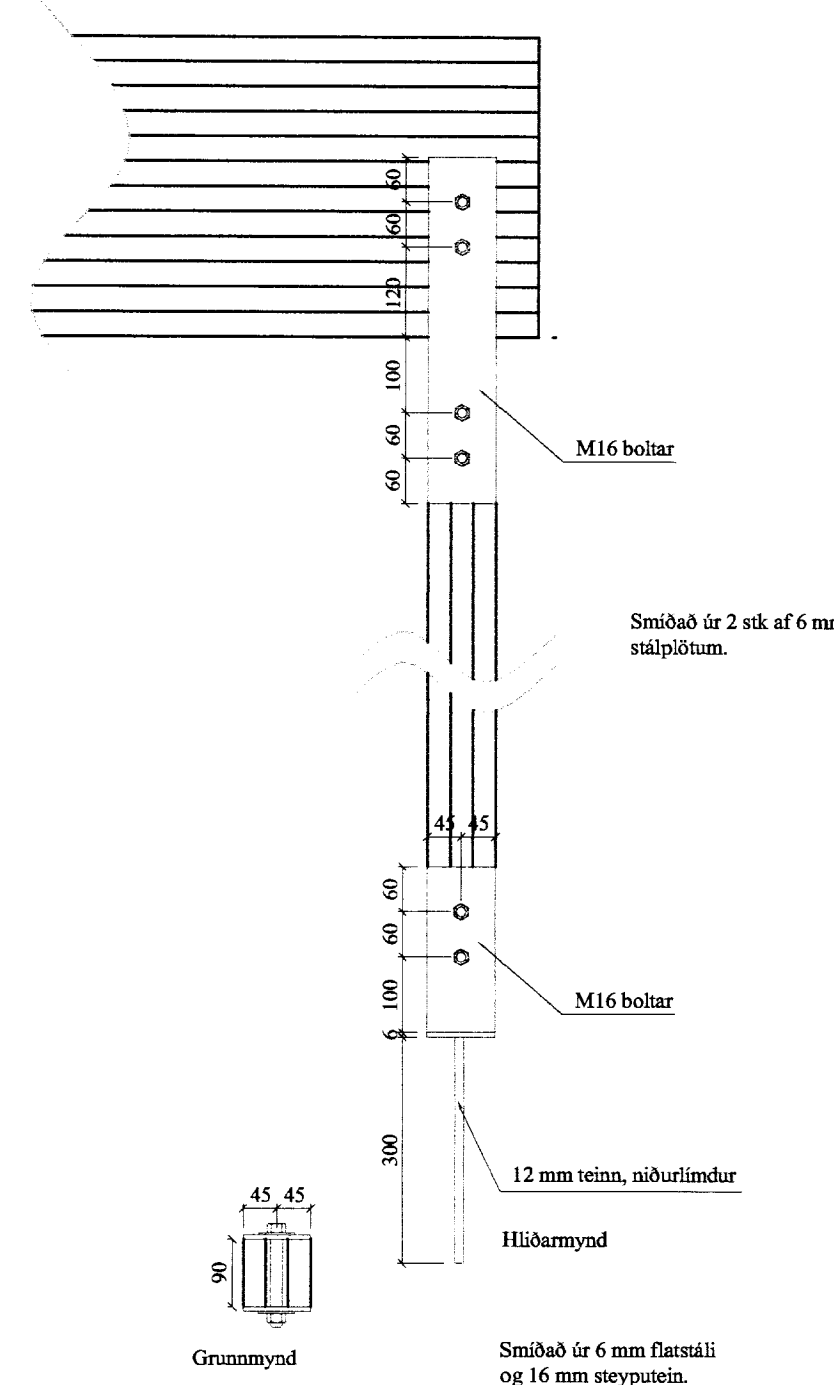
FS6



Smiðað úr 2 stk af 6 mm stálplötum.

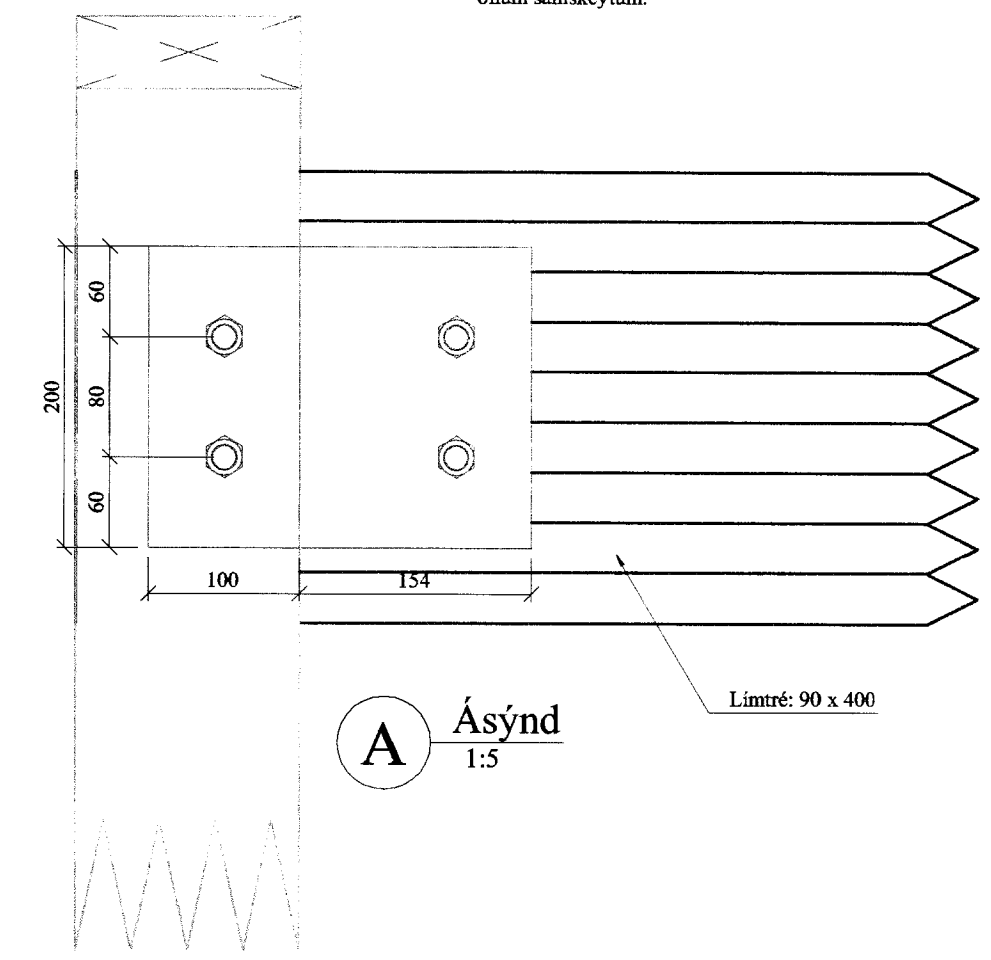
Smiðað úr 6 mm flatstáli og 16 mm steyputein.

FS7



Smiðað úr 2 stk af 6 mm stálplötum.

Smiðað úr 6 mm flatstáli og 16 mm steyputein.



Ásýnd 1:5
Líntré: 90 x 400

A			
Br:	Hverju breytt:	Dags:	Kvittun:
Verk:	Hlemmiskeið II 801 Selfossi		Blað nr: 271
Hluti:	Burðarvirki: Festingar		Mkv: 1:10/5 Hann: KA Teikn: KA
Dags:	15. apríl 2002	Samb:	Nr: 02 013
Verkfræðistofa Guðjóns þ. Sigfússonar ehf Austurvegi 44, 800 Selfossi, S: 482 2805, F: 482 3818, Netfang: vgs@vgs.is			