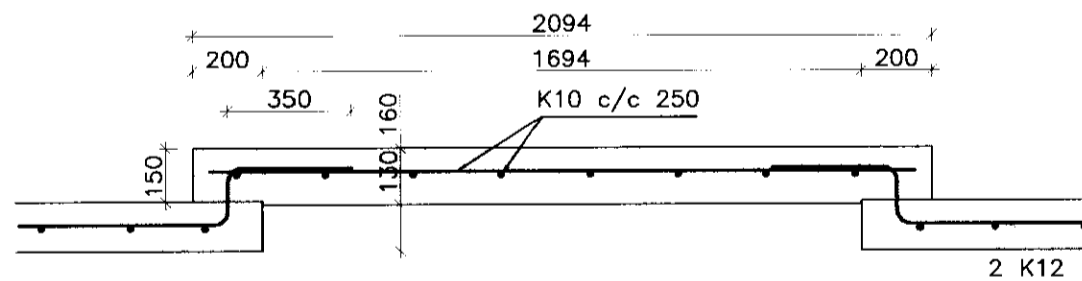
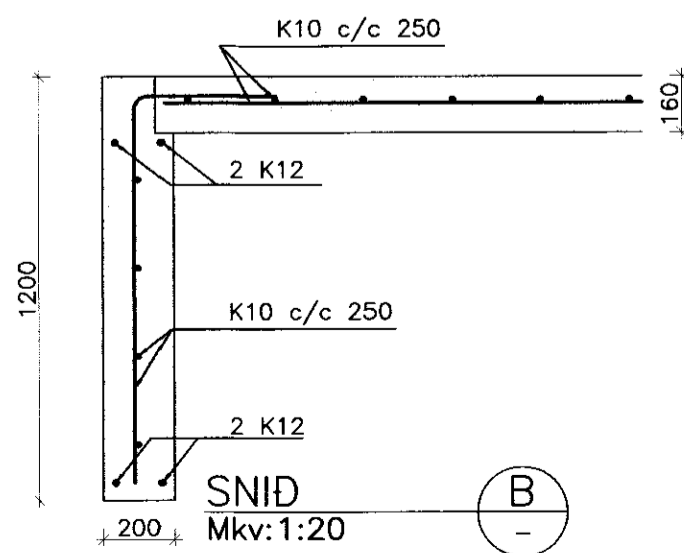


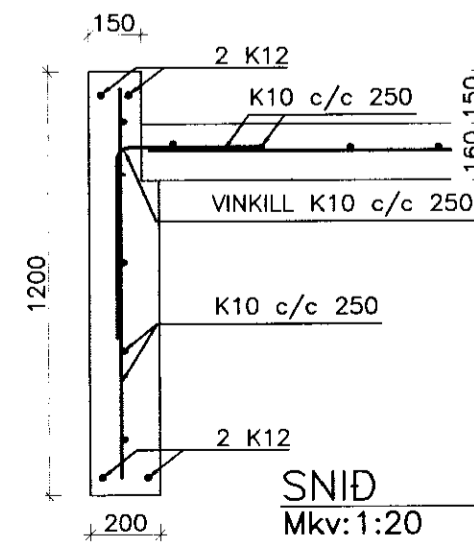
GRUNNMYND SÖKKLA OG BOTNPLÖTU
1:50



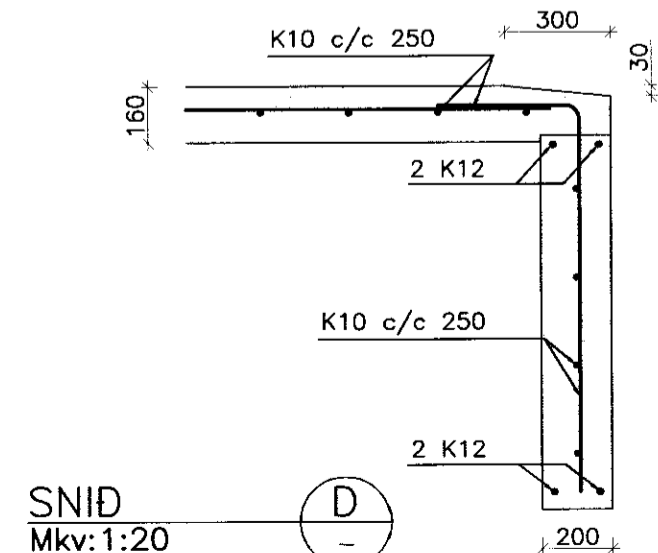
SNID A
Mkv: 1:20



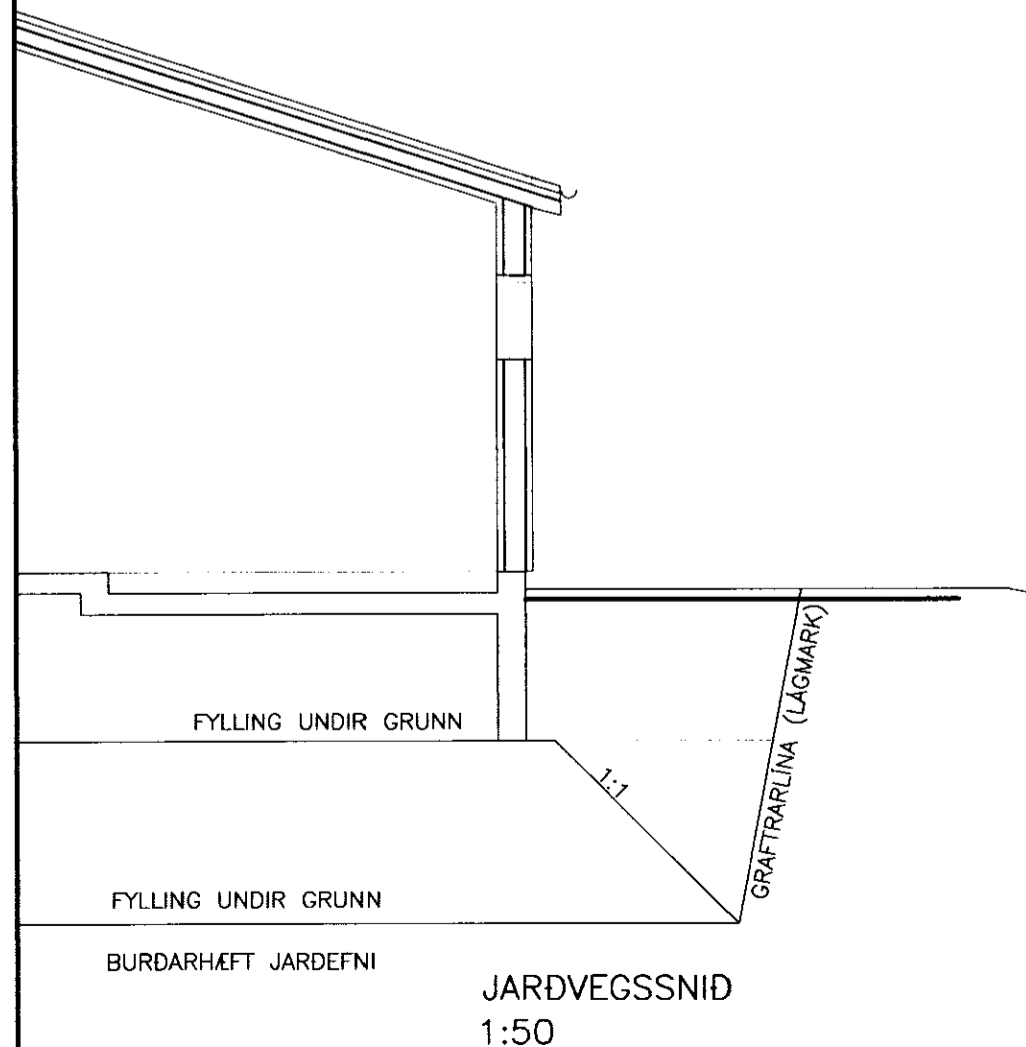
SNID B
Mkv: 1:20



SNID C
Mkv: 1:20



SNID D
Mkv: 1:20



JARÐVEGSSNID
1:50

SKÝRINGAR

HÖNNUNARFORSENDUR:

SNJÓLAG ALAGSSVÆDI 1 Skd1 1,01 KN/m²
 ÞAKHALLI 15" Skd2 1,01 KN/m²
 VINDÁLAG GRUNNGILDI z= 5 m 1,40 KN/m²
 NOTÁLAG GÓLF UNDIR STÓRGRIPUM 3,5 KN/m²
 NOTÁLAG VÉLTKÉ GÓLF 10,0 KN/m²
 LÁRÉTT ÁLAG GRIPA Á VEGGI 2,0 KN/m²
 EIGINÞYNGD ÞAK 0,6 KN/m²
 EIGINÞYNGD STEYPA 25,0 KN/m³
 STÁLGÆDI K - KAMBSTÁL f_{yk} = 500 MPa
 ALLT KAMBSTÁL ER SUDUHÆFT OG BEYGIST UM HJÓLA-
 SKÍFU MED ÞVERMÁL SEM ER A.M.K. 8xd, Þ.E.A.S.
 8 SINNUM ÞVERMÁL STANGARINNAR.
 SKEYTILENGD KAMBSTÁLS ER 40xd.
 LÁRÉTT JÁRN SEM KOMA Í HORN EDA ÞVERVEGG SKAL
 BEYGJA SKEYTILENGD FYRIR HORN.
 UMHVERFIS ÖLL GÖT SKAL SETJA 2 K12 ER NÁI A.M.K.
 SKEYTILENGD ÚT FYRIR OP, NEMA ANNARS SÉ GETID.
 HEIMILT ER AD NOTA RAFSODIÐ BENDINET K189
 Í STAD K10c/c 250mm Í KROSS

STEINSTEYPA:

STEYPA ER C25/30 MED 300 Kg SEMENT l m³
 LOFTINNIHALD STEYPU : 6-8 %
 SIGMÁL STEYPU (S2) : 50 - 90 mrr
 MESTA STEINASTÆRD : 32 mm
 TITRA SKAL ALLA STEYPU.

MINNSTA STEYPUHULA Á JÁRNUM:

GILDIN EIGA VID VENJULEGAR ADSTÆÐUR, EF ANNAD ER
 EKKI SÝNT Á TEIKNINGUM. ÞAR SEM TÆRINGARHETTA ER
 MIKIL GILDA ADRAR REGLUR UM STEYPUHULU JÁRNA.
 PLÖTUR VEGGIR BITAR SÚLUR
 INNHÜSS 15 20 20 20
 UTANHÜSS 25 25 25 25
 SÖKKLAR 35 35 35 35
 ÁBURDARKJALLARI 40 40 40 40
 STEYPT AD JÖRD 50 50 50 50

STEYPUSTYRKSTARSTÁL

STÁLGÆDI:
 K - KAMBSTÁL f_{yk} = 500 Mpa
 BEYGING STÁLS D = 5 x d
 d = ALLIR SVERLEIKAR
 SKEYTING BENDISTÁLS ER SKV.
 EFTIRFARANDI:
 ÞVERMÁL STÁLS, d l mm 10 12 16
 SKEYTILENGD l mm 500 600 800
 LÁRÉTT JÁRN SEM KOMA Í HORN EDA
 ÞVERVEGG SKAL BEYGJA SKEYTILENGD FYRIR HORN.

ATH.

GERA ÞARF GÖT Í SÖKKUL OG PLÖTU FYRIR LÖGNUM.
 SJÁ NÁNAR Á LAGNATEIKNINGUM.

xx.xx ENDANLEGUR GÓLFKÓTI l m.
 160 ÞYKKT PLÖTU l mm.

HRAUNTEIGUR, GNÚPVERJAHREPPI

BURDARVIRKI	Mefikvarði	
GRUNNMYND SÖKKLA OG BOTNPLÖTU	1:50	
JARÐVEGSSNID	1:50	
SNID	1:20	
Hannað: GH	Telmað: EBB	Yfirfarið: Dags: SEPT 2006
Stöð & dskí:	Skroornafn: 05429-01	Verknr: 05429 Bl.nr: 201

VERKFRÆÐISTOFA
 SUÐURLANDS EHF

Austurvegur 5, 800 Selfoss, Sími: 482 3900, Fax: 482 3914, Netf: verkud@verksud.is