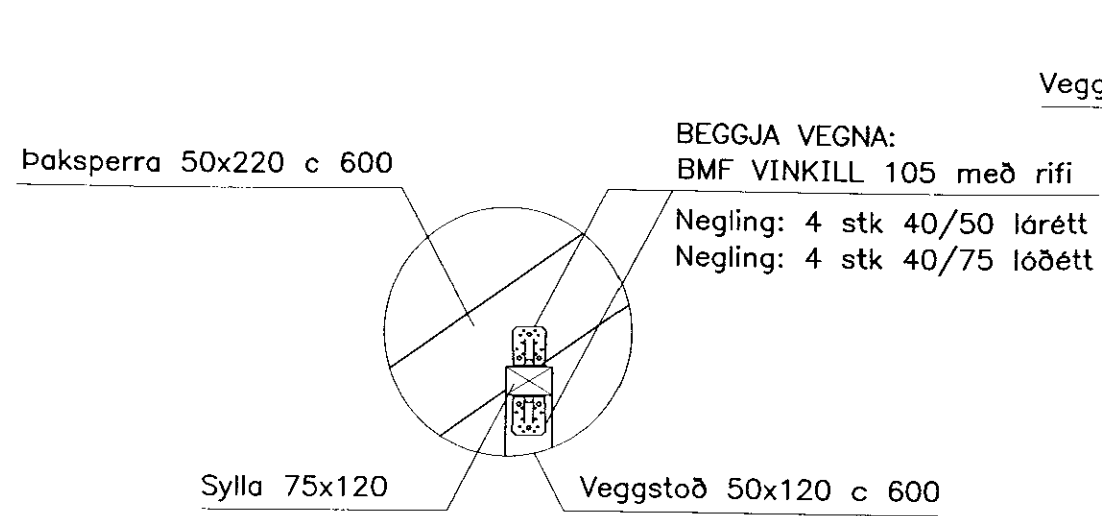
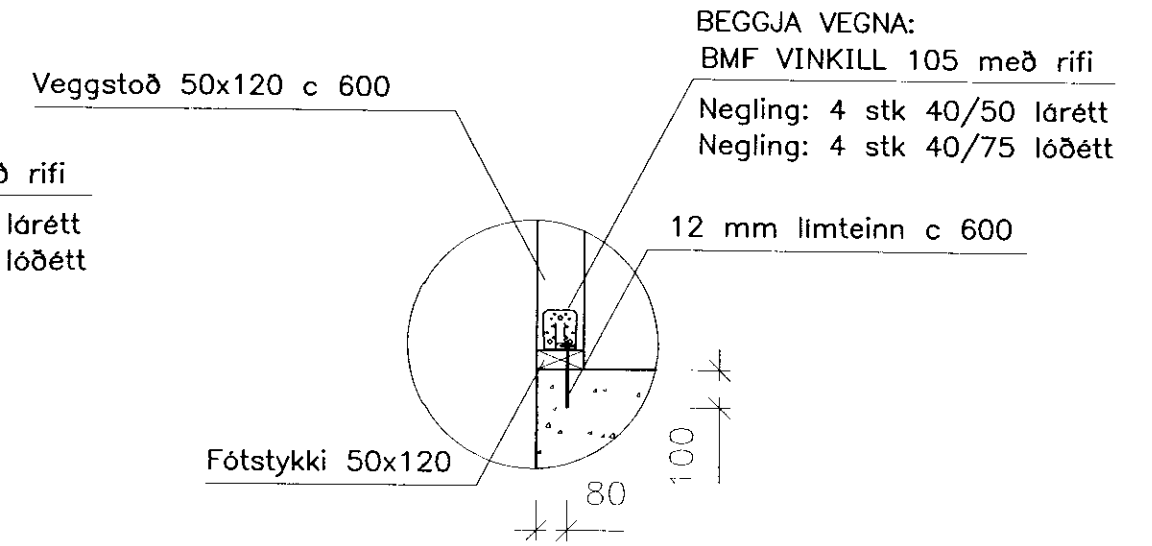


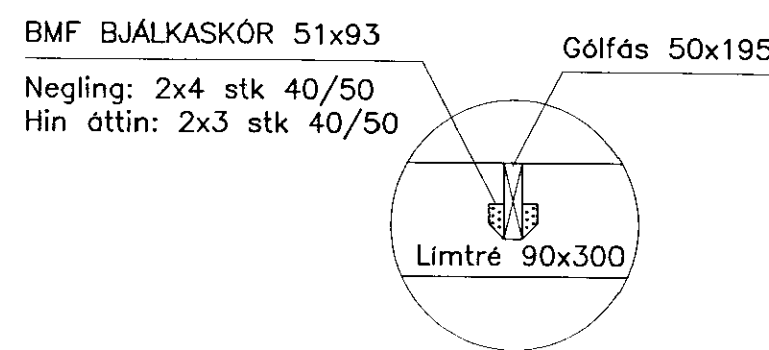
SNID A-A 1:50



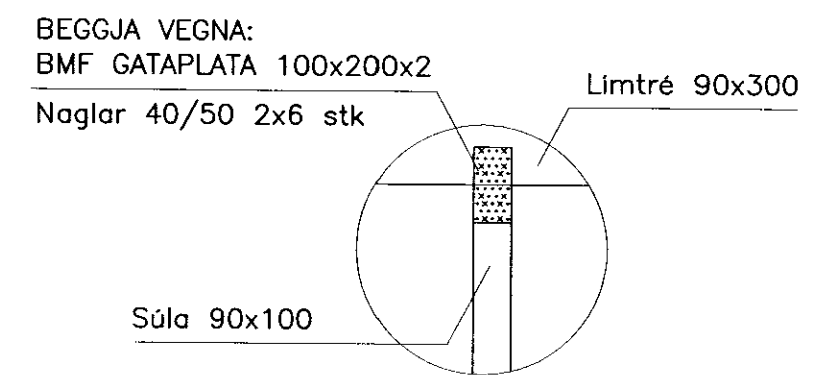
SÉRMYND 3 1:20



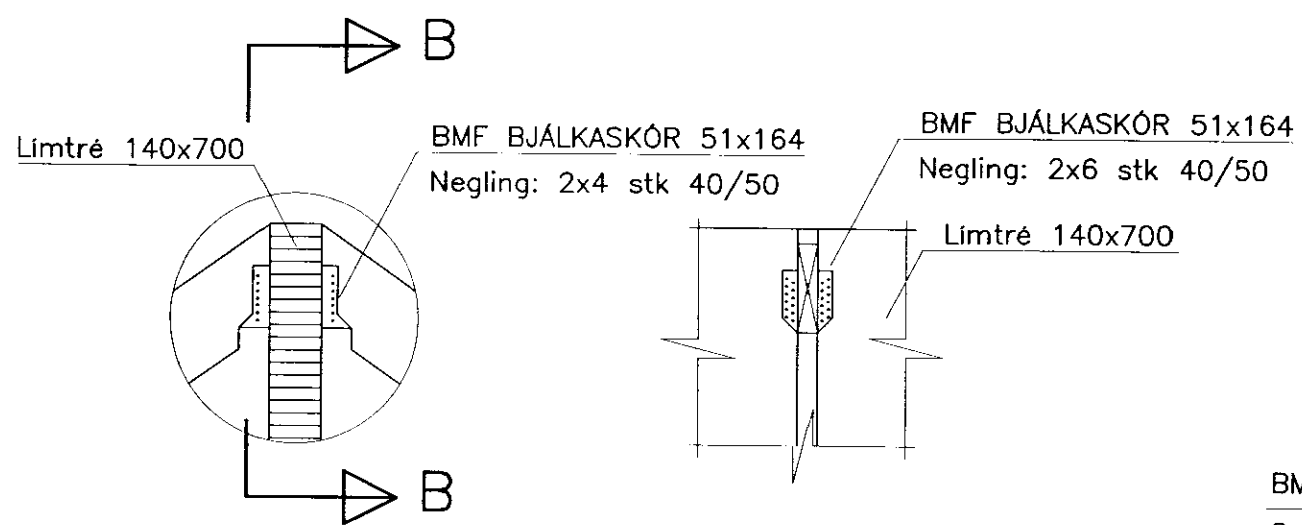
SÉRMYND 4 1:20



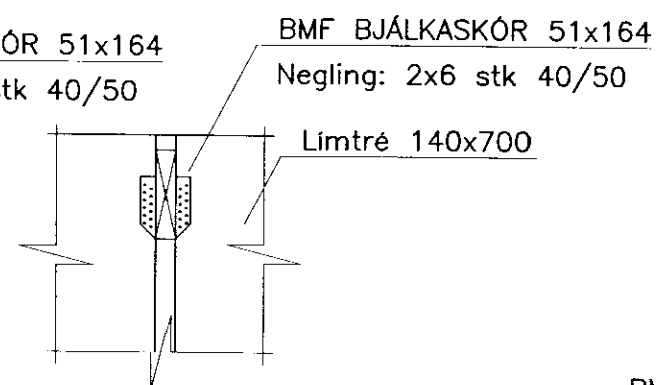
SÉRMYND 5 1:20



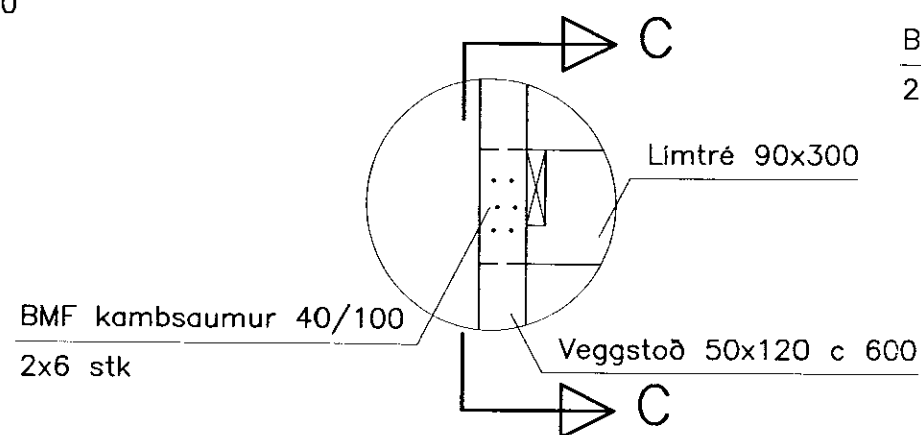
SÉRMYND 6 1:20



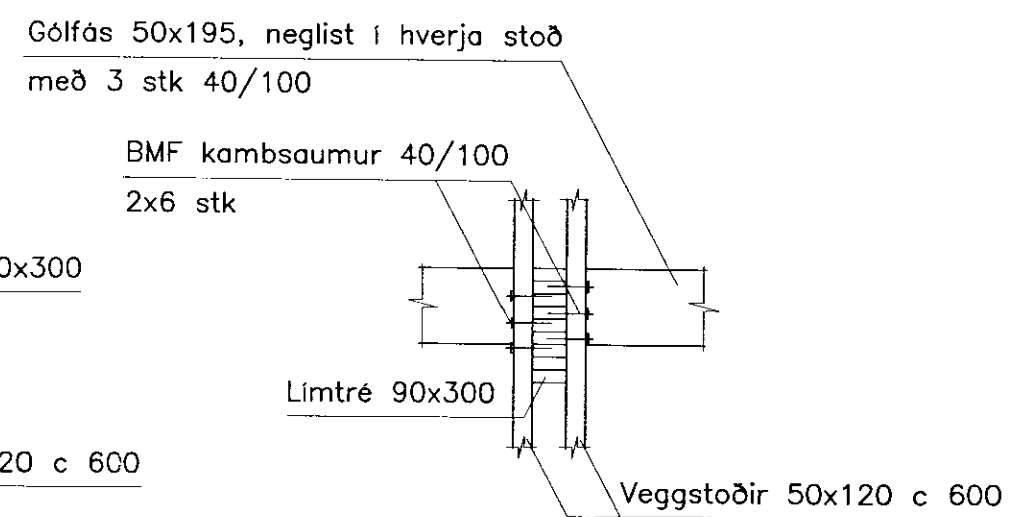
SÉRMYND 1 1:20



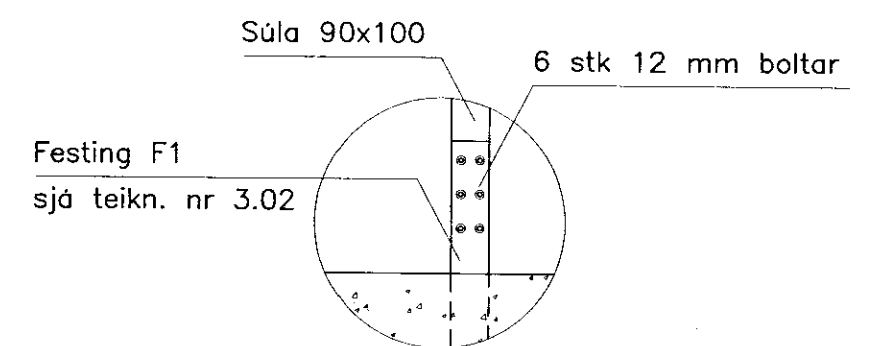
SNID B 1:20



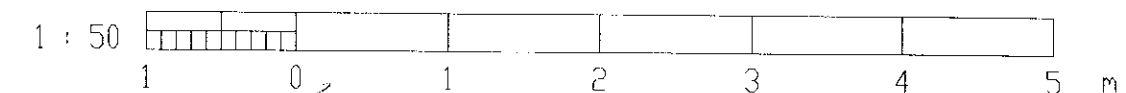
SÉRMYND 2 1:20



SNID C 1:20



SÉRMYND 7 1:20



*Borggrímur Eiríksson*  
Borggrímur Eiríksson 111038-3259

				HANNAÐ PE TEIKN. PE YFIRF. SAMP. DAGS. 06.02.1998 VERKNR. 97016 TEIKN. NR. 3.05				<b>Borggrímur Eiríksson</b> VERKFRÆDISTOFA Bíldshöfði 12 Sími: 557 5200 112 Reykjavík Fax: 557 5201		<b>GISTISKÁLI Í HÓLASKÓGI</b> BURÐARVIRKI SNID A-A ÚTG.	
ÚTG.	DAGS.	TEIKN.	BREYTT	YFIRF.	SAMP.						