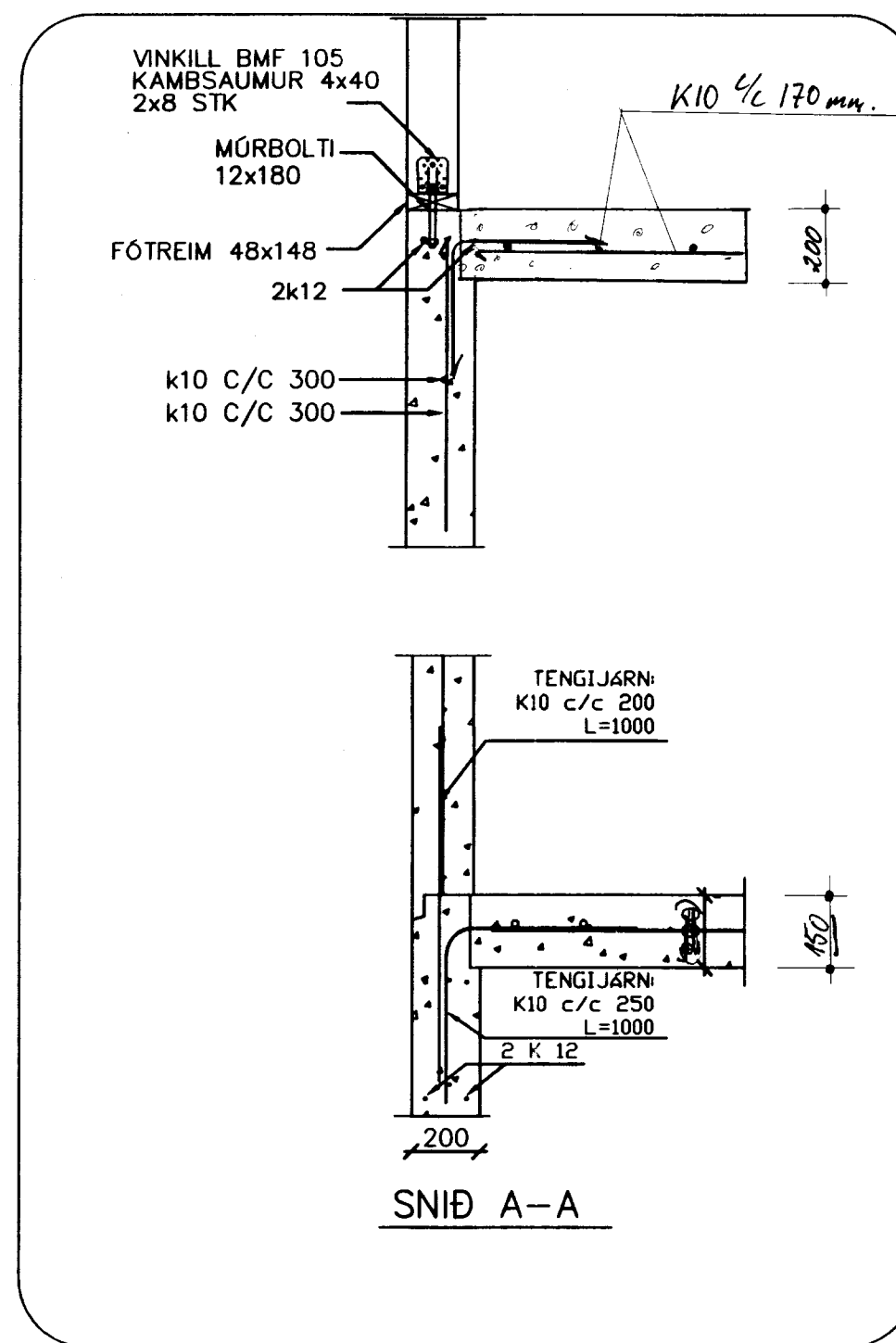
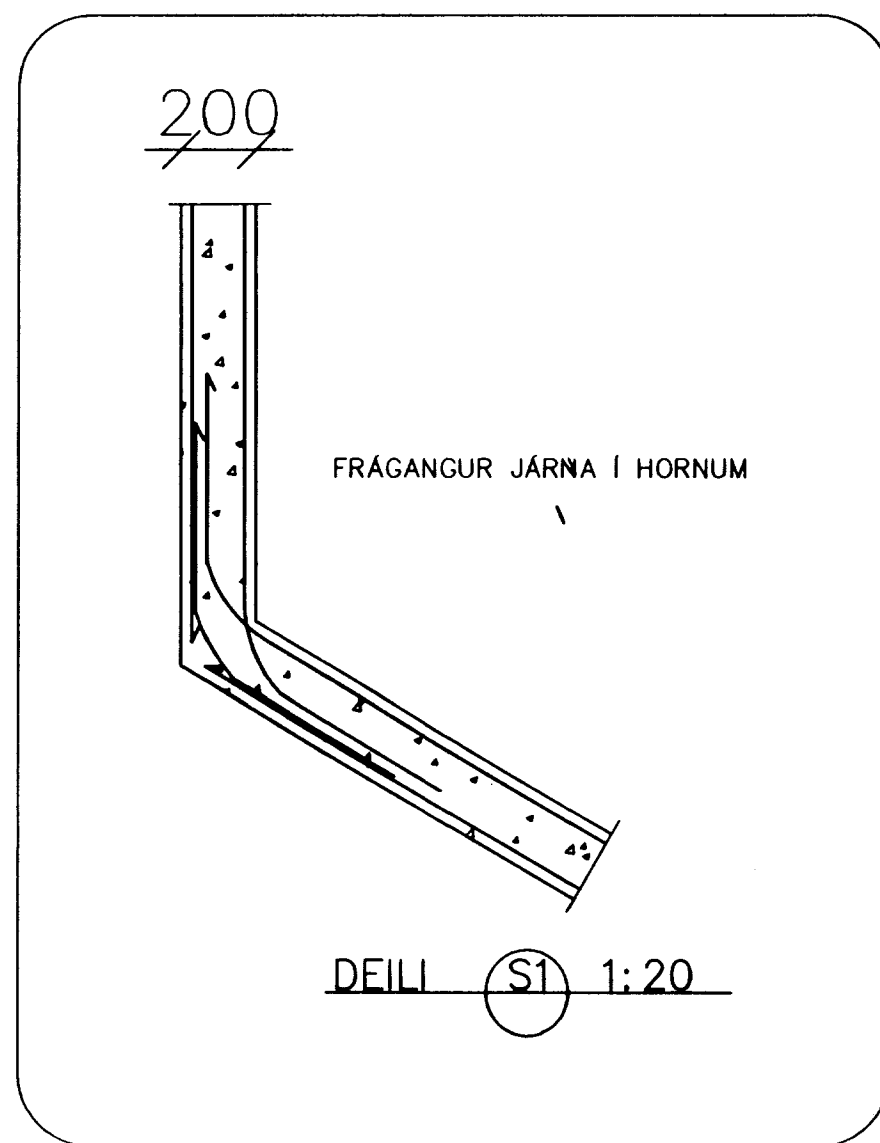


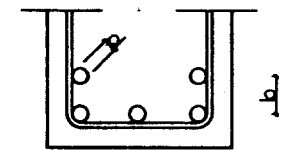
GRUNNMYND 1:50



FJARLÆGÐIR MILLI JÁRNA, MINNSTA LJÓSMÁL

MINNSTU FJARLÆGÐIR MILLI JÁRNA LÖÐRÉTT OG LÁRÉTT  
MÍÐAD VIÐ HÁMARKS KORNASTÆRÐ STEYPU 32 mm  
STÁL KS 40 MESTA ÁLAG Á GRUNN = 1 KG/CM<sup>2</sup>

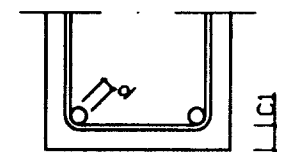
JÁRNAPVERMÁL d (mm)	12	16	20	25	32
MINNSTA BIL LÁRÉTT a (mm)	40	40	40	50	64
MINNSTA BIL LÖÐRÉTT b (mm)	25	25	25	25	25



STEYPUHULA Á JÁRNUM

GILDIN EIGA VIÐ UM VENJULEGAR AÐSTÆÐUR, EF ANNAD ER  
EKKI SÝNT Á TEIKNINGUM. ÞAR SEM TÆRINGARHÆTTA ER  
MIKIL GILDA AÐRAR REGLUR UM STEYPUHULU JÁRNA.

	PLÖTUR	VEGGIR	BITAR	SÓLUR
INNANHÖSS	15	20	20	20
UTANHÖSS	25	25	25	25
SÖKKLAR	35	35	35	35
STEYPT AÐ JÖRÐ	50	50	50	50



UM BITA OG SÓLUR GILDIR EINNIG:  
C1 >= 1.5xd

SKEYTILENGD BENDISTÁLS

SKEYTING BENDISTÁLS ER SAMKVÆMT EFTIRFARANDI:

PVERMÁL STÁLS, d   mm	8	10	12	16	20	25	32
SKEYTILENGD   mm	400	500	600	800	1000	1250	1600

EKKI SKAL SKEYTA MEIRA EN ÞRÍÐJA HVERT JÁRN Í SAMA SNIDI NEMA ANNAD SÉ SÝNT  
Á TEIKNINGUM EDA HEIMILAD AF UMSJÓNARMANNI VERKKAUÐA.

SKEYTILENGD JÁRNA VIÐ VÍXLLAGNINGU SKAL  
VERA MINNST <40 d

STEINSTEYPA

GÆÐAKRÖFUR - STADLAR

ÖLL STEYPA SKAL UPPFYLLA IST.10 C-250  
FRAMLEIÐSLUKRÖFUR

V/S TALA:	< 0,55
LÖFTINNIHALD STEYPU:	> 5%
SIGMÁL STEYPU	60-100 mm
HÁMARKS KORNASTÆRÐ	32 mm
FRAMKVÆMDFLOKKUR	B

ÖLL BURDARSTEYPA SKAL UPPFYLLA ÁKVÆÐI UM

ÓTISTEINSTEYPU

VÉLVIBRA SKAL STEINSTEYPU VIÐ NIÐURLAGNINGU

ÖLL MÁL ERU Í SENTIMETRUM NEMA ANNAD SÉ TEKID FRAM

200 PLÖTUPYKKT | mm => milli-plata á hæðarskilum botnpl 150mm.

VIÐ GLUGGA- OG HURÐAOP KOMI 2xk12.

ÖLL MÁL Á SNIDUM OG DEILUM ERU Í MILLIMETRUM

<b>VIÐBYGGING AÐ HÚSATÓFTUM, SKEIÐAHR.</b>	Dag: 24.10.01	
Eignað: VALGENDUR AUBUNSDÓTTIR KT. 140647-4899	Verkt: 01221	
GRUNNMYND SÖKKULS	Skv: 07	
SNID OG DEILI SÖKKULS	Mál: 1:50	
SAMPYKKT: <i>Jón Þorleifsson</i> KT 100572-8034	Mál: 1:20	
	Hand: HPG	SÍMI 486-8862
	Tölu: 80	GSM 894-4142