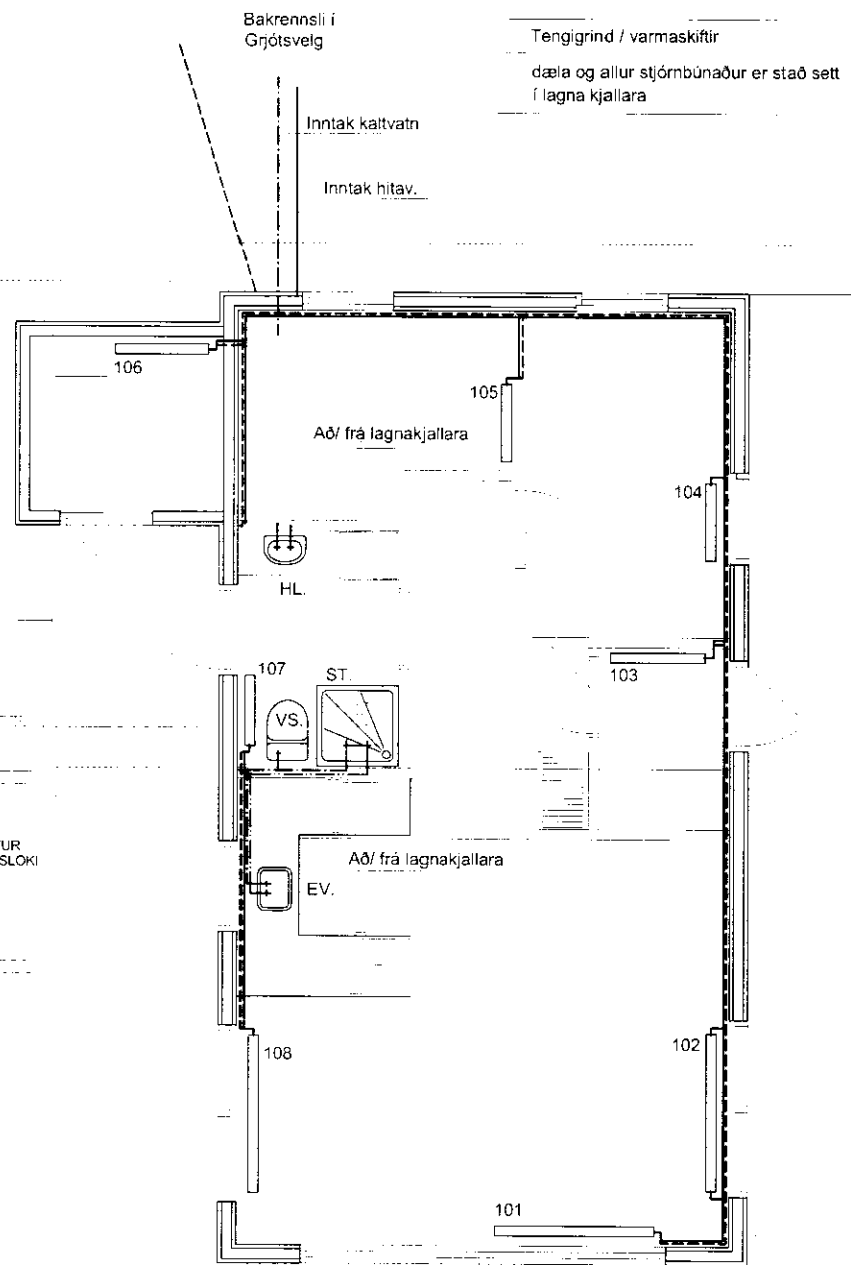
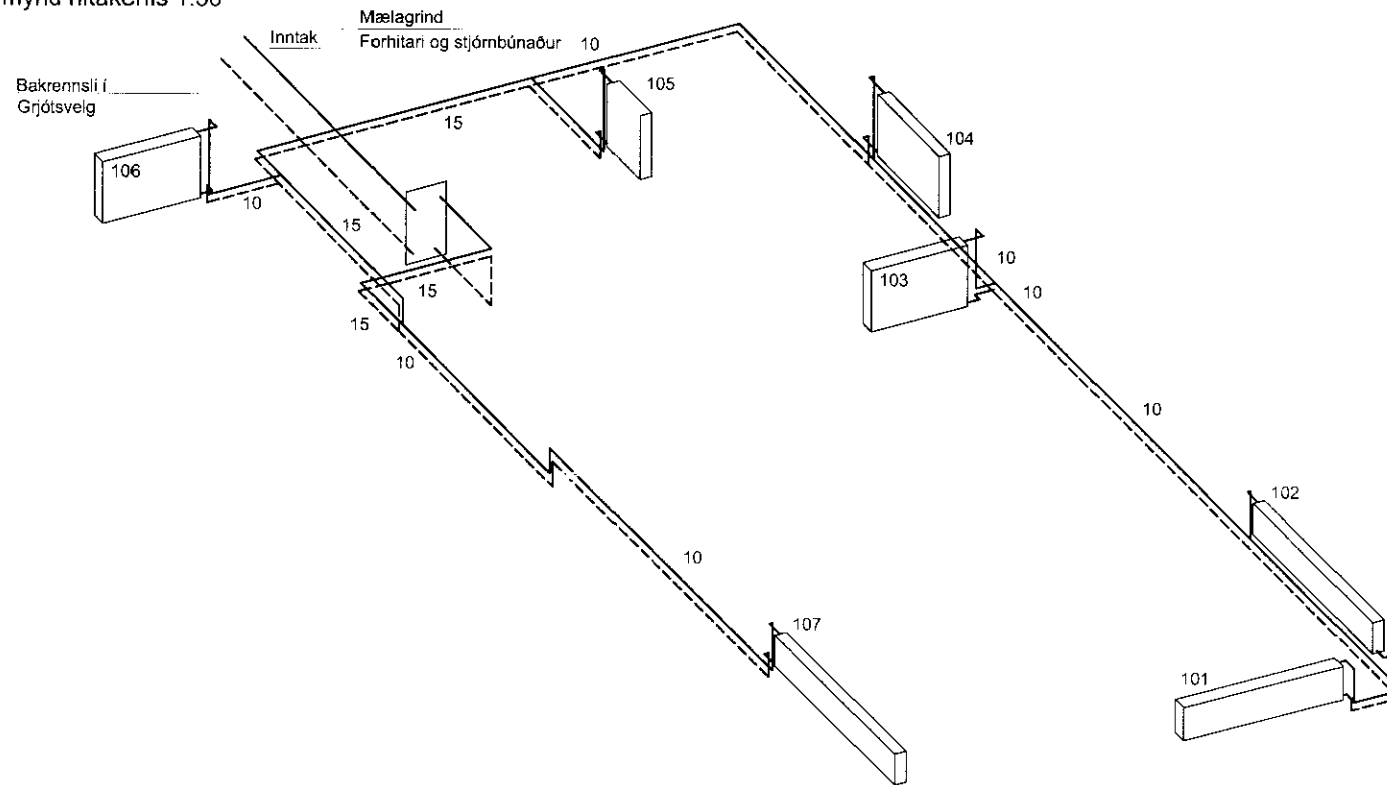


Grunnmynd 1:50



Rúmmynd hitakerfis 1:50



Ofnaskrá

nr.	hitabörf w	mesta h.	mesta l.	valin ofngero
101	1100	500	1600	
102	1100	600	1600	
103	400	600	700	
104	600	600	700	
105	600	600	700	
106	700	600	1000	
107	500	handklæðaofn		
108	700	600	1600	

Skýringar:

**Hitalagnir**  
 Þvermál pípa er gefið upp í mm. á rúmmynd. Pípur eru svartar stálpipur með skrúfuðum tengistykkjum.  
 Ofnakerfi skal þrýsþróa með 6kg/cm<sup>2</sup> í 24 klst.  
 Öll vinna og efni skal vera í samræmi við gildandi reglugerðir og staða.  
 Á alla ofna komi sjálfvirkir ofnlokar.

————— Framrennsli hitav.  
 - - - - - Bakrennsli hitav.

**Vatnslagir**

Ál-pex frá Húsasmíðjunni eða sambærilegt.  
 Lagnir að hverju tæki 16 mm.  
 Allt efni og vinna skal vera samkvæmt gildandi reglugerðum og stöðlum og vottað af Rb.  
 Kerfi skal þrýsþróa með 10 kg/cm<sup>2</sup> í 24 klst.

————— Eldri kaldavatnslögn  
 - - - - - Ný heitavatnslögn



**Teiknistofan Röðull**

Knarrarvogi 4 Reykjavík  
 S: 5683577 Fax 5683522

Verkeið: Lóð nr. 3 Kálfá- Gnúpverjahreppi  
 Verkhúsið: Laqnr

Helgi Gunnarsson kt. 050350-4879 h.s. 5514708 gsm 6921020 nmt. 8533489  
 Jón Rafns Antonsson kt. 240347-2539 h.s. 5670775 gsm 8928377 nmt. 8528377

*[Handwritten signature]*  
 Daga: 10/10/2003  
 Breytt: Yfirfarið: hg  
 Breytt: Fjöldi blaða: 1  
 Breytt: Blað nr. 1