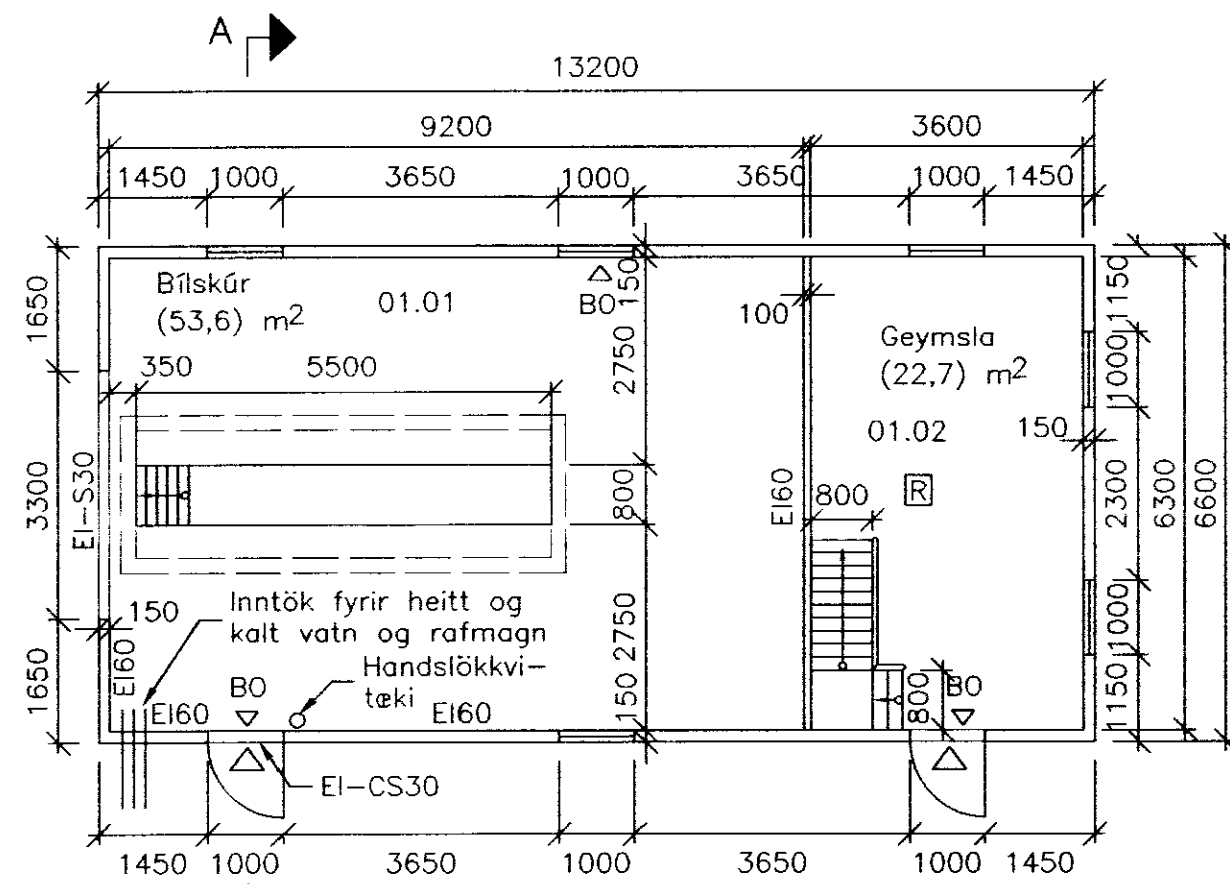
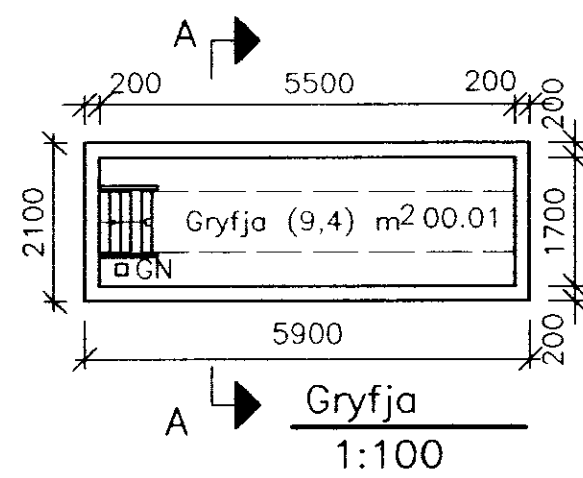


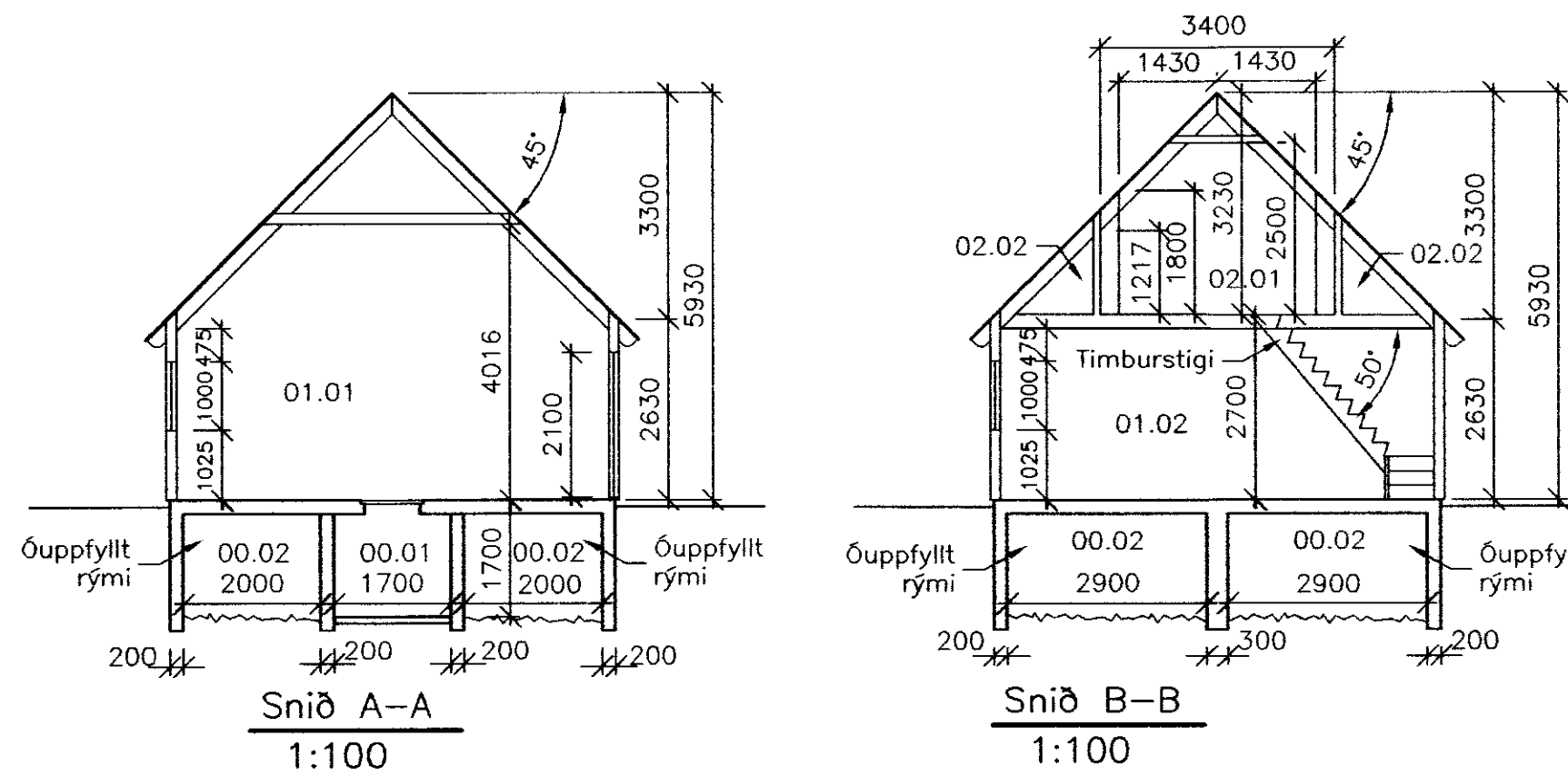
2. hæð
1:100



1. hæð
1:100

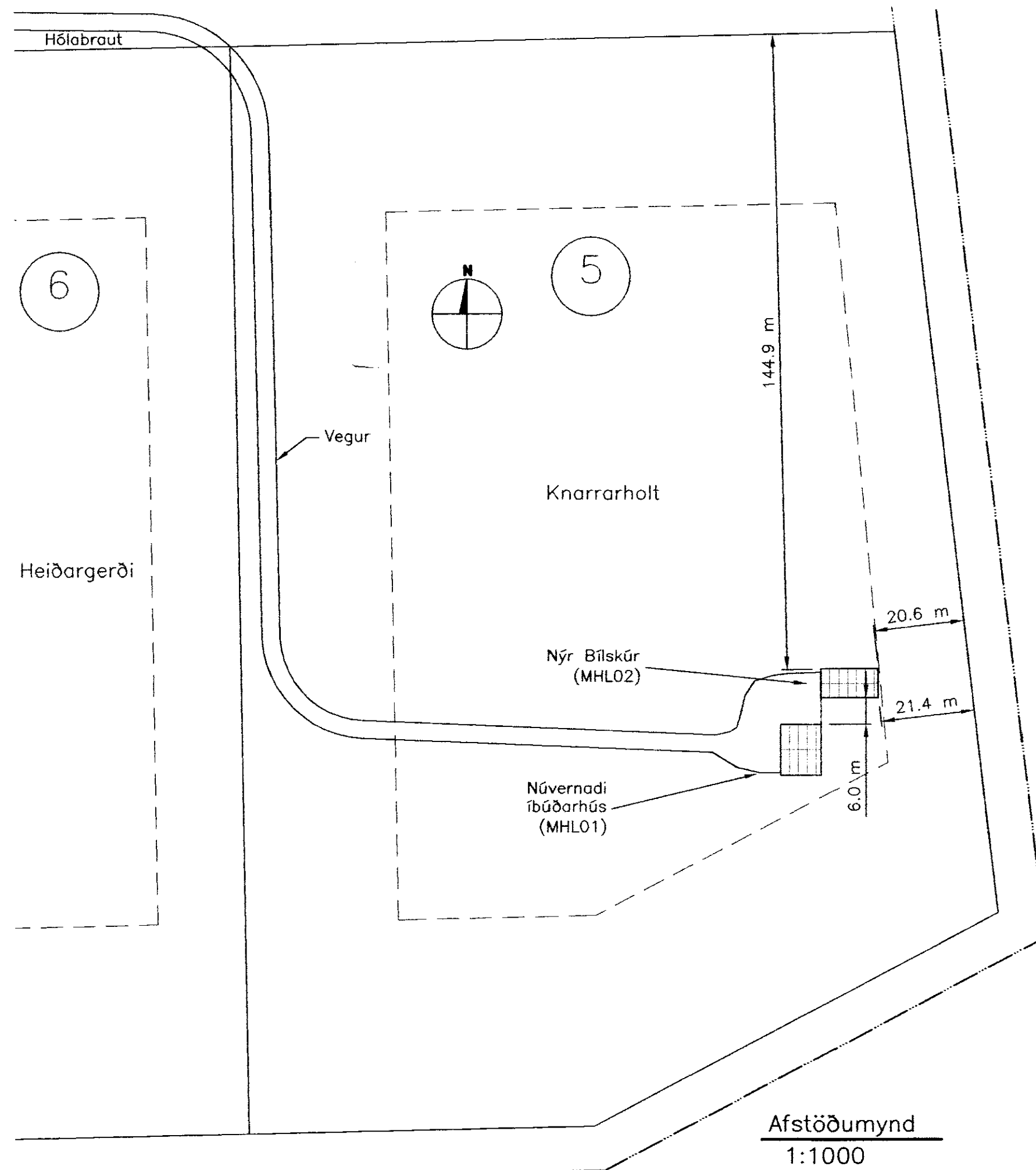


Gryfja
1:100



Snið A-A
1:100

Snið B-B
1:100



Afstöðumynd
1:1000

SAMÞYKKT
27 JAN. 2010
Ólafur Kjartansson
Byggingultrú upph. Ámættisslu og Floehr.



www.verkis.is - sími: +354 422 8000

SAMÞYKKT: kt.060248-3119

Ólafur Kjartansson

KA.060248-3119

26.01.2010 AE/AE RK RK RK

ÚTG DAGS SKÝRINGAR TEIK HANN RÝNT SAMÞ

KNARRARHOLT
BÍLSKÚR

Afstöðumynd, grunnmyndir og snið

VERK 10110 TEIKNING C40-001