

MÓTTEKIÐ

31 MAÍ 2010

Byggingafrútrúi uppsv. Ámessýslu og Flóahf.

SKÝRINGAR:

ÚTVEGGJAGRIND:

STOÐIR 50X125 MM. c/c 60 CM. LAUSHOLT 50X125 MM. LAUSHOLT NEGLIST Í STOÐIR MEÐ 4" GALV. 2 STK. Í HVORN ENDA GRIND KLÆDD AÐ UTAN MEÐ 9 MM. VATNSHELDUM KROSSVIÐ KROSSVIÐUR NEGLDUR Í STOÐIR, YFIRSTYKKI, REIMSTYKKI OG LAUSHOLT MEÐ 2" GALV. c/c 15 CM Í VATNSHELLT TRÉLÍM. EINANGRUN Í GRIND SÉ 150 MM. STEINULL. INNAN Á GRIND SÉ KLÆTT MEÐ 0,20 MM. ÞOLPLASTI OG ÞESS GÆTT AÐ ÞETTA ÖLL SAMSEYTI. YFIR ÞOLPLAST SKAL KLÆÐA MEÐ 35X35 MM. LISTUM UNDIR VEGGJAKLÆÐNINGU SEM ER T.D. 12 MM. PANILL. Í ÞVÍ BILI SEM MYNDAST MILLI ÞOLPLASTS OG KLÆÐNINGAR SKAL RAFLÖGN, VATNSLÖGN OG HITALÖGN LIGGJA OG ÞESS VANDLEGA GÆTT AÐ SKEMMA EKKI PLASTDÚK. YSTA KLÆÐNING 20 MM. VATNS- KLÆÐNING, FÚAVERJA SKAL YSTU KLÆÐNINGU MEÐ C-TOX, SADOVC 35 EÐA ÖÐRU JAFN GÓÐU FÚAVARNAREFNI (EIN YFIRFERÐ) GÓLF SJÁ SÉRTEIKNINGU AF GÓLF. LAUSHOLT SKULU SKÁNEGLD Í STOÐIR M. 2 STK. 4" GALV. FESTING STOÐA VIÐ REIMSTYKKI OG FÓTSTYKKI SJÁ SNIBMYNDIR. GLUGGAR SKULU FESTIR Í GRIND MEÐ FRÖNSKUM SKRÚFUM 10 x 80 c/c 50 CM. Í HLIÐARSTYKKI GLUGGA. AÐ ÖÐRU LEYTI VÍSAST Í SÉRTEIKNINGAR.

MERKINGAR:

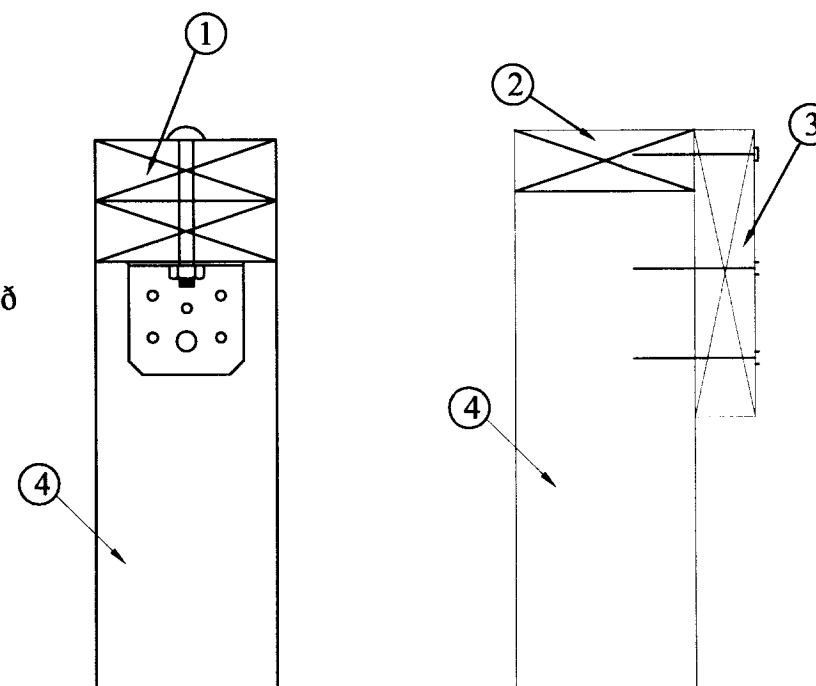
- ① Reimstykki hliða 2x50x125 eða 50x125
- ② Reimstykki gaffla 50x125
- ③ Sperra 48x223 negld í reimstykki með 4" galv. c/c 70 cm og 1 stk. 5" galv. í hverja stoð
- ④ Stoð útveggjagrindar 50x125
- ⑤ Undirstykki útveggjagrindar 50x125

Allur saumur og stálfestingar skulu galvaniseraðar.

Sjá nánar sérteikningar.

Allar málsetningar athugist á staðnum áður en smíði hefst

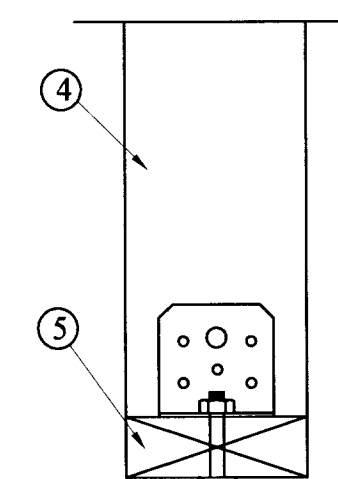
Vinkill BMF-90 með styrkingu negling 5 stk. kams. 40/50 í stoð og borðabolti 12x110 í gegnum tvöfalt yfirstykki



Samsetning á útveggjagrindarstoðum við yfirstykki

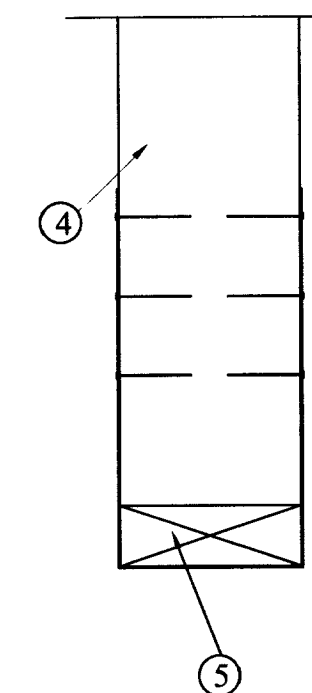
GLUGGAR SMÍÐIST 1 CM MINNI EN GATMÁL GRINDAR
GATMÁL GRINDAR SAMRÆMIST VIÐ MÁLSETNINGU Á
GLUGGATEIKNINGU AÐALHÖNNUÐAR

ÖLL MÁL SAMRÆMIST VIÐ MÁLSETNINGU Á
TEIKNINGUM AÐALHÖNNUÐAR MISRÆMI SKAL
TILKYNNNA AÐALHÖNNUÐI

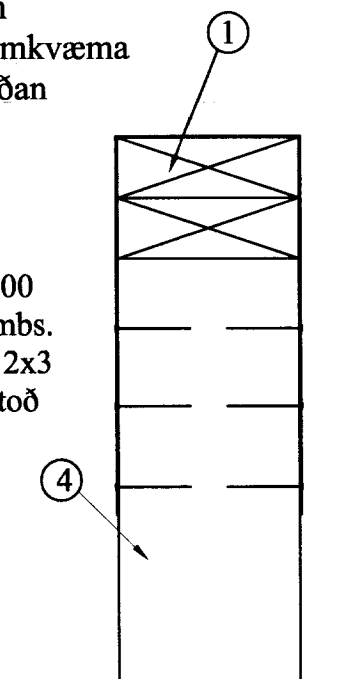


Samsetning á útveggjagrindarstoðum við undirstykki

Samsetning á útveggjagrindarstoðum við undir og yfirstykki má einnig framkvæma með galv. girði eins og sýnt er að neðan



Galv. girði 1,5x30x700 fest með 2x1 stk. kams. 40/50 í reim negling 2x3 stk. kams. 40/50 í stoð



Gestahús

Kilhraunsvegur 52

Samsetning grindar

ABS
-teiknistofa-

Jóhannes Pétursson
Sí. 018448-3959
Sí. 567-5187
Sigrúður Sigurðsson
Sí. 018448-3959
Sí. 566-6613

Dagsetning 25.03.10
Móv. 1:
W. teikningar GR-02