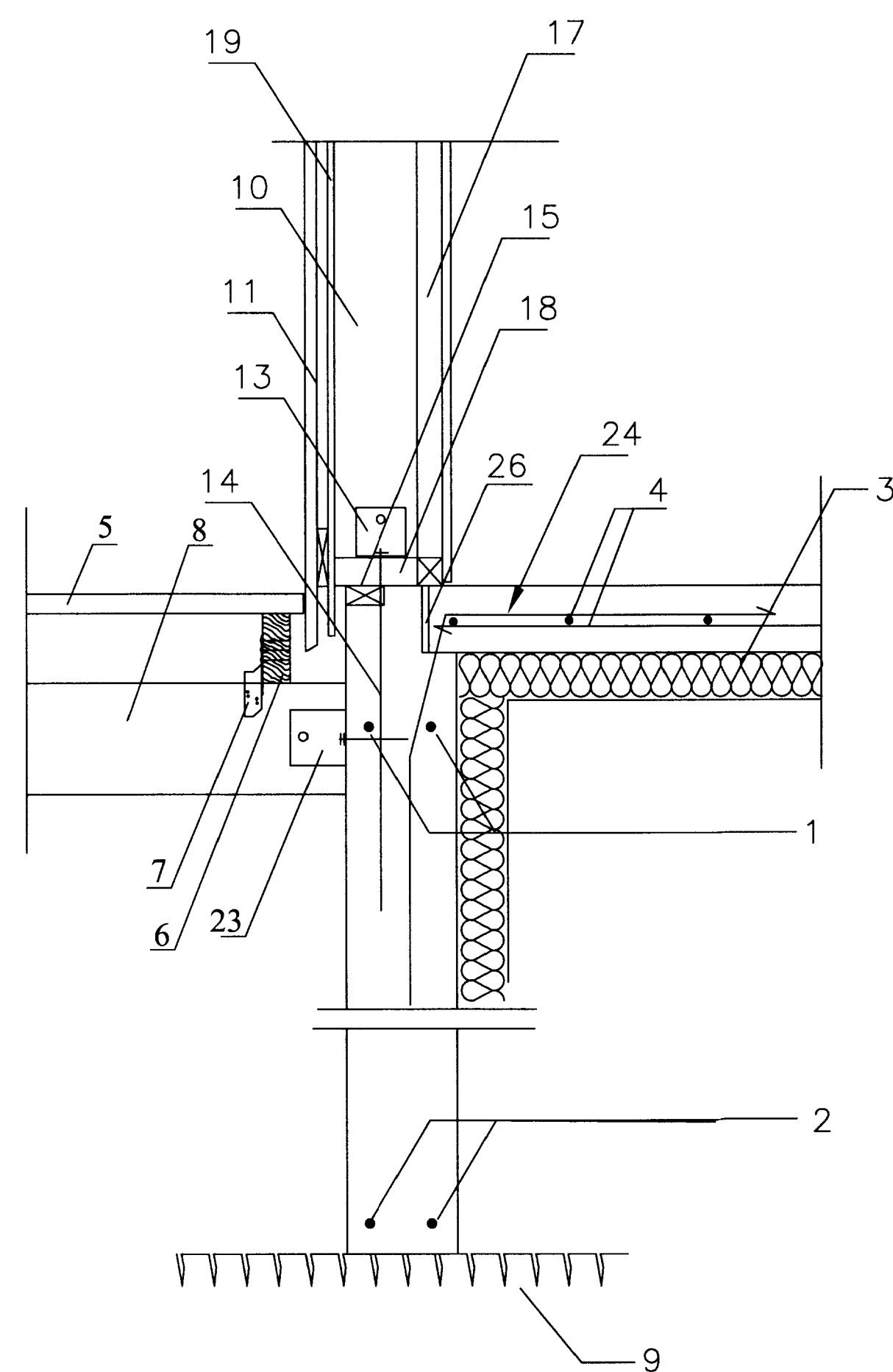


MÓTTEKID

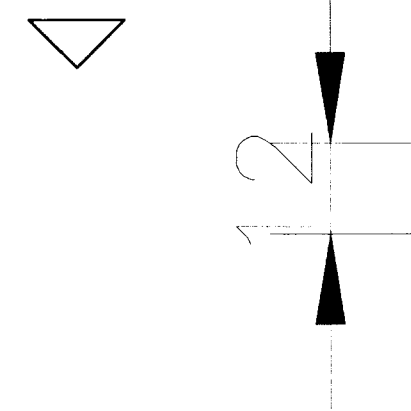
31 MAÍ 2010

Byggingafræðingur / Byggingafræðingur
Amessyðu og Flóehr

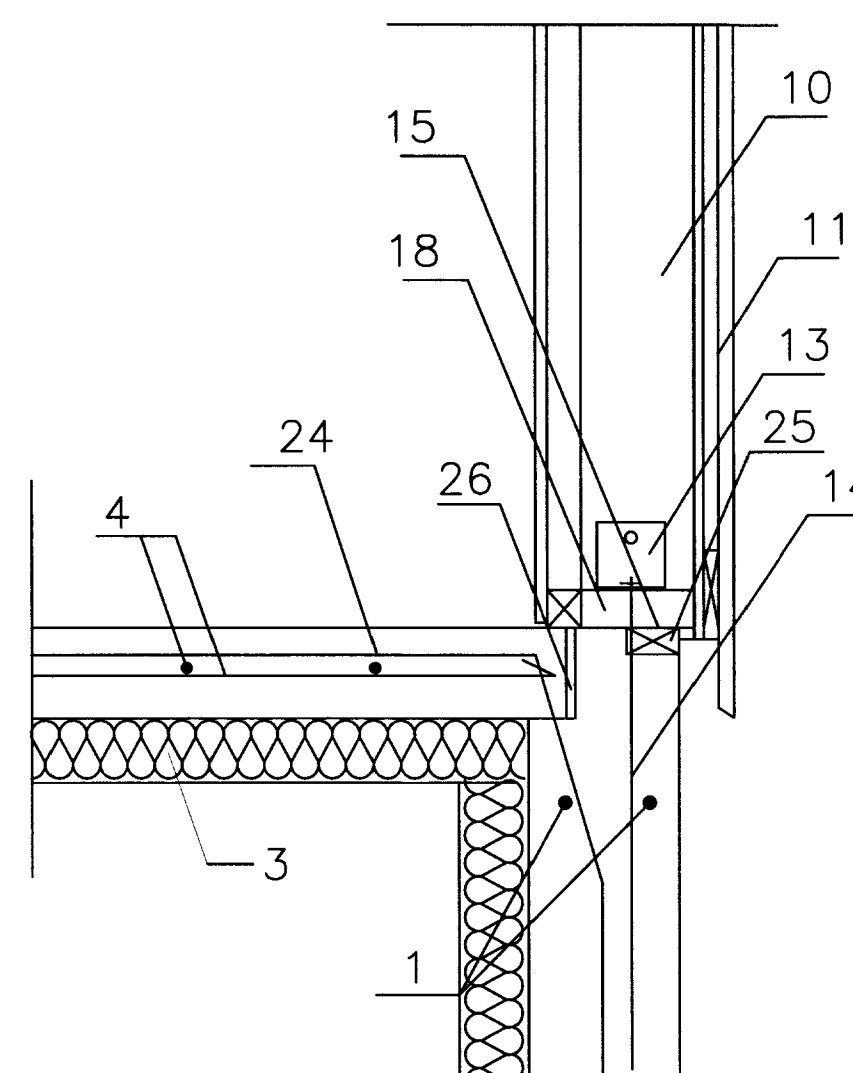


SNID A-A 1:10
Ef útipallur er við husid

K= 10,00



SNID C-C 1:10



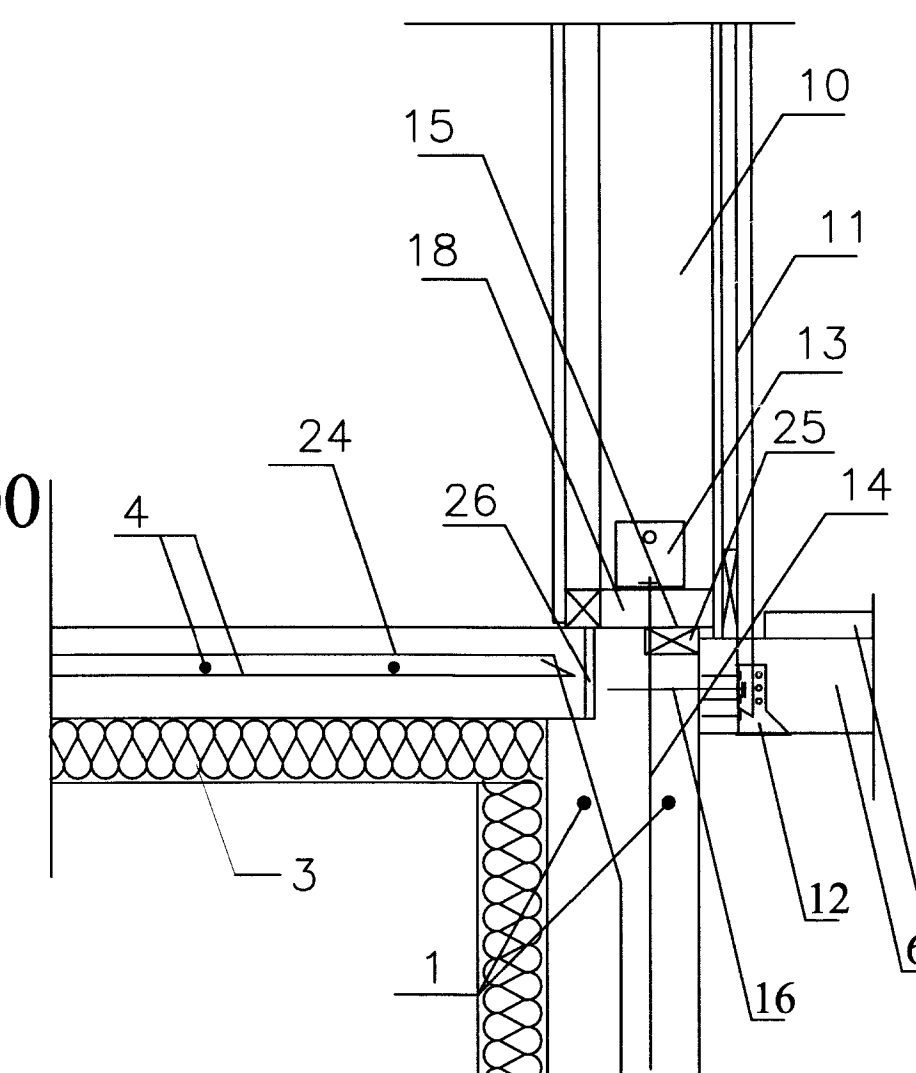
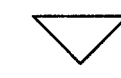
K= 10,00



SNID B-B 1:10

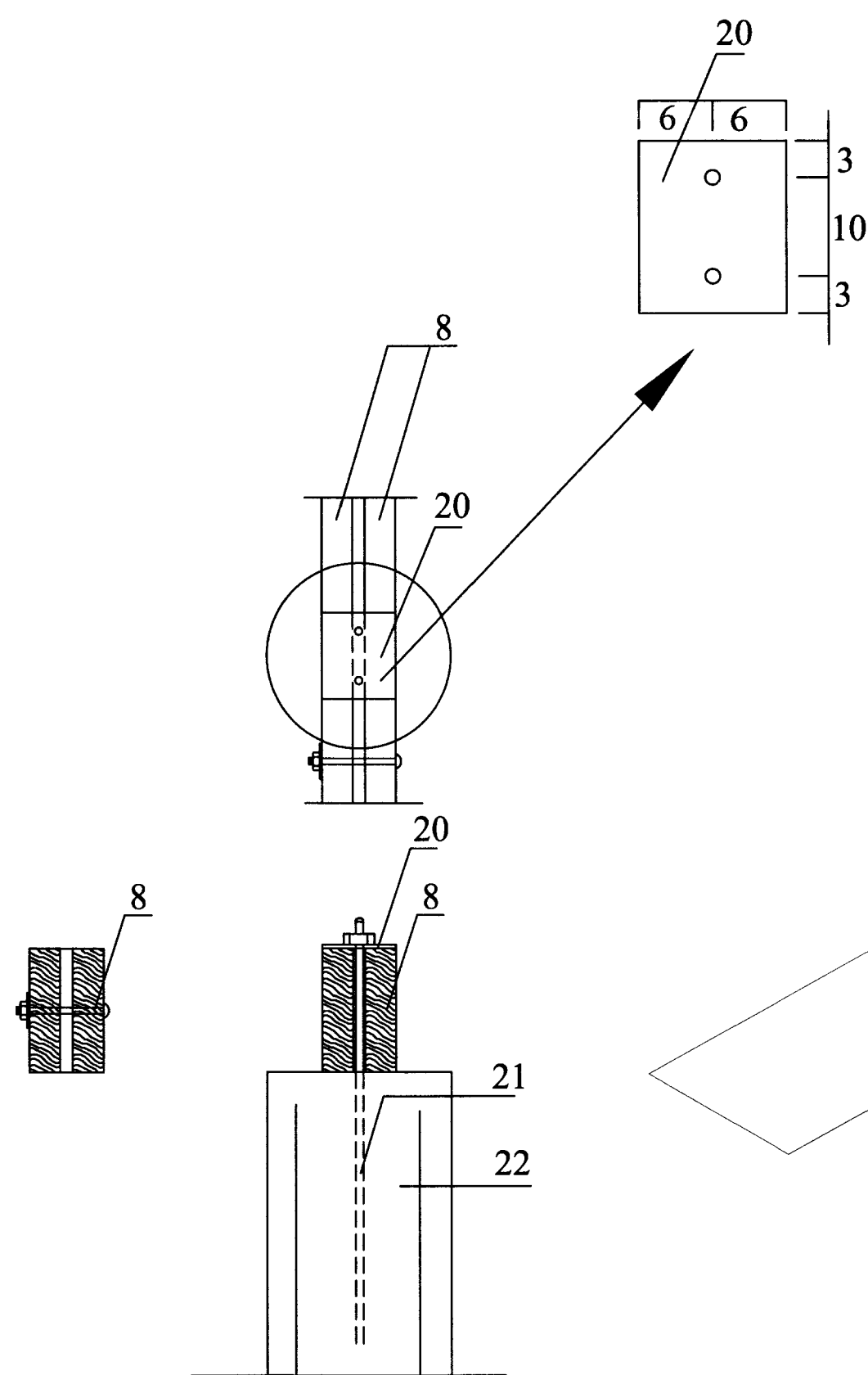
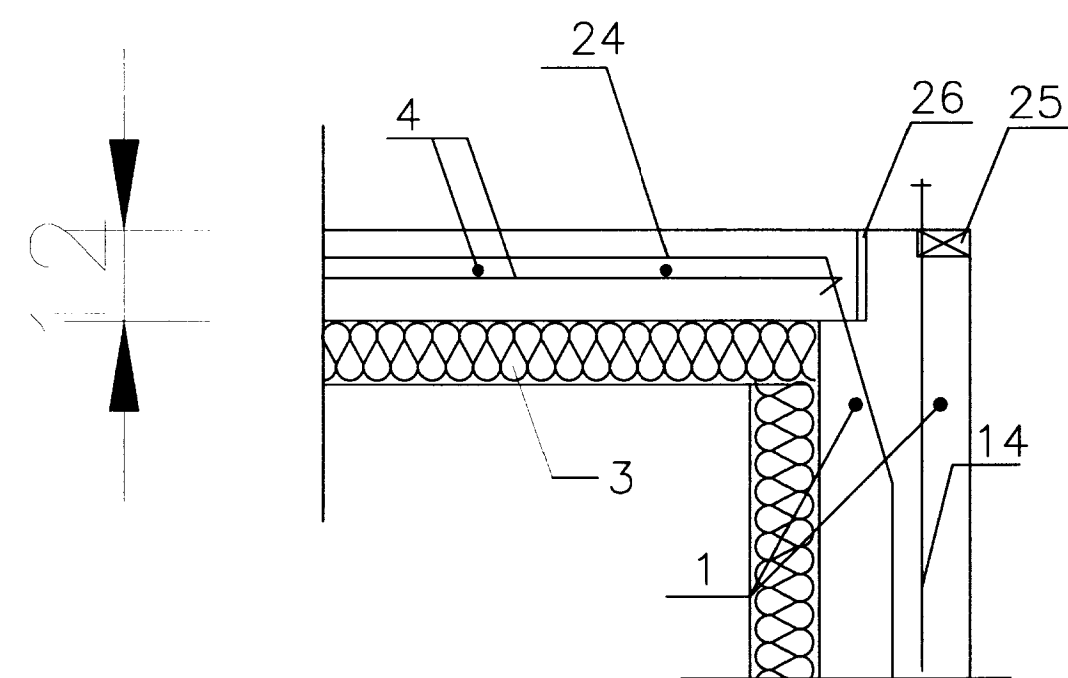
Ef útipallur er við husid

K= 10,00

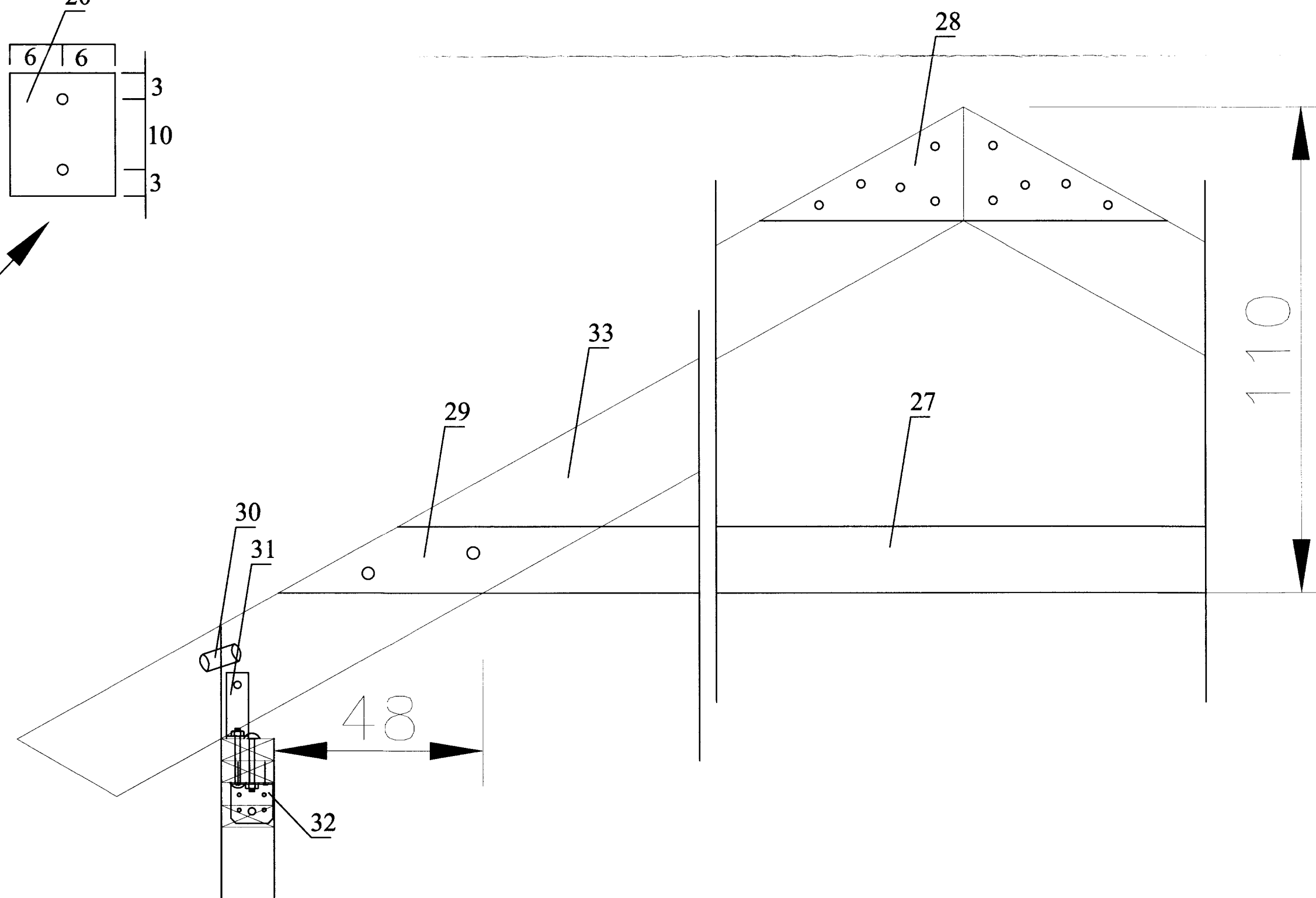


Merkingar:

1. 2 K-12 allan úthring í efri brún sökkla
2. 2 K-12 allan úthring í neðri brún sökkla.
3. Einangrun undir plötu á fyllingu 75 mm. Frauðplast rúmp. 25kg/m³
4. Járnbending plötu á þjappaðri fyllingu K-10 c/c 25 í báðar áttir.
5. Klæðning útipalls 28x95.
6. Gólfbiti útipalls 50x125 c/c 60 cm. Max.
7. BMF þakasanker 170 negling 4 stk. kams 40/50 í hvorn væng.
8. Dregari 2x50x200 boltist saman með borðab.. 8x110 c/c 100 cm. Klöpp eða móhella
9. Útveggjastöð 50x125 c/c 60 cm. max
10. Lofttræst útveggjklæðning, sjá sérteikningu.
11. Sperruskór BMF 51x90 negling 4 stk. kams hvoru megin í gólfbita og múrb. 8x130 1 stk. í hvorn væng gegnum 50x125 og inni steiptan vegg.
12. Vinkill BMF-90 borðab. 12x70 í gegnum stoð og múrb. 12x220 ofaní gólfplötu
13. Innsteiptur 12 mm snitteinn L=50 cm sjá staðsetningu á grunnmynd
14. 3 K-tjörusvamlísti 20x50 milli fótstykks og steypu gustlokun.
15. Múrb. 8x130
16. Lagnagrind 35x35 c/c 60cm.
17. Reimstykki útveggjagrindar 50x125
18. 9 mm. vatnsheldur krossviður negldur við útveggjagrind m. Kams 40/50 15 cm. í stoðir og lausholt
19. Stálplata 160x120x5
20. 12 mm innsteiptur snitteinn L= 50 cm.
21. Járnbending steyptrar súlu 4 K-12 lóðrétt
22. Vinkill BMF 105 1 stk. hvorummegin við dregara maskinub. 12x120 í gegnum dregara og múrb. 12x90 inni sökkulvegg
23. K-10 60x60 vinkill beygist inni plötu c/c 25 cm.
24. 35x70 gagnvarið innsteipt í sökkulvegg
25. 20 mm harðpressað frauðplast kuldabrá
26. Togband 50x150
27. 15 mm krossviðslaski beggjamegin við sperru negling kams. 40/50 10 stk. í hvorn laska í lim
28. Borðaboltar 10x120 2 stk. í gegnum togband og sperru
29. 40 mm plaströr útlöftun þak 1 stk. í hvert sperrubil
30. Vinkill BMF 160x40x50x3 borðab. 10x120 í gegnum tvöfalt yfirstykki útveggjagrindar og borðab 10x70 í gegnum sperru
31. Samsetning útveggjagrindar sjá sérteikningu GR-02
32. Sperra 50x225



FESTING DREGARA VIÐ STEYPTA SÚLU
EF ÚTIPALLUR ER SETTUR VIÐ HÚSIÐ



Gestahús

Kilhraunsvegur 52

SNID:
Sniðmyndir undirstöður og þak

ABS Jóhannes Pétursson
Kl. 010448-3959
S: 567-5187

Sigurður Sigurðsson
Kl. 010448-3959
S: 566-6613

Hamn: JP	Dagsetning: 25.03.10
Telnað: JP	MKV: 1:10
Samþykkt:	Nr. teikningar: SN-01