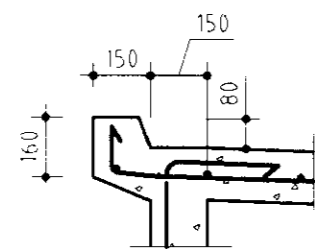
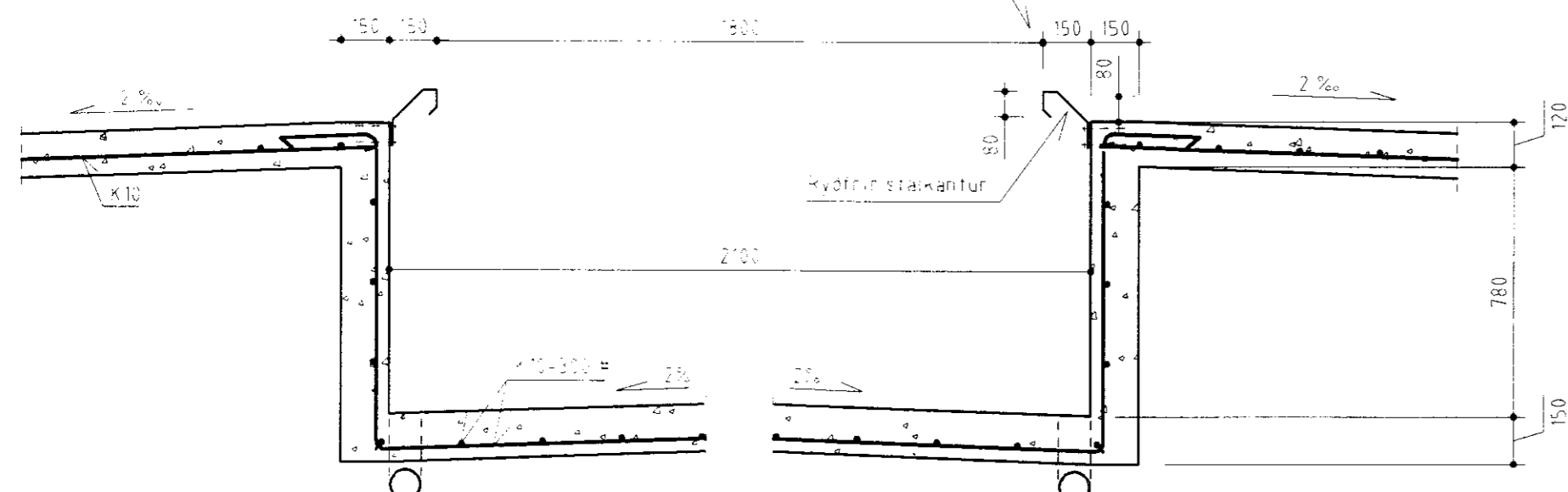


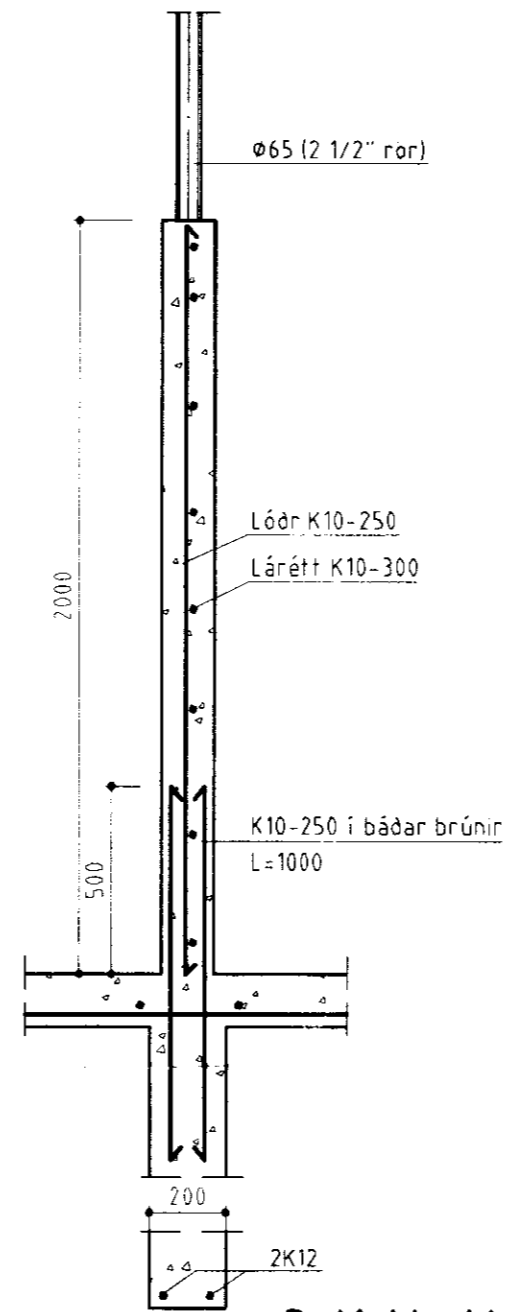
Grunnmynd, frárennislögn  
Mkv. 1:50



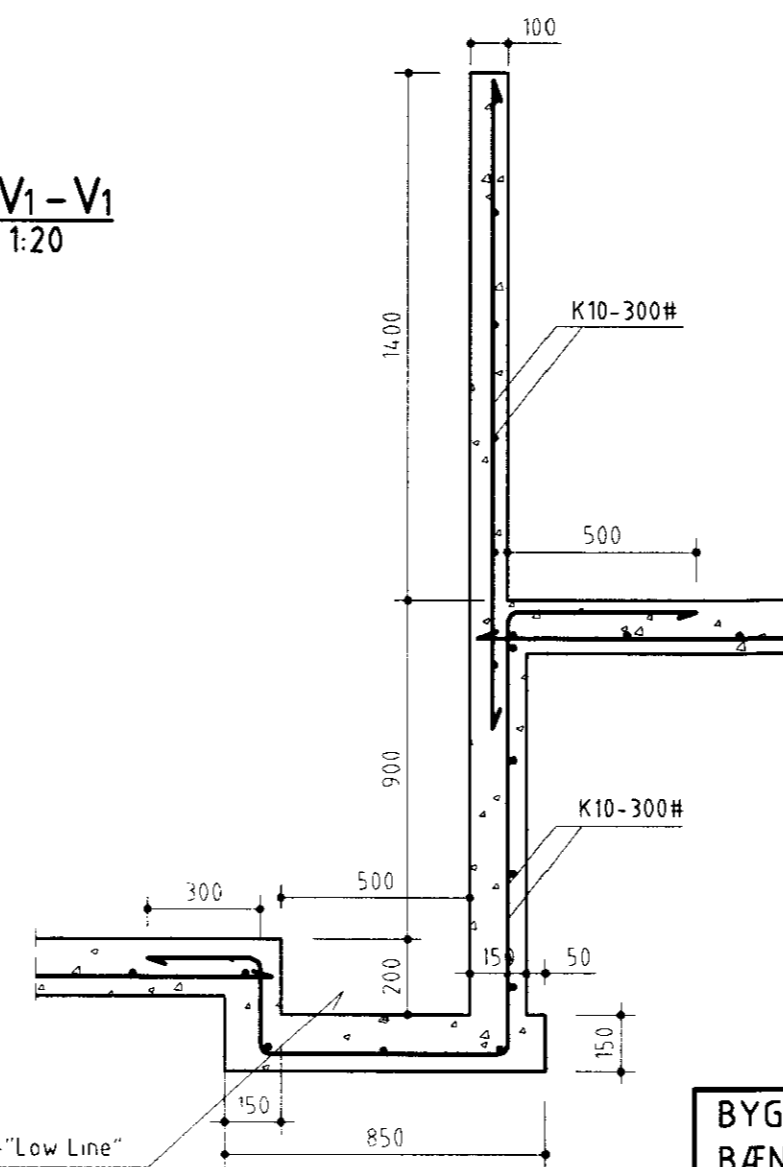
2 moguleikar



Snið M<sub>2</sub>-M<sub>2</sub>  
Mkv. 1:20

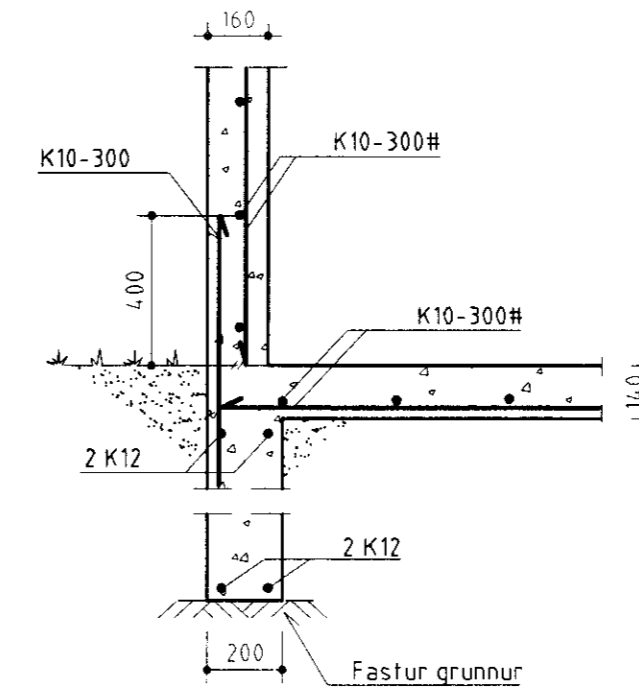


Snið V<sub>1</sub>-V<sub>1</sub>  
Mkv. 1:20



Snið M<sub>1</sub>-M<sub>1</sub>  
Mkv. 1:20

Pyttur ef nota á SAC-"Low Line"  
mjáltakerfi.



Snið V-V  
Mkv. 1:20

Skýringar:

1. Steinsteypa

K10-20 eða K10 m/m 20 táknar 10 mm kambstál á hverja 20 cm. # táknar einfalda grind bundna í kross. Bendiárn merkt K skal vera kambstál K400S eða betra (töggspennumörk = 400 N/mm<sup>2</sup>). Heimilt er að nota K400S í lykkjur (þvermál beygjuhrings er 3d). Járnum skal haldid í rétttri fjarlægð frá mótunum með þar til gerðum kubbum úr steypu eða harðplasti. Rétt fjarlægð, sjá töflu um steypuhúla. Allar járnastærdir eru mm. Mál á lykkjum er utanmál. Járnum í efri brún plötu skal haldid með þar til gerðum stólum. Vixlunarlengd í samskeytum: K8 = 400 mm. K100 = 500 mm. K12 = 600 mm. Hliðra skal skeytum í plötu. Sigmál steypu skal vera 50-100 mm. 4,5 - 5,5 % loftblendi skal nota í alla steypu. Alla steypu skal titra í mótum. Öll steypa hrærist vandlega í vél 1 1/2 mín. Nota skal steypuflokk S. 200 Sementsmagn í m3 steypu 300Kg/m3 hid minnsta. Steypuhúla í haughúsi skal vera 30mm annars 25mm.

2. Timburvirki

Timbur:  
Allir burðarvirðir skulu uppfylla styrkteikaflokk K18 (4 fl.). Allt timbur utanhúss skal fúaverja. Ef timbur liggur að steypu skal setja fjörupappa á milli.

Þakjárn:

Þakjárnid neglist með snúnum saum 55x66 með þéttihring eða með kamsaumi 37-61 með þéttihring. Negla skal í aðra hverja hábaru með c/c 750 á meginhluta Þaks. Á utbrúnum Þaks skulu negldar 2 naglaradír með c/c 150 í aðra hverja hábaru. Að öðru leiti skal ganga frá Þakjární samkvæmt RB-Blöðum Nr (47) 102 og 103. Langbönd 32/100 neglist með 4" galv. (38/100) í hverja sperru.

3. Grundun

Grundað skal á föstum botni eða vel Þjappadri möl.Nafnátlag $\sigma_{gr} \leq 0.10$  MN/m<sup>2</sup>  
Fylling inn í sökkla og að sökklum:  
Fylling skal vera frostfrí grús. Þjappa skal með 100kg. víbróplötu í 200 mm lögum.  
Lágmarks fjöldi yfirferða skal vera 4 skifti. Við Þjöppun má hæðarmunur fyllingar sitt hvoru megin veggja aldrei vera meiri en 500mm. Undir einangrun skal vera 50mm jöfnunarlög.

BYGGINGAÞJÓNUSTA BÆNDASAMTAKA ÍSLANDS	Verk nr: 0646-10
BÆNDAHÖLLINNI, HAGATORGI, REYKJAVÍK sími: 5630300	Blað nr: 2 af
Laxárdalur, Gnúpverjahrepp, Árn.	Mkv: 1:20, 1:50
Vidbygging við fjós	Dags: 20.07.1999
Grunnmynd, frárennislögn, snið	Breytt:
	Hannað: S.S. Teiknað: Ó.Þ.