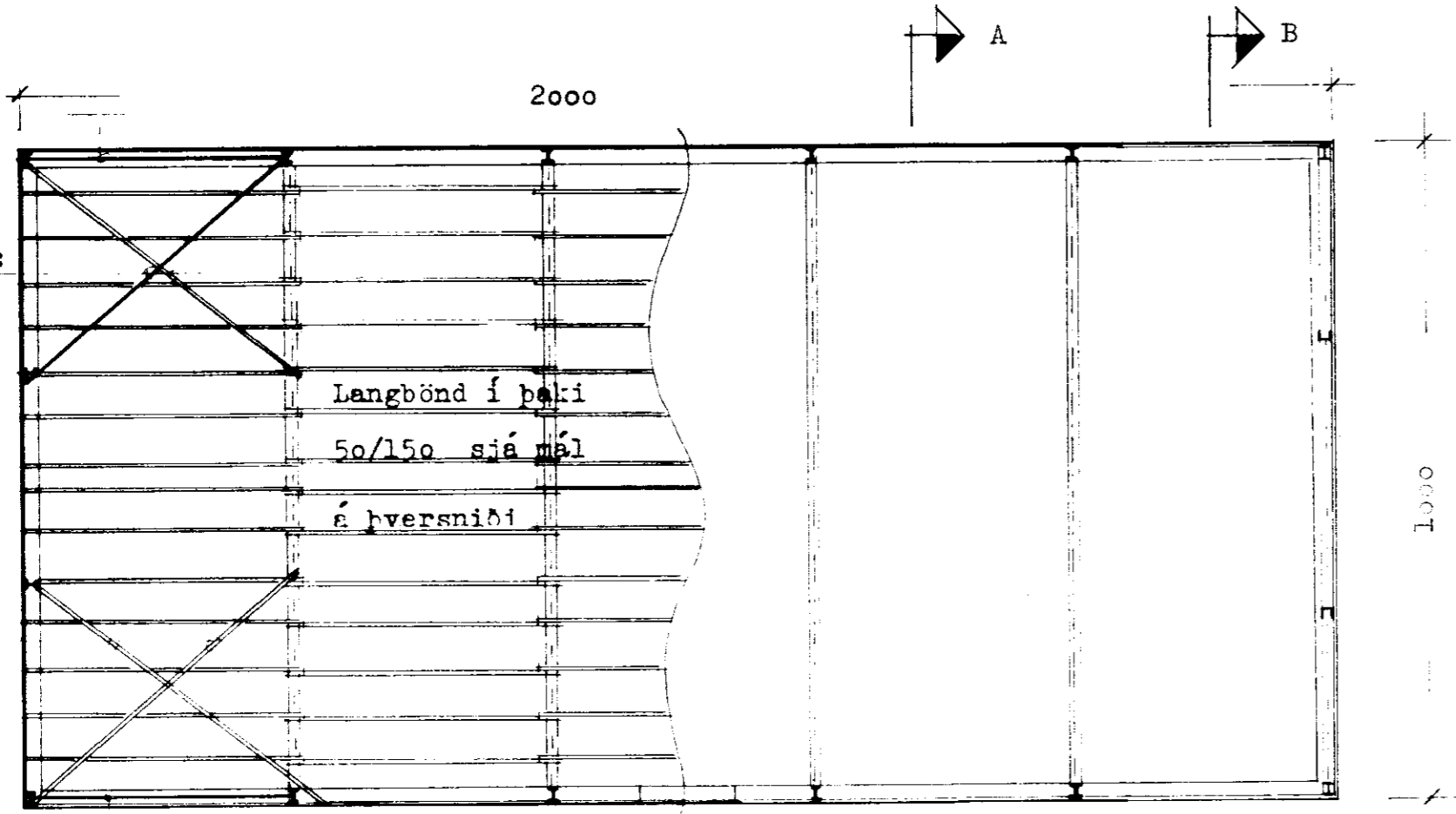


Vindstýfing

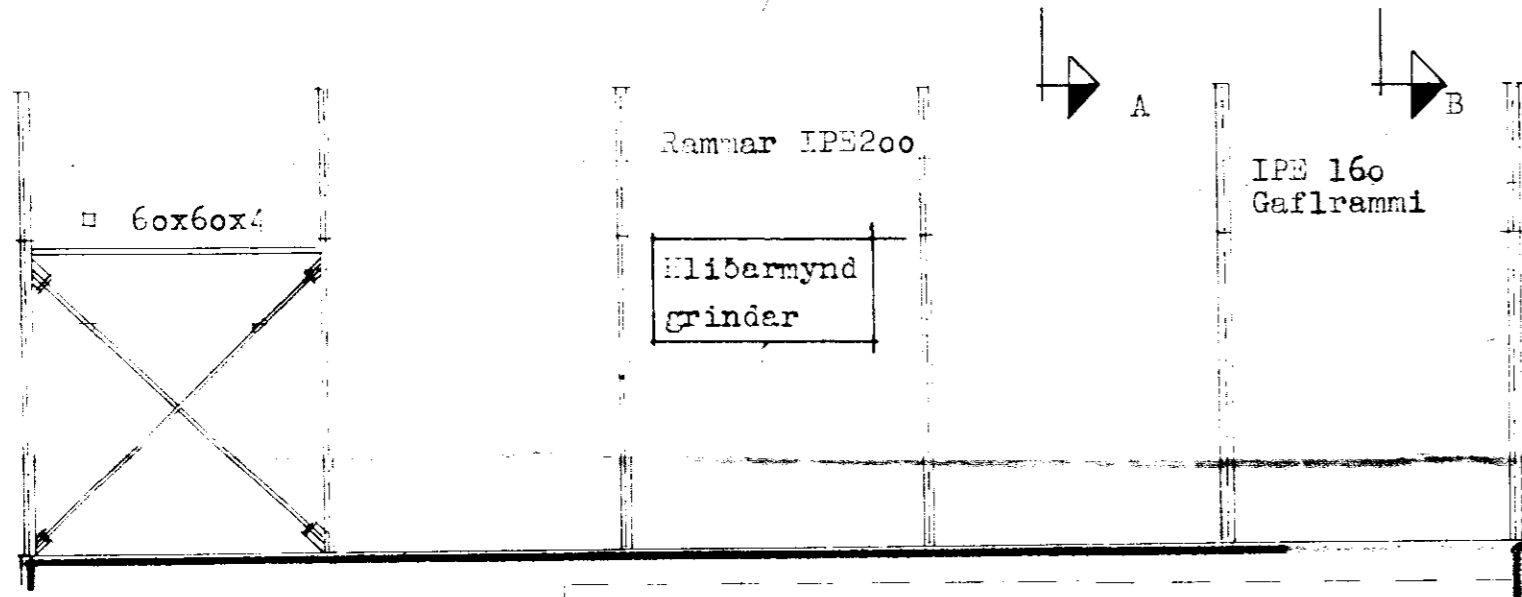


Vindstýfing þaks:

2 stk BMF gata-
girði í kross.
Negling:
4 stk 40/40
kambseumur í
hvert langband.

Langbönd í þaki
50/150 sjá mál
á þversniði

Vindstýfing



Vindstýfing
gafflveggja komi
í annat endabil.
Sjá deili S-S

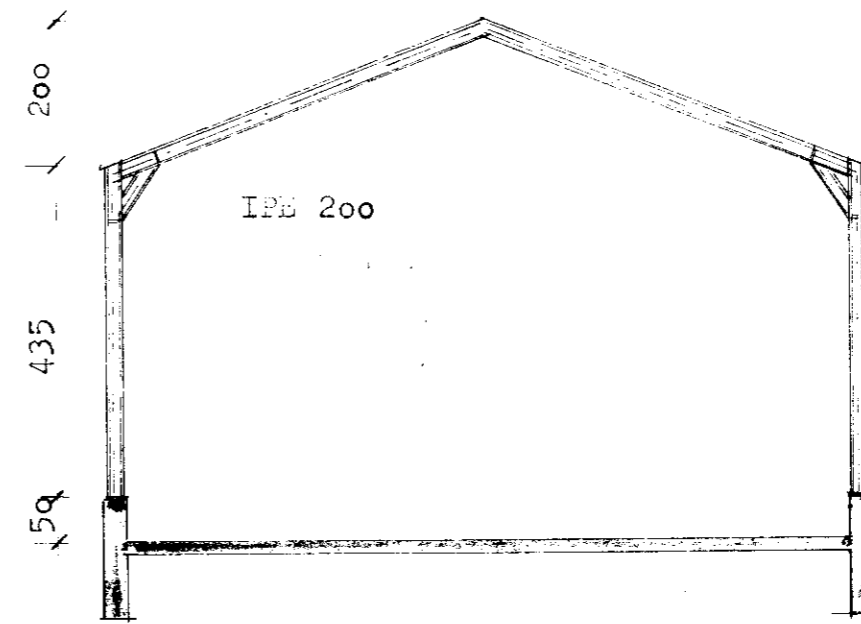
DEILI S-S 1:10

(frágangur vindkrossa, ofan)

(frágangur vindkrossa, neðan)

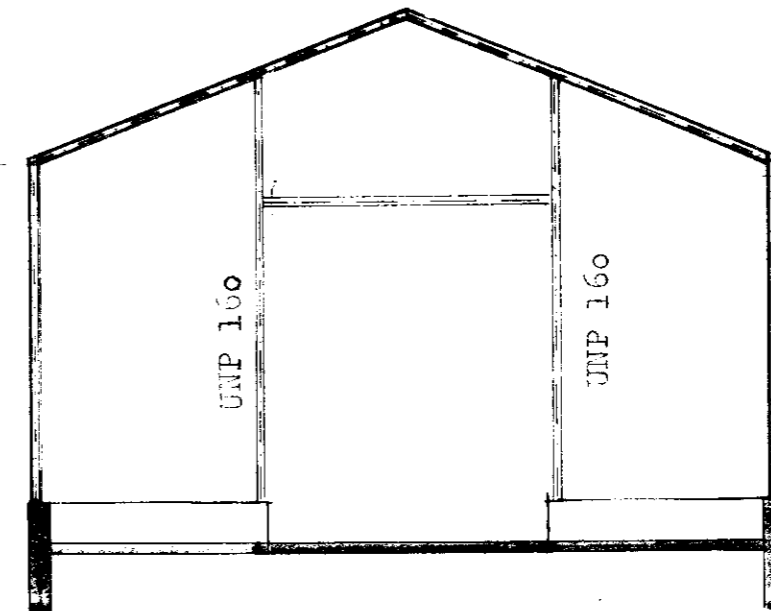
Holprófill 60x60x4

Festingar smíðast úr
pl 8 og rafsjóttist
við bita. A-mál subu
4 mm. Samanlögð subu-
lengi 10 cm.



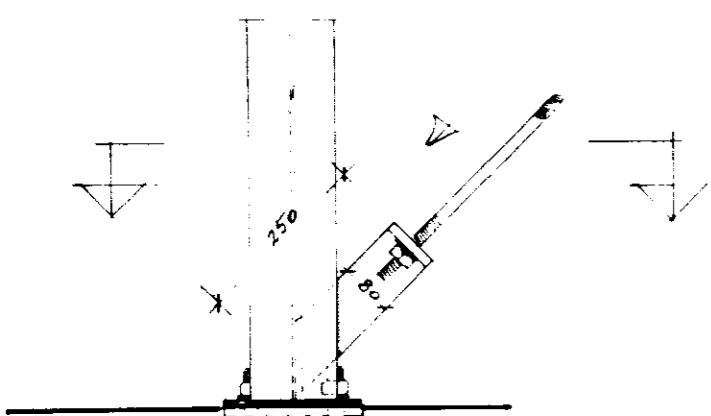
SNIL A-A 1:100 (Rámmi) 5 stk

IPE 160



IPE 160

SNIL B-B 1:100 (Gafflrammi) 1 stk.



Ø 20 stálteinn
með snittuðum endum

BL BYGGINGASTOFNUN LANDBÚNADARINS
LAUGAVEGI 120, REYKJAVÍK, SIMI 25444

Langamyri, Skeiðahr., Árn.

Hlada - Stálgrind

Sig. Sigvald

TEIKN. NR. 30-5389

BLAD NR. B2

MÆLIKVARDI 1:100, 1:20

DAGSETNING maí 1988

HANNAD GG