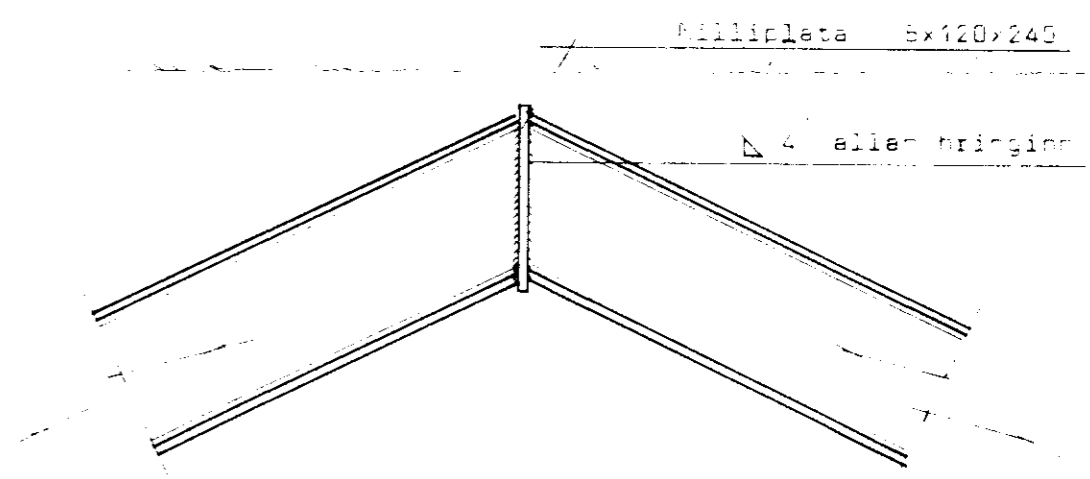
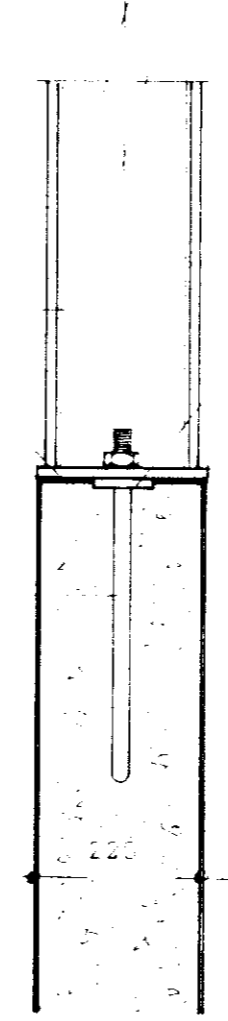


DEILI A-A, 1:10

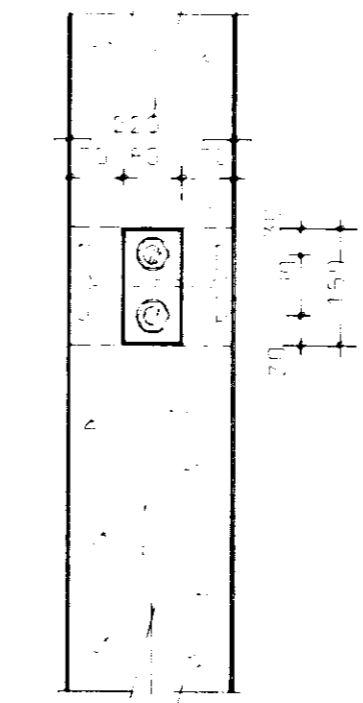


DEILI C-C, 1:10

MÁL ERU Í MM.



DEILI B-B, 1:10



Anchor bolt 12 mm U-shaped

BL BYGGINGASTOFNUN LANDBÚNADARINS
LAUGAVEGI 120, REYKJAVÍK, SÍMI 25444

LANGAHYRRI, DRÖGLAHR., ÖRN.
Hlaða - útgáfa: Rannsótt

Bj. Sigvaldson

TEIKN NR. 5389

BLAD NR. B 3

MÆLIKVARDI 1:10, 1:20

DAGSETNING mef 1988

HANNAD 60