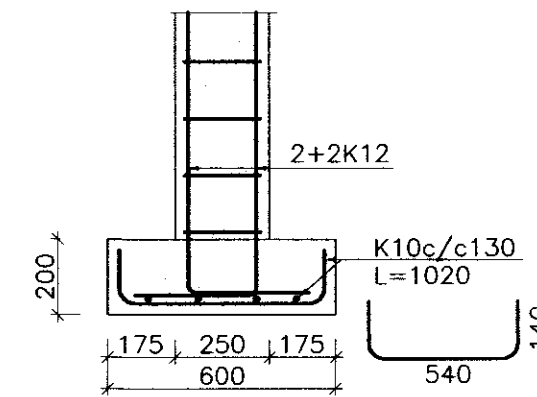
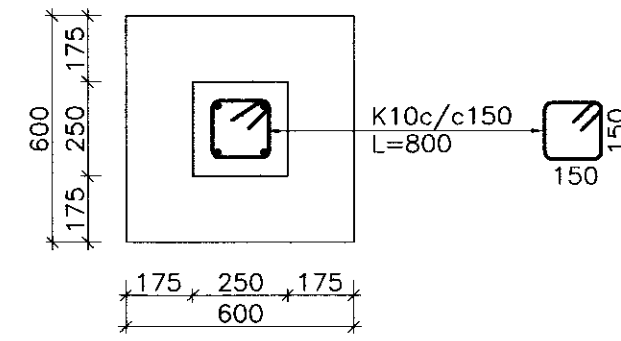


GRUNNMYND
UNDIRSTÖÐUR KJALLARA
1:50



DEILI
Mkv: 1:20

SKÝRINGAR:

HÖNNUNARFORSENDUR:

SNJÖR:
-ALAGSSVÆDI 1
Sk = 2,10 kN/m²
Sk₁ = 0,77 kN/m²
Sk₂ = 1,06 kN/m²

VINDUR:
q₀ = 1,83 kN/m²

NOTÁLAG:
-GÖLFPLATA í ÍBÜÐ 1,5 kN/m²

EIGINÞYNGD:
-ÞAK 0,6 kN/m²
-STEYPA 25 kN/m³
-ÚTVEGGIR 1,0 kN/m

GRUNDUN

GRAFA SKAL FYRIR UNDIRSTÖÐUM NIDUR Á KLÖPP OG ALLT LAUST EFNI FJARLÆGT. FROSTFRÍTT EFNI MED GRÖFLEIKA SEM SVARAR TIL MALAREFNIS, ER LAGT OFAN Á KLÖPPINA, BLEYTT HÆFILEGA OG ÞJAPPAD. ÞJÖPPUNIN SKAL UPPFYLLA EFTIRFARANDI KRÖFUR: (MÍÐAD VID PLÖTUPRÓF): E₂ = 100 MPa
E₂/E₁ ≤ 2,5

TIL VIDMIDUNAR:
TÆKI: LAGÞYKKT FJ. YFIRF.
5,0 tn VÍBRAVALTARI 0,4 m 6
0,5 tn VÍBRAPLATA 0,3 m 4
0,3 tn VÍBRAPLATA 0,2 m 4

MESTA ÁLAG Á GRUNN 0,07MPa

STEINSTEYPA

STEYPA ER C25/30 MED 300 Kg SEMENT í m³.
LOFTINIHALD STEYPU : 6-8 %
V/S-TALA (UMHVERFISFLOKKUR 2b) : < 0,55
SIGMÁL STEYPU (S2) : 50 - 90 mm
MESTA STEINASTÆRD : 32 mm
TITRA SKAL ALLA STEYPU.

STEYPUHULA Á JÁRNUM

GILDIN EIGA VID UM VENJULEGAR ADSTÆÐUR, EF ANNAD ER EKKI SÝNT Á TEIKNINGUM. ÞAR SEM TÆRINGARHETTA ER MIKIL GILDA ADRAR REGLUR UM STEYPUHULU JÁRNA.

	PLÖTUR	VEGGIR	BITAR	SÚLUR
INNANHÚSS	15	20	20	20
UTANHÚSS	25	25	25	25
SÖKKLAR	35	35	35	35
STEYPT AD JÖRD	50	50	50	50

STEYPUSTYRKARSTÁL

STÁLGÆDI:
K - KAMBSTÁL fyk = 500 Mpa

BEYGING STÁLS

d= ALLIR SVERLEIKAR

SKEYTING BENDISTÁLS ER SAMKVÆMT

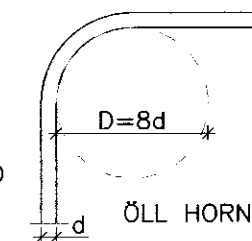
EFTIRFARANDI:

ÞVERMÁL STÁLS, d í mm	10	12	16
SKEYTILENGD í mm	500	600	800

LÁRÉTT JÁRN SEM KOMA Í HORN EDA ÞVERVEGG SKAL BEYGJA SKEYTILENGD FYRIR HORN.

BENDING Í SÖKKULVEGGI

2 K12 EFST OG NEDST
-LÁRÉTT K10 c/c 300
-LÖDRÉTT K10 c/c 250
KRINGUM ÖLL OP KOMI
2x2 K12 ER NÁI SKEYTILENGD
ÚT FYRIR BRÚNIR OPS.



MÁL ERU Í mm NEMA ANNARS SÉ GETID.

ATH. ALLIR SÖKKULVEGGIR ERU 200 mm BREIDIR NEMA ANNAD SÉ MÁLSETT.

GÖT Í SÖKKULVEGGJUM OG PLÖTU FYRIR LÖGNUM: SJÁ TEIKN. 301

FRÁGANGUR SÖKKULSKAUTA SÉ Í SAMRÆMI VID REGLUR VIDKOMANDI RAFVEITU.

0,00 ENDANLEGUR GÖLFKÓTI í m.

130 ÞYKKT PLÖTU í mm.

MERKIR JÁRN Í NEDRI BRÚN

MERKIR JÁRN Í EFRI BRÚN

STEFNA HÖFUÐJÁRNA

LAXÁRDALUR, GNÚPVERJAHREPPI

BURDARVIRKI: Meikvarði

GRUNNMYND SÖKKLA 1:50

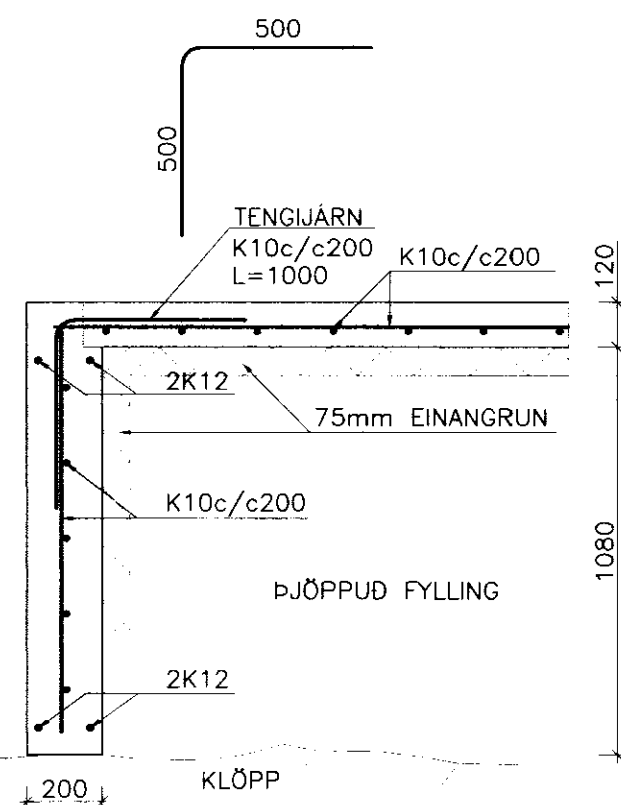
SKÝRINGAR

Hannab:	Teiknab:	Yfirfarib:	Dags:
GH	SST		05.12.2005
Slöð á disk:	Skraumafn:	Verknr.	Bl.nr.
	05339-20	05339	201

Sambýtt: *[Signature]*

**VERKFRÆÐISTOFA
SUÐURLANDS EHF**

Austurvegur 5, 800 Selfoss, Sími: 482 3900, Fax: 482 3914, Netf: verkud@verksud.is



SNID
Mkv: 1:20