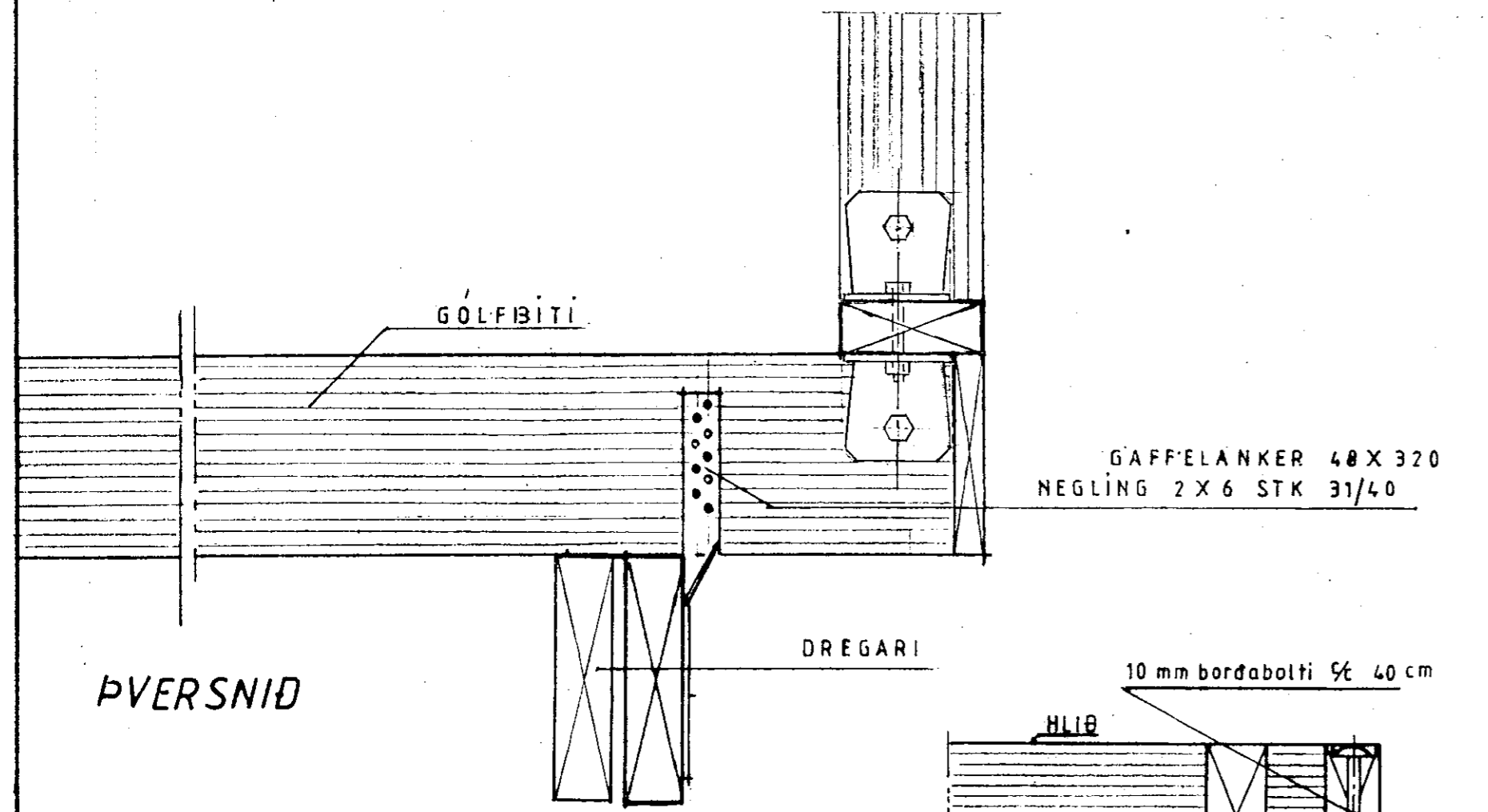
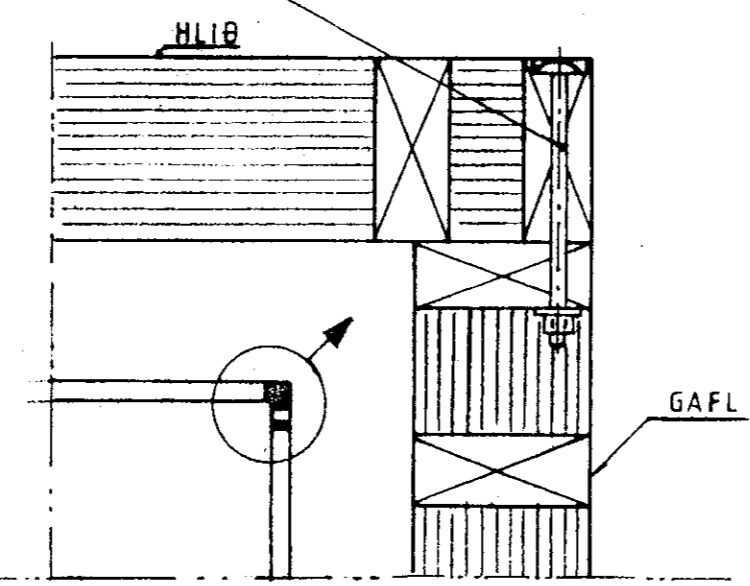


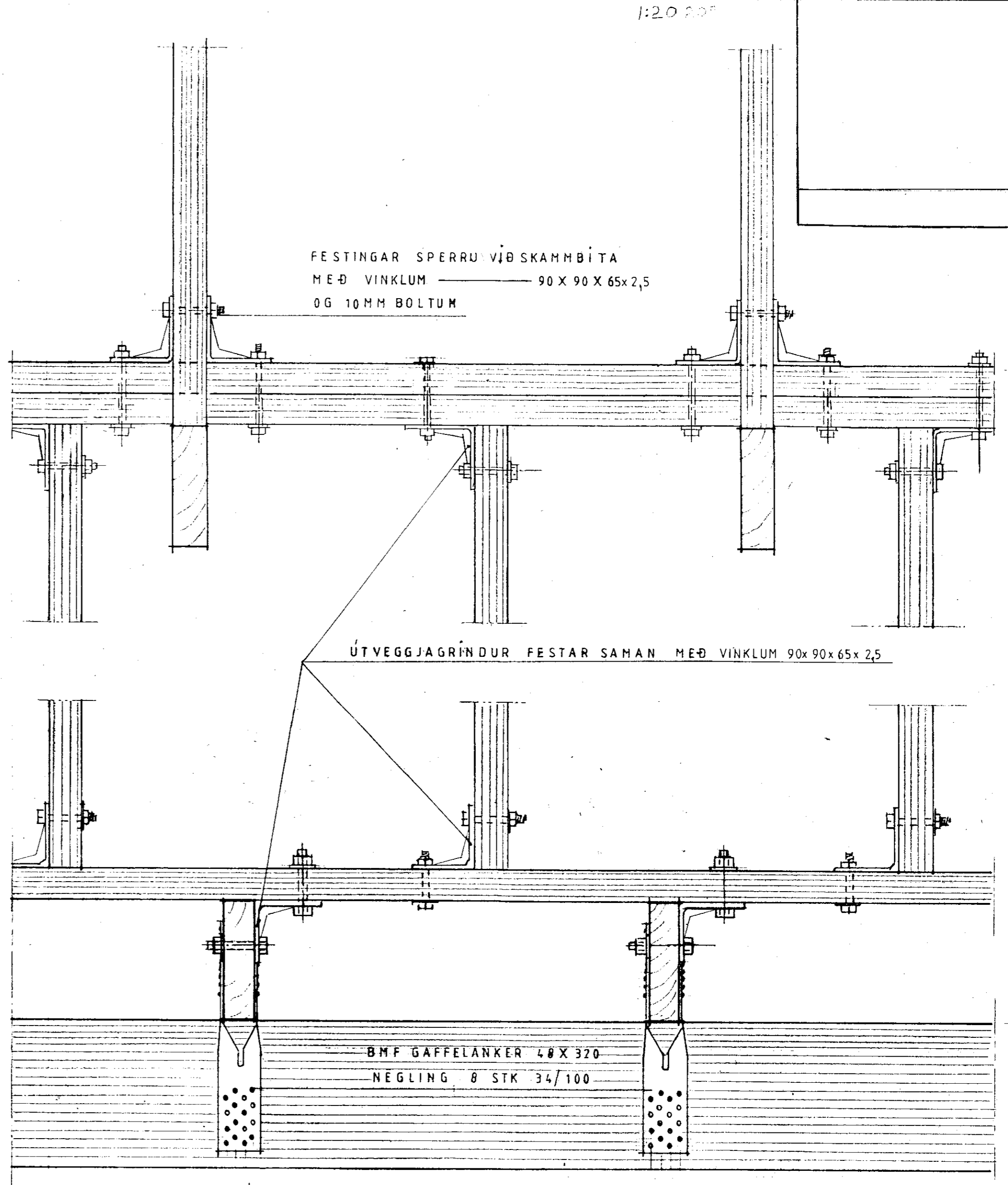
Ath;
 Efni i grind, sperrum, lektum, gólfverböndum, dregerum og skammbitum skal vera fura eða greni sem inniheldur 12 til 14% raka.
 Ekki er hægt að gagnfúaverja greni vegna þjettleika efnisins.
 Notið ekki fúnvörn á efni sem snýr inn í hús.



PVERSNID



SAMSETNING Á HORNUM
 SÉÐ OFANFRÁ



SÉÐ FRAMAN Á GRIND

Mkv: 1:5	Sumarhús í landi Löngudæluholts 3720 Skeida og Gnúpverjahreppi Arnessýslu. Lóð nr. 14 0,65 ha.	TEIKNIVANGUR
Dags. nóv. '06	Eigandi: Brjánn Ólafsson kt.130647-3169	
Nr. 213'06	Binding grindar	<i>Guðmundur Magnússon</i> 270733-2559